

Input speed ( $n_1$ ) = 1400 min<sup>-1</sup>

Output speed $n_2$ [min <sup>-1</sup> ]	Ratio $i$	Motor power $P_{1M}$ [kW]	Output torque $M_{2M}$ [Nm]	Service factor $f.s$	Nominal power $P_{1R}$ [kW]	Nominal torque $M_{2R}$ [Nm]	B5 motor flanges		B14 motor flanges		Dynamic efficiency RD	Tooth module [mm]	Ratios code
							-	-	-O 56	-P 63			
280	5	0.18	5	3.3	0.60	17			B-C		82	1.26	01
200	7	0.18	7	2.4	0.44	17			B-C		80	1.44	02
140	10	0.18	10	1.8	0.32	17			B-C		78	1.44	03
93	15	0.18	13	1.4	0.25	19			B-C		73	1.44	04
70	20	0.18	17	1.1	0.20	19			B-C		70	1.09	05
47	30	0.12	15	1.4	0.17	21			B-C		62	1.44	06
35	40	0.12	19	1.1	0.13	20			B-C		57	1.09	07
23	61	0.09	19	1.1	0.10	20			B-C		50	0.72	08
17.5	80	0.06	16	1.0	0.06	16			B-C		48	0.56	09
14	100	0.06*	16	0.5	0.03	8			B-C		40	0.45	10

\* Power higher than the maximum one which can be supported by the gearbox. Select according to the torque  $M_{2R}$ Potenza superiore a quella massima sopportabile dal riduttore. Selezionare in base al momento torcente  $M_{2R}$ Motor flanges available  
Flange motore disponibiliB) Supplied with reduction bushing  
Fornito con bussola di riduzioneB) Available on request without reduction bushing  
Disponibile a richiesta senza bussola di riduzioneC) Motor flange holes position  
Posizione fori flangia motore

## Lubrication

### Lubrificazione

Unit I30 is supplied with synthetic oil to assure long life lubrication.  
Food grade oil is available on request.

See Table 1 for lubrication and recommended quantity.

See Table 2 for possible radial and axial loads on the gearbox.

Il riduttore tipo I30 viene fornito con olio sintetico e lubrificazione tipo "long life".

Disponibile a richiesta olio alimentare.

Vedi Tabella 1 per oli e quantità consigliati.

Vedi Tabella 2 per i carichi radiali e assiali applicabili al riduttore.

Oil quantity for  
all positions:  
0.06 LQuantità olio per tutte  
le posizioni: 0.06 LShell  
Omala S4 WE 320Eni  
Telium VSF 320

\* For more details on lubrication and plugs check our website.

Tab. 1

\* Per maggiori dettagli su lubrificazione e tappi olio vedi il nostro sito web.

## Suggested

### Suggerito

Stainless steel protection cap  
(on request).Coperchio di protezione in  
acciaio inox a richiesta.

Kit cod. KI450211



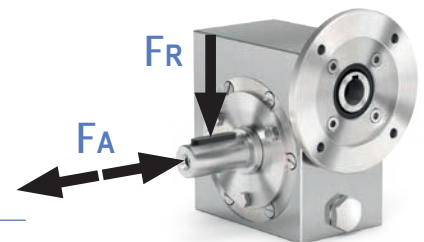
## Radial and axial loads

### Carichi radiali e assiali

#### Output shaft

Albero di uscita

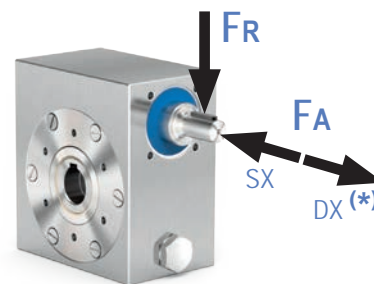
$n_2$ [min <sup>-1</sup> ]	$F_A$ [N]	$F_R$ [N]
200	120	600
150	140	700
100	160	800
75	180	900
50	200	1000
25	250	1250
15	280	1400



#### Input shaft

Albero in entrata

$n_1$ [min <sup>-1</sup> ]	$F_A$ [N]	$F_R$ [N]
1400	20	100



\* Strong axial loads in the DX direction are not allowed.

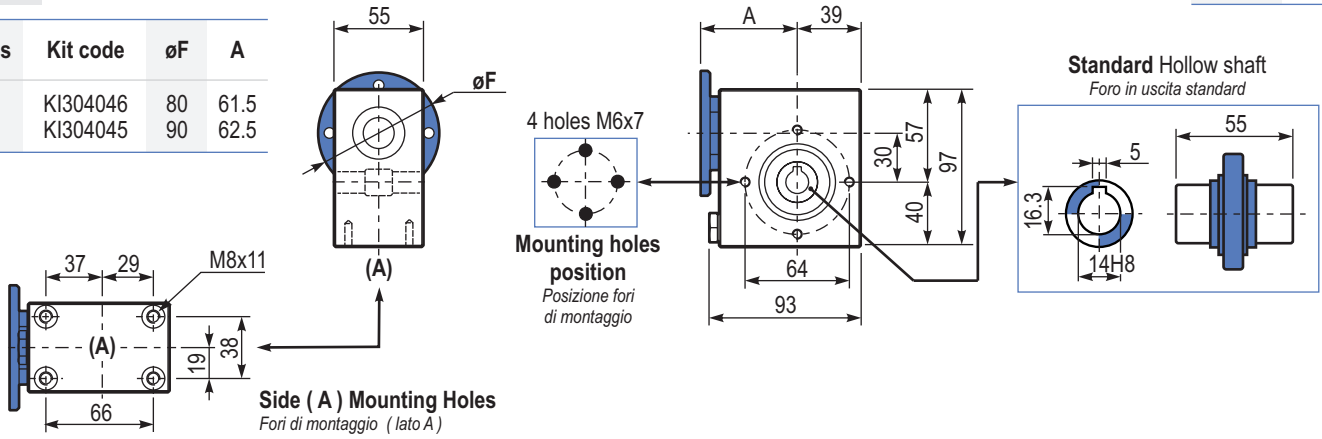
\* Non sono consentiti forti carichi assiali con direzione DX

Tab. 2

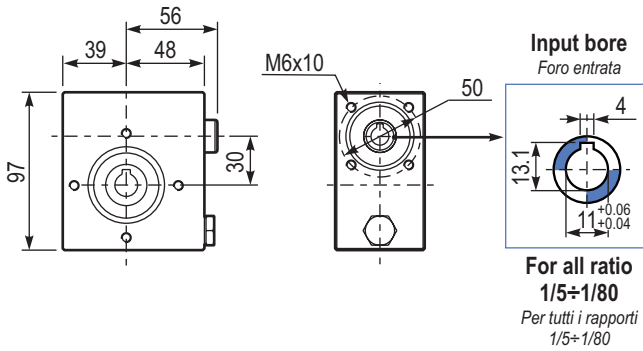
PI30UNI... **Basic gearbox**  
Riduttore base

Gearbox weight  
peso riduttore **2.5 kg**

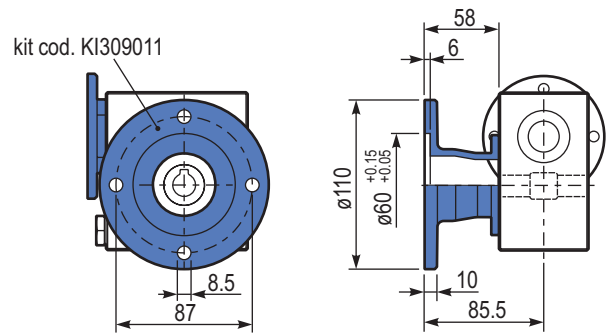
M. flanges	Kit code	øF	A
56B14	KI304046	80	61.5
63B14	KI304045	90	62.5



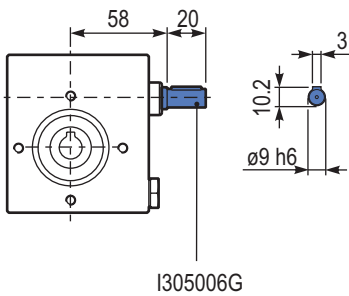
B130UNI... **Modular base**  
Base modulare



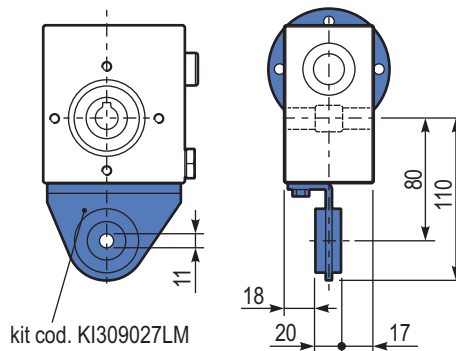
PI30FLL... **Output flange**  
Flangia uscita



R130UNI... **Input shaft**  
Albero in entrata



PI30BRI... **Reaction arm**  
Braccio di reazione



PI30...SMA... **Single Shaft**  
Albero lento semplice

