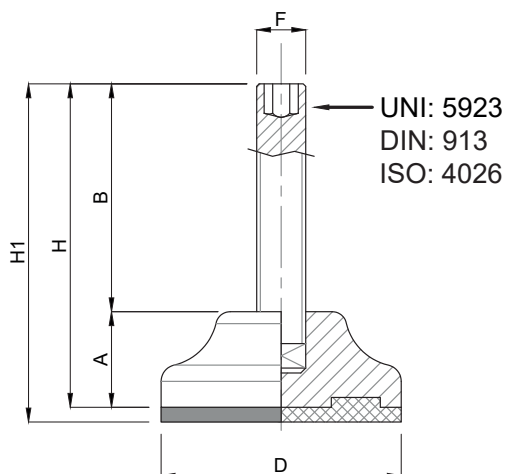


LINEA PLASTICA • STELO INOX PLASTIC LINE • STAINLESS STEEL SCREW



- PAG. 13** LINEA PLASTICA • STELO INOX
PLASTIC LINE • STAINLESS STEEL SCREW
-
- PAG. 29** LINEA CONVEYOR • STELO INOX
CONVEYOR LINE • STAINLESS STEEL SCREW
-
- PAG. 43** LINEA PLASTICA • STELO FERRO
PLASTIC LINE • STEEL SCREW
-
- PAG. 61** LINEA CONVEYOR • STELO FERRO
CONVEYOR LINE • STEEL SCREW
-
- PAG. 69** TEKNO-EASY
-
- PAG. 70** PIEDE RUOTA • *PLASTIC FOOT WITH WHEEL*
-
- PAG. 72** PROLUNGA IN POLIAMMIDE
POLYAMIDE EXTENSION
-
- PAG. 74** TAPPI E PIASTRINE
PLUGS & WELDING PLATES



CODICE - CODE		descrizione description	DIMENSIONI PRINCIPALI - MAIN DIMENSIONS							CARICO STATICO STATIC LOAD NEWTON
standard standard	antiscivolo antislip		A	B	D	⬡	F	H	H1	
9000	9001	M8X25	16	25	Ø40	4	M8	41	44	5000
9010	9011	M8X50	16	50	Ø40	4	M8	66	69	5000
9020	9021	M10X25	16	25	Ø40	5	M10	41	44	5000
9030	9031	M10X50	16	50	Ø40	5	M10	66	69	5000
9040	9041	M8X25	20	25	Ø50	4	M8	45	48	6000
9050	9051	M8X50	20	50	Ø50	4	M8	70	73	6000
9060	9061	M10X25	20	25	Ø50	5	M10	45	48	6000
9070	9071	M10X50	20	50	Ø50	5	M10	70	73	6000

Confezione:

- per articoli con base Ø 40 mm: 200 pezzi
- per articoli con base Ø 50 mm: 150 pezzi

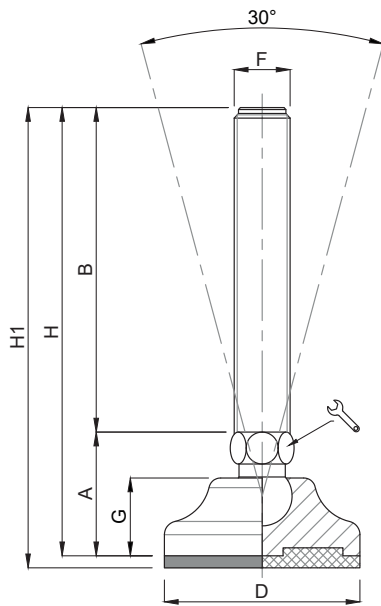
Set Box:


- Products Ø 40 mm base: 200 pieces
- Products Ø 50 mm base: 150 pieces

- Materiale base: poliammide rinforzato con sfera di vetro. A richiesta disponibile con gomma antiscivolo NBR 70 shore (codice standard = senza gomma). Materiale stelo: acciaio inox AISI 304 (a richiesta AISI 316). Su richiesta l'elemento di livellamento viene fornito con dado in acciaio.
- I valori dei carichi sopra riportati sono calcolati in condizioni statiche alla metà della lunghezza dello stelo filettato. Qualora s'intendesse utilizzare i supporti in presenza di vibrazioni o carichi in movimento, tali valori dovranno essere adeguatamente ridotti. Per ulteriori chiarimenti consultare il nostro ufficio tecnico. Ogni nostra responsabilità decade in caso di manomissioni o modifiche dei componenti.
- Base in black polyamide material, reinforced by sphere glass. On request non-skid plate in NBR rubber 70 shore is available (Standard code = without rubber). Stainless steel screw in 1.4301 (1.4401 on specific request). The leveling mount could be supplied, on request, with steel nut.
- Load values above mentioned have to be considered referring to static conditions calculated at the half of the screw length. In conditions of vibrations or in presence of dynamic loads these values should be reduced. For further information consult our technical office. We cannot accept responsibility for mounts that have been tampered or modified.

Caratteristiche: BASE Ø 40, STELO SNODATO 30°

Features: BASE Ø 40, 30° ARTICULATED STEM



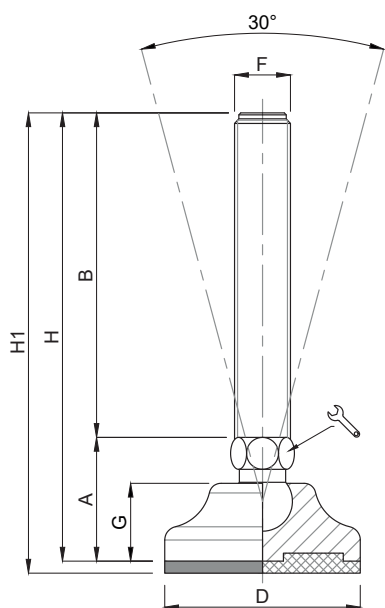
CODICE - CODE		descrizione description	DIMENSIONI PRINCIPALI - MAIN DIMENSIONS								CARICO STATICO STATIC LOAD NEWTON
standard standard	antiscivolo antislip		A	B	D		F	G	H	H1	
10000/6	10001/6	M6X25	27	25	Ø 40	12	M6	16	52	55	5000
10002/6	10003/6	M6X50	27	50	Ø 40	12	M6	16	77	80	5000
10004/6	10005/6	M6X75	27	75	Ø 40	12	M6	16	102	105	5000
10000	10001	M8X25	27	25	Ø 40	12	M8	16	52	55	10000
10002	10003	M8X50	27	50	Ø 40	12	M8	16	77	80	10000
10004	10005	M8X75	27	75	Ø 40	12	M8	16	102	105	10000
10006	10007	M8X100	27	100	Ø 40	12	M8	16	127	130	10000
10008	10009	M10X25	27	25	Ø 40	12	M10	16	52	55	10000
10010	10011	M10X50	27	50	Ø 40	12	M10	16	77	80	10000
10012	10013	M10X75	27	75	Ø 40	12	M10	16	102	105	10000
10014	10015	M10X100	27	100	Ø 40	12	M10	16	127	130	10000
10016	10017	M10X125	27	125	Ø 40	12	M10	16	152	155	10000
10008/12	10009/12	M12X25	27	25	Ø 40	12	M12	16	52	55	10000
10010/12	10011/12	M12X50	27	50	Ø 40	12	M12	16	77	80	10000
10012/12	10013/12	M12X75	27	75	Ø 40	12	M12	16	102	105	10000
10014/12	10015/12	M12X100	27	100	Ø 40	12	M12	16	127	130	10000
10016/12	10017/12	M12X125	27	125	Ø 40	12	M12	16	152	155	10000
10016/12x150	10017/12x150	M12X150	27	150	Ø 40	12	M12	16	177	180	10000

• Materiale base: poliammide rinforzato con sfera di vetro. A richiesta disponibile con gomma antiscivolo NBR 70 shore (codice standard = senza gomma). Materiale stelo: acciaio inox AISI 304 (a richiesta AISI 316). Su richiesta l'elemento di livellamento viene fornito con dado in acciaio.

• I valori dei carichi sopra riportati sono calcolati in condizioni statiche alla metà della lunghezza dello stelo filettato. Qualora s'intendesse utilizzare i supporti in presenza di vibrazioni o carichi in movimento, tali valori dovranno essere adeguatamente ridotti. Per ulteriori chiarimenti consultare il nostro ufficio tecnico. Ogni nostra responsabilità decade in caso di manomissioni o modifiche dei componenti.

• Base in black polyamide material, reinforced by sphere glass. On request non-skid plate in NBR rubber 70 shore is available (Standard code = without rubber). Stainless steel screw in 1.4301 (1.4401 on specific request). The leveling mount could be supplied, on request, with steel nut.

• Load values above mentioned have to be considered referring to static conditions calculated at the half of the screw length. In conditions of vibrations or in presence of dynamic loads these values should be reduced. For further information consult our technical office. We cannot accept responsibility for mounts that have been tampered or modified.



CODICE - CODE		descrizione description	DIMENSIONI PRINCIPALI - MAIN DIMENSIONS								CARICO STATICO STATIC LOAD NEWTON
standard standard	antiscivolo antislip		A	B	D	🔧	F	G	H	H1	
10018	10019	M10X25	31	25	Ø 50	14	M10	20	56	59	11000
10020	10021	M10X50	31	50	Ø 50	14	M10	20	81	84	11000
10022	10023	M10X75	31	75	Ø 50	14	M10	20	106	109	11000
10024	10025	M10X100	31	100	Ø 50	14	M10	20	131	134	11000
10026	10027	M10X125	31	125	Ø 50	14	M10	20	156	159	11000
10028	10029	M12X25	31	25	Ø 50	14	M12	20	56	59	11000
10030	10031	M12X50	31	50	Ø 50	14	M12	20	81	84	11000
10032	10033	M12X75	31	75	Ø 50	14	M12	20	106	109	11000
10034	10035	M12X100	31	100	Ø 50	14	M12	20	131	134	11000
10036	10037	M12X125	31	125	Ø 50	14	M12	20	156	159	11000
10036/150	10037/150	M12X150	31	150	Ø 50	14	M12	20	181	184	11000
10038	10039	M14X25	31	25	Ø 50	14	M14	20	56	59	11000
10040	10041	M14X50	31	50	Ø 50	14	M14	20	81	84	11000
10042	10043	M14X75	31	75	Ø 50	14	M14	20	106	109	11000
10044	10045	M14X100	31	100	Ø 50	14	M14	20	131	134	11000
10046	10047	M14X125	31	125	Ø 50	14	M14	20	156	159	11000
10040/16	10041/16	M16X50	35	50	Ø 50	13*	M16	20	85	88	11000
10042/16	10043/16	M16X75	35	75	Ø 50	13*	M16	20	110	113	11000
10044/16	10045/16	M16X100	35	100	Ø 50	13*	M16	20	135	138	11000
10046/16	10047/16	M16X125	35	125	Ø 50	13*	M16	20	160	163	11000
10048/16	10049/16	M16X150	35	150	Ø 50	13*	M16	20	185	188	11000

* Chiave ottenuta da barra tonda
Wrench from round bar

• Materiale base: poliammide rinforzato con sfera di vetro. A richiesta disponibile con gomma antiscivolo NBR 70 shore (codice standard = senza gomma). Materiale stelo: acciaio inox AISI 304 (a richiesta AISI 316). Su richiesta l'elemento di livellamento viene fornito con dado in acciaio.

• I valori dei carichi sopra riportati sono calcolati in condizioni statiche alla metà della lunghezza dello stelo filettato. Qualora s'intendesse utilizzare i supporti in presenza di vibrazioni o carichi in movimento, tali valori dovranno essere adeguatamente ridotti. Per ulteriori chiarimenti consultare il nostro ufficio tecnico. Ogni nostra responsabilità decade in caso di manomissioni o modifiche dei componenti.

• Base in black polyamide material, reinforced by sphere glass. On request non-skid plate in NBR rubber 70 shore is available (Standard code = without rubber). Stainless steel screw in 1.4301 (1.4401 on specific request). The leveling mount could be supplied, on request, with steel nut.

• Load values above mentioned have to be considered referring to static conditions calculated at the half of the screw length. In conditions of vibrations or in presence of dynamic loads these values should be reduced. For further information consult our technical office. We cannot accept responsibility for mounts that have been tampered or modified.

Piede in Polyamide & Inox

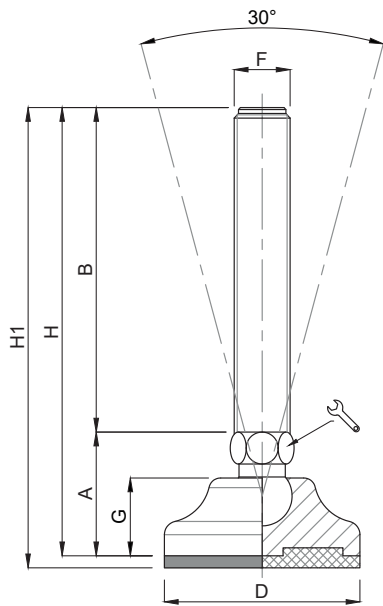
PLASTICA


Martin
Levelling Components

PLASTICA

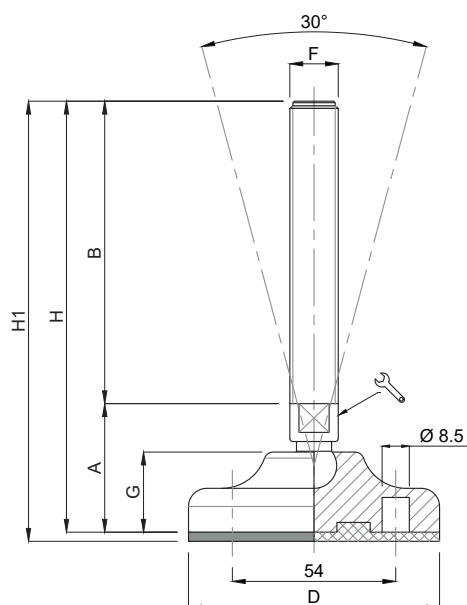
Caratteristiche: BASE Ø 65, STELO SNODATO 30°


Features: BASE Ø 65, 30° ARTICULATED STEM



CODICE - CODE		descrizione description	DIMENSIONI PRINCIPALI - MAIN DIMENSIONS								CARICO STATICO STATIC LOAD NEWTON
standard standard	antiscivolo antislip		A	B	D		F	G	H	H1	
10048/10	10049/10	M10X50	33	50	Ø 65	14	M10	23	83	86	11000
10050/10	10051/10	M10X75	33	75	Ø 65	14	M10	23	108	111	11000
10052/10	10053/10	M10X100	33	100	Ø 65	14	M10	23	133	136	11000
10054/10	10055/10	M10X125	33	125	Ø 65	14	M10	23	158	161	11000
10048/12	10049/12	M12X50	33	50	Ø 65	14	M12	23	83	86	11000
10050/12	10051/12	M12X75	33	75	Ø 65	14	M12	23	108	111	11000
10052/12	10053/12	M12X100	33	100	Ø 65	14	M12	23	133	136	11000
10054/12	10055/12	M12X125	33	125	Ø 65	14	M12	23	158	161	11000
10056/12	10057/12	M12X150	33	150	Ø 65	14	M12	23	183	186	11000
10048	10049	M14X50	33	50	Ø 65	14	M14	23	83	86	15000
10050	10051	M14X75	33	75	Ø 65	14	M14	23	108	111	15000
10052	10053	M14X100	33	100	Ø 65	14	M14	23	133	136	15000
10054	10055	M14X125	33	125	Ø 65	14	M14	23	158	161	15000
10056	10057	M14X150	33	150	Ø 65	14	M14	23	183	186	15000
10058	10059	M14X175	33	175	Ø 65	14	M14	23	208	211	15000
10060	10061	M16X50	38	50	Ø 65	13*	M16	23	88	91	15000
10062	10063	M16X75	38	75	Ø 65	13*	M16	23	113	116	15000
10064	10065	M16X100	38	100	Ø 65	13*	M16	23	138	141	15000
10066	10067	M16X125	38	125	Ø 65	13*	M16	23	163	166	15000
10068	10069	M16X150	38	150	Ø 65	13*	M16	23	188	191	15000
10070	10071	M16X175	38	175	Ø 65	13*	M16	23	213	216	15000
10072	10073	M16X200	38	200	Ø 65	13*	M16	23	238	241	15000
10060/20	10061/20	M20X50	38	50	Ø 65	17*	M20	23	88	91	15000
10062/20	10063/20	M20X75	38	75	Ø 65	17*	M20	23	113	116	15000
10064/20	10065/20	M20X100	38	100	Ø 65	17*	M20	23	138	141	15000
10066/20	10067/20	M20X125	38	125	Ø 65	17*	M20	23	163	166	15000
10068/20	10069/20	M20X150	38	150	Ø 65	17*	M20	23	188	191	15000
10070/20	10071/20	M20X175	38	175	Ø 65	17*	M20	23	213	216	15000
10072/20	10073/20	M20X200	38	200	Ø 65	17*	M20	23	238	241	15000

* Chiave ottenuta da barra tonda
Wrench from round bar



CODICE - CODE		descrizione description	DIMENSIONI PRINCIPALI - MAIN DIMENSIONS								CARICO STATICO STATIC LOAD NEWTON
standard standard	antiscivolo antislip		A	B	D		F	G	H	H1	
10074/10	10075/10	M10X50	38	50	Ø 83	14	M10	27	88	91	15000
10076/10	10077/10	M10X75	38	75	Ø 83	14	M10	27	113	116	15000
10078/10	10079/10	M10X100	38	100	Ø 83	14	M10	27	138	141	15000
10080/10	10081/10	M10X125	38	125	Ø 83	14	M10	27	163	166	15000
10074/12	10075/12	M12X50	38	50	Ø 83	14	M12	27	88	91	15000
10076/12	10077/12	M12X75	38	75	Ø 83	14	M12	27	113	116	15000
10078/12	10079/12	M12X100	38	100	Ø 83	14	M12	27	138	141	15000
10080/12	10081/12	M12X125	38	125	Ø 83	14	M12	27	163	166	15000
10082/12	10083/12	M12X150	38	150	Ø 83	14	M12	27	188	191	15000
10074/14	10075/14	M14X50	38	50	Ø 83	14	M14	27	88	91	20000
10076/14	10077/14	M14X75	38	75	Ø 83	14	M14	27	113	116	20000
10078/14	10079/14	M14X100	38	100	Ø 83	14	M14	27	138	141	20000
10080/14	10081/14	M14X125	38	125	Ø 83	14	M14	27	163	166	20000
10082/14	10083/14	M14X150	38	150	Ø 83	14	M14	27	188	191	20000
10084/14	10085/14	M14X175	38	175	Ø 83	14	M14	27	213	216	20000
10074	10075	M16X50	42	50	Ø 83	13*	M16	27	92	95	20000
10076	10077	M16X75	42	75	Ø 83	13*	M16	27	117	120	20000
10078	10079	M16X100	42	100	Ø 83	13*	M16	27	142	145	20000
10080	10081	M16X125	42	125	Ø 83	13*	M16	27	167	170	20000
10082	10083	M16X150	42	150	Ø 83	13*	M16	27	192	195	20000
10084	10085	M16X175	42	175	Ø 83	13*	M16	27	217	220	20000
10086	10087	M16X200	42	200	Ø 83	13*	M16	27	242	245	20000
10088	10089	M20X75	42	75	Ø 83	17*	M20	27	117	120	20000
10090	10091	M20X100	42	100	Ø 83	17*	M20	27	142	145	20000
10092	10093	M20X125	42	125	Ø 83	17*	M20	27	167	170	20000
10094	10095	M20X150	42	150	Ø 83	17*	M20	27	192	195	20000
10096	10097	M20X175	42	175	Ø 83	17*	M20	27	217	220	20000
10098	10099	M20X200	42	200	Ø 83	17*	M20	27	242	245	20000
10100	10101	M20X225	42	225	Ø 83	17*	M20	27	267	270	20000

* Chiave ottenuta da barra tonda
Wrench from round bar

Piede in Polyamide & Inox

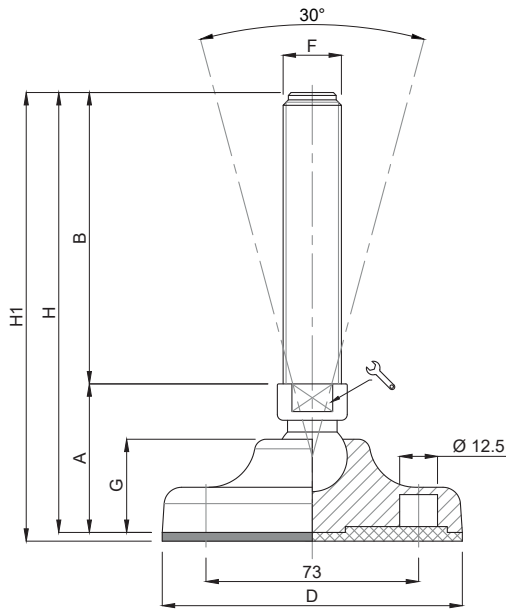
PLASTICA


Martin
Levelling Components

PLASTICA

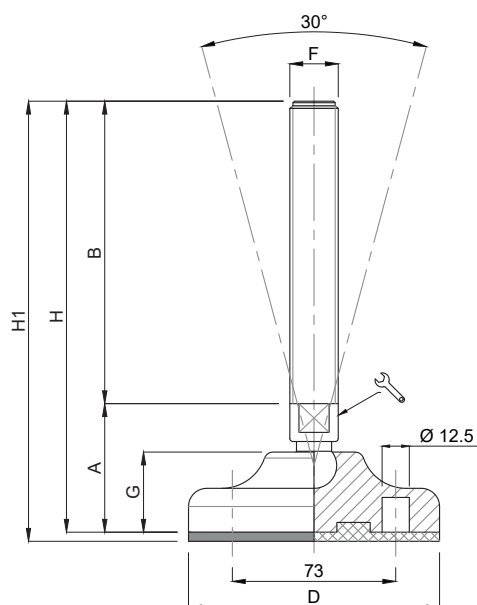
Caratteristiche: BASE Ø 103, STELO SNODATO 30°


Features: BASE Ø 103, 30° ARTICULATED STEM



CODICE - CODE		descrizione description	DIMENSIONI PRINCIPALI - MAIN DIMENSIONS								CARICO STATICO STATIC LOAD NEWTON
standard standard	antiscivolo antislip		A	B	D		F	G	H	H1	
10102	10103	M16X50	51	50	Ø 103	20	M16	32	101	104	25000
10104	10105	M16X75	51	75	Ø 103	20	M16	32	126	129	25000
10106	10107	M16X100	51	100	Ø 103	20	M16	32	151	154	25000
10108	10109	M16X125	51	125	Ø 103	20	M16	32	176	179	25000
10110	10111	M16X150	51	150	Ø 103	20	M16	32	201	204	25000
10112	10113	M16X175	51	175	Ø 103	20	M16	32	226	229	25000
10114	10115	M16X200	51	200	Ø 103	20	M16	32	251	254	25000
10116	10117	M16X225	51	225	Ø 103	20	M16	32	276	279	25000
10120	10121	M20X75	51	75	Ø 103	20	M20	32	126	129	25000
10122	10123	M20X100	51	100	Ø 103	20	M20	32	151	154	25000
10124	10125	M20X125	51	125	Ø 103	20	M20	32	176	179	25000
10126	10127	M20X150	51	150	Ø 103	20	M20	32	201	204	25000
10128	10129	M20X175	51	175	Ø 103	20	M20	32	226	229	25000
10130	10131	M20X200	51	200	Ø 103	20	M20	32	251	254	25000
10132	10133	M20X225	51	225	Ø 103	20	M20	32	276	279	25000
10134	10135	M20X250	51	250	Ø 103	20	M20	32	301	304	25000
10138	10139	M24X75	52	75	Ø 103	20	M24	32	127	130	25000
10140	10141	M24X100	52	100	Ø 103	20	M24	32	152	155	25000
10142	10143	M24X125	52	125	Ø 103	20	M24	32	177	180	25000
* 10144	10145	M24X150	52	150	Ø 103	20	M24	32	202	205	25000
10146	10147	M24X175	52	175	Ø 103	20	M24	32	227	230	25000
* 10148	10149	M24X200	52	200	Ø 103	20	M24	32	252	255	25000
10150	10151	M24X225	52	225	Ø 103	20	M24	32	277	280	25000
10152	10153	M24X250	52	250	Ø 103	20	M24	32	302	305	25000

* Disponibile con Filettatura a passo fine. Aggiungere "/P2" al codice
Available with Thin pitch thread. Please, add "/P2" to the code



CODICE - CODE		descrizione description	DIMENSIONI PRINCIPALI - MAIN DIMENSIONS								CARICO STATICO STATIC LOAD NEWTON
standard standard	antiscivolo antislip		A	B	D		F	G	H	H1	
10102/15	10103/15	M16X50	48	50	Ø 103	13	M16	32	98	101	20000
10106/15	10107/15	M16X100	48	100	Ø 103	13	M16	32	148	151	20000
10110/15	10111/15	M16X150	48	150	Ø 103	13	M16	32	198	201	20000
10114/15	10115/15	M16X200	48	200	Ø 103	13	M16	32	248	251	20000
10122/20	10123/20	M20X100	50	100	Ø 103	17	M20	32	150	153	20000
10126/20	10127/20	M20X150	50	150	Ø 103	17	M20	32	200	203	20000
10130/20	10131/20	M20X200	50	200	Ø 103	17	M20	32	246	253	20000

• Materiale base: poliammide rinforzato con sfera di vetro. A richiesta disponibile con gomma antiscivolo NBR 70 shore (codice standard = senza gomma). Materiale stelo: acciaio inox AISI 304 (a richiesta AISI 316). Su richiesta l'elemento di livellamento viene fornito con dado in acciaio.

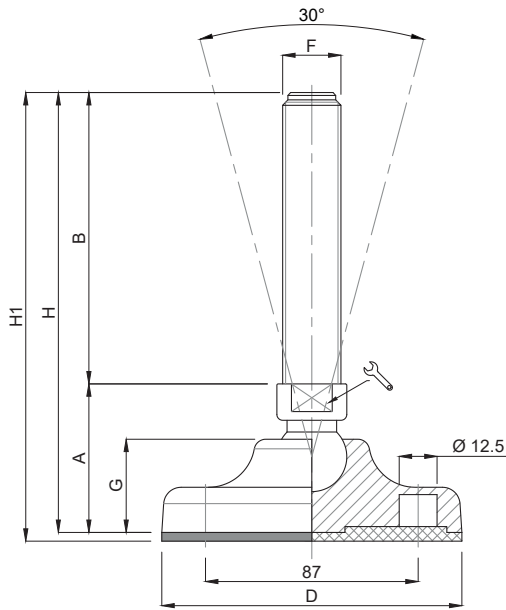
• I valori dei carichi sopra riportati sono calcolati in condizioni statiche alla metà della lunghezza dello stelo filettato. Qualora s'intendesse utilizzare i supporti in presenza di vibrazioni o carichi in movimento, tali valori dovranno essere adeguatamente ridotti. Per ulteriori chiarimenti consultare il nostro ufficio tecnico. Ogni nostra responsabilità decade in caso di manomissioni o modifiche dei componenti.


• Base in black polyamide material, reinforced by sphere glass. On request non-skid plate in NBR rubber 70 shore is available (Standard code = without rubber). Stainless steel screw in 1.4301 (1.4401 on specific request). The leveling mount could be supplied, on request, with steel nut.

• Load values above mentioned have to be considered referring to static conditions calculated at the half of the screw length. In conditions of vibrations or in presence of dynamic loads these values should be reduced. For further information consult our technical office. We cannot accept responsibility for mounts that have been tampered or modified.

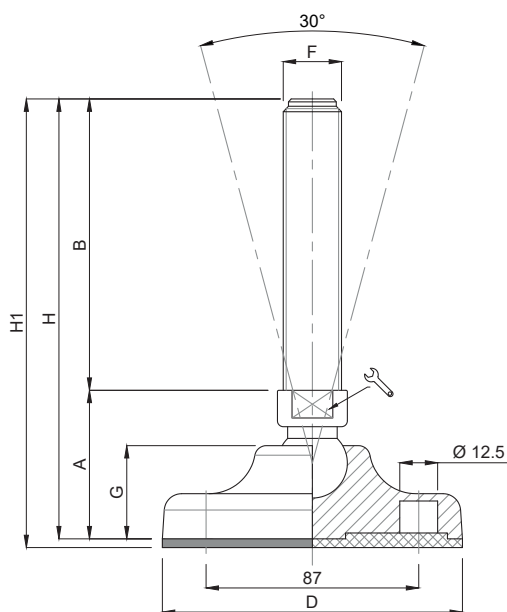
Caratteristiche: BASE Ø 123, STELO SNODATO 30°


Features: BASE Ø 123, 30° ARTICULATED STEM



CODICE - CODE		descrizione description	DIMENSIONI PRINCIPALI - MAIN DIMENSIONS								CARICO STATICO STATIC LOAD NEWTON
standard standard	antiscivolo antislip		A	B	D		F	G	H	H1	
10154	10155	M16X50	57	50	Ø 123	20	M16	37	107	110	35000
10156	10157	M16X75	57	75	Ø 123	20	M16	37	132	135	35000
10158	10159	M16X100	57	100	Ø 123	20	M16	37	157	160	35000
10160	10161	M16X125	57	125	Ø 123	20	M16	37	182	185	35000
10162	10163	M16X150	57	150	Ø 123	20	M16	37	207	210	35000
10164	10165	M16X175	57	175	Ø 123	20	M16	37	232	235	35000
10166	10167	M16X200	57	200	Ø 123	20	M16	37	257	260	35000
10168	10169	M16X225	57	225	Ø 123	20	M16	37	282	285	35000
10172	10173	M20X75	57	75	Ø 123	20	M20	37	132	135	35000
10174	10175	M20X100	57	100	Ø 123	20	M20	37	157	160	35000
10176	10177	M20X125	57	125	Ø 123	20	M20	37	182	185	35000
10178	10179	M20X150	57	150	Ø 123	20	M20	37	207	210	35000
10180	10181	M20X175	57	175	Ø 123	20	M20	37	232	235	35000
10182	10183	M20X200	57	200	Ø 123	20	M20	37	257	260	35000
10184	10185	M20X225	57	225	Ø 123	20	M20	37	282	285	35000
10186	10187	M20X250	57	250	Ø 123	20	M20	37	307	310	35000

- Materiale base: poliammide rinforzato con sfera di vetro. A richiesta disponibile con gomma antiscivolo NBR 70 shore (codice standard = senza gomma). Materiale stelo: acciaio inox AISI 304 (a richiesta AISI 316). Su richiesta l'elemento di livellamento viene fornito con dado in acciaio.
- I valori dei carichi sopra riportati sono calcolati in condizioni statiche alla metà della lunghezza dello stelo filettato. Qualora s'intendesse utilizzare i supporti in presenza di vibrazioni o carichi in movimento, tali valori dovranno essere adeguatamente ridotti. Per ulteriori chiarimenti consultare il nostro ufficio tecnico. Ogni nostra responsabilità decade in caso di manomissioni o modifiche dei componenti.
- Base in black polyamide material, reinforced by sphere glass. On request non-skid plate in NBR rubber 70 shore is available (Standard code = without rubber). Stainless steel screw in 1.4301 (1.4401 on specific request). The leveling mount could be supplied, on request, with steel nut.
- Load values above mentioned have to be considered referring to static conditions calculated at the half of the screw length. In conditions of vibrations or in presence of dynamic loads these values should be reduced. For further information consult our technical office. We cannot accept responsibility for mounts that have been tampered or modified.



CODICE - CODE		descrizione description	DIMENSIONI PRINCIPALI - MAIN DIMENSIONS								CARICO STATICO STATIC LOAD NEWTON	
standard standard	antiscivolo antislip		A	B	D		F	G	H	H1		
10190	10191	M24X75	58	75	Ø 123	20	M24	37	133	136	35000	
10192	10193	M24X100	58	100	Ø 123	20	M24	37	158	161	35000	
10194	10195	M24X125	58	125	Ø 123	20	M24	37	183	186	35000	
*	10196	10197	M24X150	58	150	Ø 123	20	M24	37	208	211	35000
	10198	10199	M24X175	58	175	Ø 123	20	M24	37	233	236	35000
*	10200	10201	M24X200	58	200	Ø 123	20	M24	37	258	261	35000
	10202	10203	M24X225	58	225	Ø 123	20	M24	37	283	286	35000
	10204	10205	M24X250	58	250	Ø 123	20	M24	37	308	311	35000
	10206	10207	M30X100	59	100	Ø 123	26	M30	37	159	162	35000
	10208	10209	M30X125	59	125	Ø 123	26	M30	37	184	187	35000
*	10210	10211	M30X150	59	150	Ø 123	26	M30	37	209	212	35000
	10212	10213	M30X175	59	175	Ø 123	26	M30	37	234	237	35000
*	10214	10215	M30X200	59	200	Ø 123	26	M30	37	259	262	35000
	10216	10217	M30X225	59	225	Ø 123	26	M30	37	284	287	35000
	10218	10219	M30X250	59	250	Ø 123	26	M30	37	309	312	35000

* Disponibile con Filettatura a passo fine. Aggiungere "/P2" al codice
Available with Thin pitch thread. Please, add "/P2" to the code

- Materiale base: poliammide rinforzato con sfera di vetro. A richiesta disponibile con gomma antiscivolo NBR 70 shore (codice standard = senza gomma). Materiale stelo: acciaio inox AISI 304 (a richiesta AISI 316). Su richiesta l'elemento di livellamento viene fornito con dado in acciaio.
- I valori dei carichi sopra riportati sono calcolati in condizioni statiche alla metà della lunghezza dello stelo filettato. Qualora s'intendesse utilizzare i supporti in presenza di vibrazioni o carichi in movimento, tali valori dovranno essere adeguatamente ridotti. Per ulteriori chiarimenti consultare il nostro ufficio tecnico. Ogni nostra responsabilità decade in caso di manomissioni o modifiche dei componenti.
- Base in black polyamide material, reinforced by sphere glass. On request non-skid plate in NBR rubber 70 shore is available (Standard code = without rubber). Stainless steel screw in 1.4301 (1.4401 on specific request). The leveling mount could be supplied, on request, with steel nut.
- Load values above mentioned have to be considered referring to static conditions calculated at the half of the screw length. In conditions of vibrations or in presence of dynamic loads these values should be reduced. For further information consult our technical office. We cannot accept responsibility for mounts that have been tampered or modified.

Piede in Polyamide & Inox

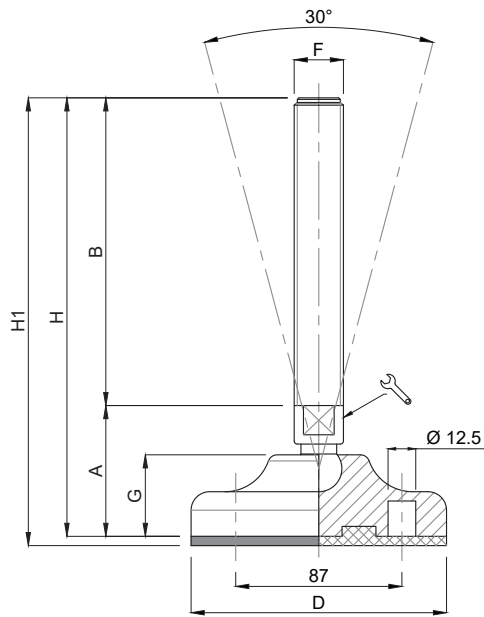
PLASTICA


Martin
Levelling Components

PLASTICA

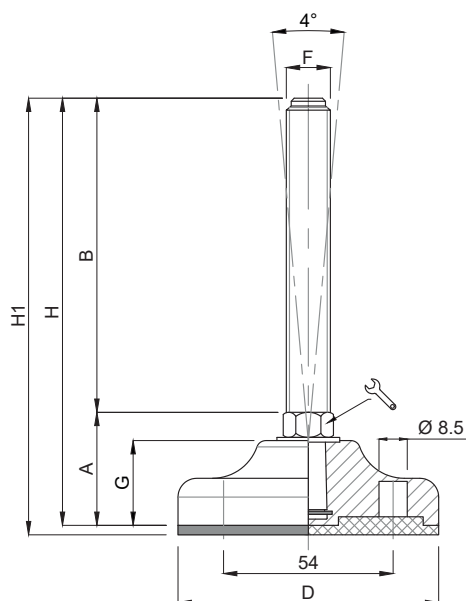
Caratteristiche: BASE Ø 123, STELO SNODATO 30°


Features: BASE Ø 123, 30° ARTICULATED STEM



CODICE - CODE		descrizione description	DIMENSIONI PRINCIPALI - MAIN DIMENSIONS								CARICO STATICO STATIC LOAD NEWTON
standard standard	antiscivolo antislip		A	B	D		F	G	H	H1	
10154/15	10155/15	M16X50	53	50	Ø 123	13	M16	37	103	106	25000
10158/15	10159/15	M16X100	53	100	Ø 123	13	M16	37	153	156	25000
10162/15	10163/15	M16X150	53	150	Ø 123	13	M16	37	203	206	25000
10166/15	10167/15	M16X200	53	200	Ø 123	13	M16	37	253	256	25000
10174/20	10175/20	M20X100	55	100	Ø 123	17	M20	37	155	158	25000
10178/20	10179/20	M20X150	55	150	Ø 123	17	M20	37	205	208	25000
10182/20	10183/20	M20X200	55	200	Ø 123	17	M20	37	255	258	25000

- Materiale base: poliammide rinforzato con sfera di vetro. A richiesta disponibile con gomma antiscivolo NBR 70 shore (codice standard = senza gomma). Materiale stelo: acciaio inox AISI 304 (a richiesta AISI 316). Su richiesta l'elemento di livellamento viene fornito con dado in acciaio.
- I valori dei carichi sopra riportati sono calcolati in condizioni statiche alla metà della lunghezza dello stelo filettato. Qualora s'intendesse utilizzare i supporti in presenza di vibrazioni o carichi in movimento, tali valori dovranno essere adeguatamente ridotti. Per ulteriori chiarimenti consultare il nostro ufficio tecnico. Ogni nostra responsabilità decade in caso di manomissioni o modifiche dei componenti.
- Base in black polyamide material, reinforced by sphere glass. On request non-skid plate in NBR rubber 70 shore is available (Standard code = without rubber). Stainless steel screw in 1.4301 (1.4401 on specific request). The leveling mount could be supplied, on request, with steel nut.
- Load values above mentioned have to be considered referring to static conditions calculated at the half of the screw length. In conditions of vibrations or in presence of dynamic loads these values should be reduced. For further information consult our technical office. We cannot accept responsibility for mounts that have been tampered or modified.



CODICE - CODE		descrizione description	DIMENSIONI PRINCIPALI - MAIN DIMENSIONS								CARICO STATICO STATIC LOAD NEWTON
standard standard	antiscivolo antislip		A	B	D		F	G	H	H1	
12630/10	12631/10	M10X50	36	50	Ø 83	14	M10	28	86	89	15000
12632/10	12633/10	M10X75	36	75	Ø 83	14	M10	28	111	114	15000
12634/10	12635/10	M10X100	36	100	Ø 83	14	M10	28	136	139	15000
12636/10	12637/10	M10X125	36	125	Ø 83	14	M10	28	161	164	15000
12630/12	12631/12	M12X50	36	50	Ø 83	14	M12	28	86	89	15000
12632/12	12633/12	M12X75	36	75	Ø 83	14	M12	28	111	114	15000
12634/12	12635/12	M12X100	36	100	Ø 83	14	M12	28	136	139	15000
12636/12	12637/12	M12X125	36	125	Ø 83	14	M12	28	161	164	15000
12630	12631	M14X50	36	50	Ø 83	14	M14	28	86	89	20000
12632	12633	M14X75	36	75	Ø 83	14	M14	28	111	114	20000
12634	12635	M14X100	36	100	Ø 83	14	M14	28	136	139	20000
12636	12637	M14X125	36	125	Ø 83	14	M14	28	161	164	20000
12638	12639	M14X150	36	150	Ø 83	14	M14	28	186	189	20000
12640	12641	M14X175	36	175	Ø 83	14	M14	28	212	215	20000

• Materiale base: poliammide rinforzato con sfera di vetro. A richiesta disponibile con gomma antiscivolo NBR 70 shore (codice standard = senza gomma). Materiale stelo: acciaio inox AISI 304 (a richiesta AISI 316). Su richiesta l'elemento di livellamento viene fornito con dado in acciaio.

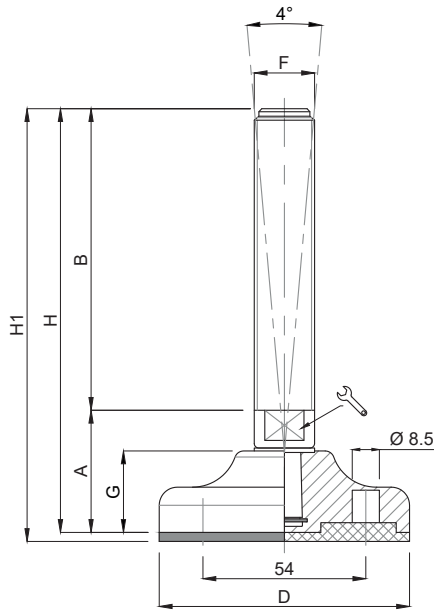
• I valori dei carichi sopra riportati sono calcolati in condizioni statiche alla metà della lunghezza dello stelo filettato. Qualora s'intendesse utilizzare i supporti in presenza di vibrazioni o carichi in movimento, tali valori dovranno essere adeguatamente ridotti. Per ulteriori chiarimenti consultare il nostro ufficio tecnico. Ogni nostra responsabilità decade in caso di manomissioni o modifiche dei componenti.


• Base in black polyamide material, reinforced by sphere glass. On request non-skid plate in NBR rubber 70 shore is available (Standard code = without rubber). Stainless steel screw in 1.4301 (1.4401 on specific request). The leveling mount could be supplied, on request, with steel nut.

• Load values above mentioned have to be considered referring to static conditions calculated at the half of the screw length. In conditions of vibrations or in presence of dynamic loads these values should be reduced. For further information consult our technical office. We cannot accept responsibility for mounts that have been tampered or modified.

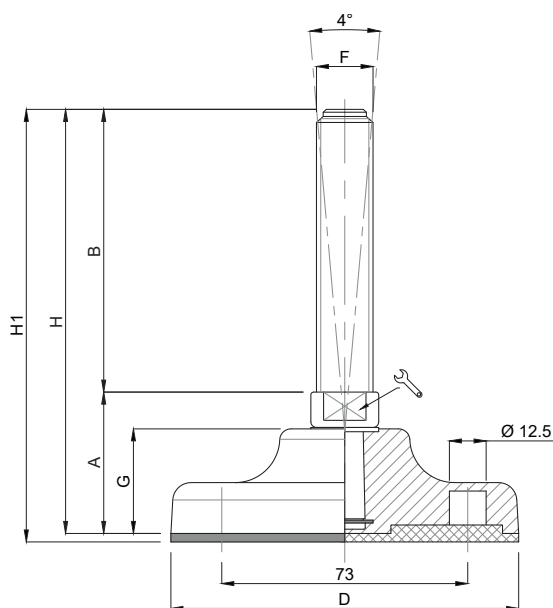
Caratteristiche: BASE Ø 83, STELO FISSO


Features: BASE Ø 83, FIX STEM



CODICE - CODE		descrizione description	DIMENSIONI PRINCIPALI - MAIN DIMENSIONS								CARICO STATICO STATIC LOAD NEWTON
standard standard	antiscivolo antislip		A	B	D		F	G	H	H1	
12658	12659	M16X50	40	50	Ø 83	13	M16	28	90	93	20000
12660	12661	M16X75	40	75	Ø 83	13	M16	28	115	118	20000
12662	12663	M16X100	40	100	Ø 83	13	M16	28	140	143	20000
12664	12665	M16X125	40	125	Ø 83	13	M16	28	165	168	20000
12666	12667	M16X150	40	150	Ø 83	13	M16	28	190	193	20000
12668	12669	M16X175	40	175	Ø 83	13	M16	28	215	218	20000
12670	12671	M16X200	40	200	Ø 83	13	M16	28	240	243	20000
12688	12689	M20X75	40	75	Ø 83	17	M20	28	115	118	20000
12690	12691	M20X100	40	100	Ø 83	17	M20	28	140	143	20000
12692	12693	M20X125	40	125	Ø 83	17	M20	28	165	168	20000
12694	12695	M20X150	40	150	Ø 83	17	M20	28	190	193	20000
12696	12697	M20X175	40	175	Ø 83	17	M20	28	215	218	20000
12698	12699	M20X200	40	200	Ø 83	17	M20	28	240	243	20000
12700	12701	M20X225	40	225	Ø 83	17	M20	28	265	268	20000

- Materiale base: poliammide rinforzato con sfera di vetro. A richiesta disponibile con gomma antiscivolo NBR 70 shore (codice standard = senza gomma). Materiale stelo: acciaio inox AISI 304 (a richiesta AISI 316). Su richiesta l'elemento di livellamento viene fornito con dado in acciaio.
- I valori dei carichi sopra riportati sono calcolati in condizioni statiche alla metà della lunghezza dello stelo filettato. Qualora s'intendesse utilizzare i supporti in presenza di vibrazioni o carichi in movimento, tali valori dovranno essere adeguatamente ridotti. Per ulteriori chiarimenti consultare il nostro ufficio tecnico. Ogni nostra responsabilità decade in caso di manomissioni o modifiche dei componenti.
- Base in black polyamide material, reinforced by sphere glass. On request non-skid plate in NBR rubber 70 shore is available (Standard code = without rubber). Stainless steel screw in 1.4301 (1.4401 on specific request). The leveling mount could be supplied, on request, with steel nut.
- Load values above mentioned have to be considered referring to static conditions calculated at the half of the screw length. In conditions of vibrations or in presence of dynamic loads these values should be reduced. For further information consult our technical office. We cannot accept responsibility for mounts that have been tampered or modified.



CODICE - CODE		descrizione description	DIMENSIONI PRINCIPALI - MAIN DIMENSIONS								CARICO STATICO STATIC LOAD NEWTON
standard standard	antiscivolo antislip		A	B	D		F	G	H	H1	
12718	12719	M16X50	45	50	Ø 103	17	M16	33	95	98	35000
12720	12721	M16X75	45	75	Ø 103	17	M16	33	120	123	35000
12722	12723	M16X100	45	100	Ø 103	17	M16	33	145	148	35000
12724	12725	M16X125	45	125	Ø 103	17	M16	33	170	173	35000
12726	12727	M16X150	45	150	Ø 103	17	M16	33	195	198	35000
12728	12729	M16X175	45	175	Ø 103	17	M16	33	220	223	35000
12730	12731	M16X200	45	200	Ø 103	17	M16	33	245	248	35000
12732	12733	M16X225	45	225	Ø 103	17	M16	33	270	273	35000
12752	12753	M20X75	45	75	Ø 103	17	M20	33	120	123	35000
12754	12755	M20X100	45	100	Ø 103	17	M20	33	145	148	35000
12756	12757	M20X125	45	125	Ø 103	17	M20	33	170	173	35000
12758	12759	M20X150	45	150	Ø 103	17	M20	33	195	198	35000
12760	12761	M20X175	45	175	Ø 103	17	M20	33	220	223	35000
12762	12763	M20X200	45	200	Ø 103	17	M20	33	245	248	35000
12764	12765	M20X225	45	225	Ø 103	17	M20	33	270	273	35000
12784	12785	M24X75	47	75	Ø 103	20	M24	33	122	125	35000
12786	12787	M24X100	47	100	Ø 103	20	M24	33	147	150	35000
12788	12789	M24X125	47	125	Ø 103	20	M24	33	172	175	35000
* 12790	12791	M24X150	47	150	Ø 103	20	M24	33	197	200	35000
* 12792	12793	M24X175	47	175	Ø 103	20	M24	33	222	225	35000
* 12794	12795	M24X200	47	200	Ø 103	20	M24	33	247	250	35000
12796	12797	M24X225	47	225	Ø 103	20	M24	33	272	275	35000

* Disponibile con Filettatura a passo fine. Aggiungere "/P2" al codice
Available with Thin pitch thread. Please, add "/P2" to the code

• Materiale base: poliammide rinforzato con sfera di vetro. A richiesta disponibile con gomma antiscivolo NBR 70 shore (codice standard = senza gomma). Materiale stelo: acciaio inox AISI 304 (a richiesta AISI 316). Su richiesta l'elemento di livellamento viene fornito con dado in acciaio.

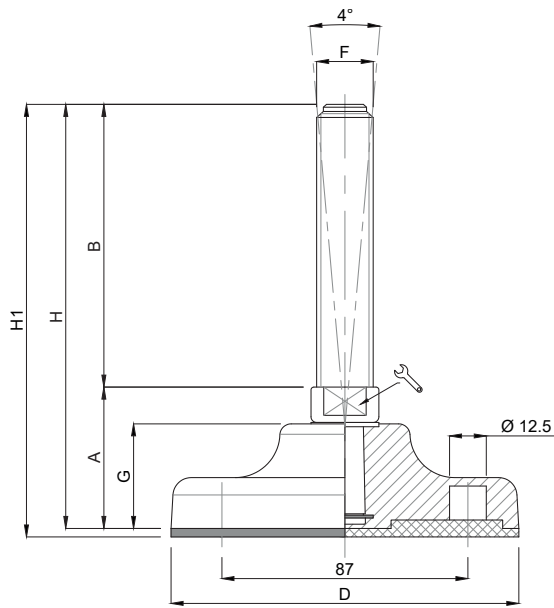
• I valori dei carichi sopra riportati sono calcolati in condizioni statiche alla metà della lunghezza dello stelo filettato. Qualora s'intendesse utilizzare i supporti in presenza di vibrazioni o carichi in movimento, tali valori dovranno essere adeguatamente ridotti. Per ulteriori chiarimenti consultare il nostro ufficio tecnico. Ogni nostra responsabilità decade in caso di manomissioni o modifiche dei componenti.


• Base in black polyamide material, reinforced by sphere glass. On request non-skid plate in NBR rubber 70 shore is available (Standard code = without rubber). Stainless steel screw in 1.4301 (1.4401 on specific request). The leveling mount could be supplied, on request, with steel nut.

• Load values above mentioned have to be considered referring to static conditions calculated at the half of the screw length. In conditions of vibrations or in presence of dynamic loads these values should be reduced. For further information consult our technical office. We cannot accept responsibility for mounts that have been tampered or modified.

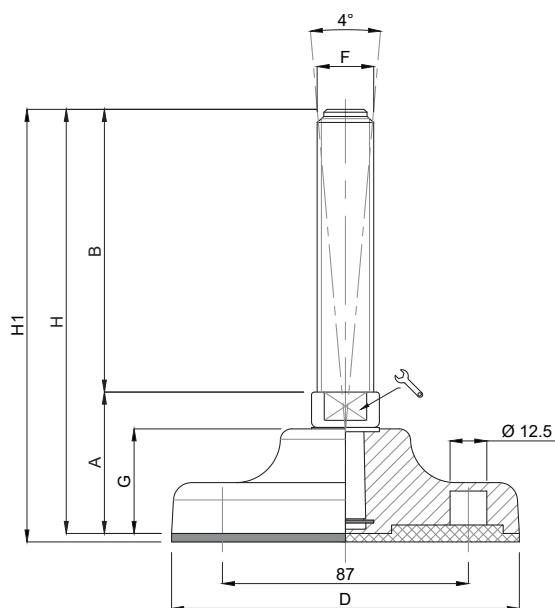
Caratteristiche: BASE Ø 123, STELO FISSO


Features: BASE Ø 123, FIX STEM



CODICE - CODE		descrizione description	DIMENSIONI PRINCIPALI - MAIN DIMENSIONS								CARICO STATICO STATIC LOAD NEWTON
standard standard	antiscivolo antislip		A	B	D		F	G	H	H1	
12814	12815	M16X50	50	50	Ø 123	20	M16	37	100	103	35000
12816	12817	M16X75	50	75	Ø 123	20	M16	37	125	128	35000
12818	12819	M16X100	50	100	Ø 123	20	M16	37	150	153	35000
12820	12821	M16X125	50	125	Ø 123	20	M16	37	175	178	35000
12822	12823	M16X150	50	150	Ø 123	20	M16	37	200	203	35000
12824	12825	M16X175	50	175	Ø 123	20	M16	37	225	228	35000
12826	12827	M16X200	50	200	Ø 123	20	M16	37	250	253	35000
12828	12829	M16X225	50	225	Ø 123	20	M16	37	275	278	35000
12848	12849	M20X75	50	75	Ø 123	20	M20	37	125	128	40000
12850	12851	M20X100	50	100	Ø 123	20	M20	37	150	153	40000
12852	12853	M20X125	50	125	Ø 123	20	M20	37	175	178	40000
12854	12855	M20X150	50	150	Ø 123	20	M20	37	200	203	40000
12856	12857	M20X175	50	175	Ø 123	20	M20	37	225	228	40000
12858	12859	M20X200	50	200	Ø 123	20	M20	37	250	253	40000
12860	12861	M20X225	50	225	Ø 123	20	M20	37	275	278	40000
12818/20	12819/20	M16X100	50	100	Ø 123	17	M16	37	150	153	35000
12822/20	12823/20	M16X150	50	150	Ø 123	17	M16	37	200	203	35000
12826/20	12827/20	M16X200	50	200	Ø 123	17	M16	37	250	253	35000
12850/20	12851/20	M20X100	50	100	Ø 123	17	M20	37	150	153	40000
12854/20	12855/20	M20X150	50	150	Ø 123	17	M20	37	200	203	40000
12858/20	12859/20	M20X200	50	200	Ø 123	17	M20	37	250	253	40000

- Materiale base: poliammide rinforzato con sfera di vetro. A richiesta disponibile con gomma antiscivolo NBR 70 shore (codice standard = senza gomma). Materiale stelo: acciaio inox AISI 304 (a richiesta AISI 316). Su richiesta l'elemento di livellamento viene fornito con dado in acciaio.
- I valori dei carichi sopra riportati sono calcolati in condizioni statiche alla metà della lunghezza dello stelo filettato. Qualora s'intendesse utilizzare i supporti in presenza di vibrazioni o carichi in movimento, tali valori dovranno essere adeguatamente ridotti. Per ulteriori chiarimenti consultare il nostro ufficio tecnico. Ogni nostra responsabilità decade in caso di manomissioni o modifiche dei componenti.
- Base in black polyamide material, reinforced by sphere glass. On request non-skid plate in NBR rubber 70 shore is available (Standard code = without rubber). Stainless steel screw in 1.4301 (1.4401 on specific request). The leveling mount could be supplied, on request, with steel nut.
- Load values above mentioned have to be considered referring to static conditions calculated at the half of the screw length. In conditions of vibrations or in presence of dynamic loads these values should be reduced. For further information consult our technical office. We cannot accept responsibility for mounts that have been tampered or modified.



CODICE - CODE		descrizione description	DIMENSIONI PRINCIPALI - MAIN DIMENSIONS								CARICO STATICO STATIC LOAD NEWTON
standard standard	antiscivolo antislip		A	B	D		F	G	H	H1	
12878	12879	M24X75	50	75	Ø 123	20	M24	37	125	128	45000
12880	12881	M24X100	50	100	Ø 123	20	M24	37	150	153	45000
12882	12883	M24X125	50	125	Ø 123	20	M24	37	175	178	45000
* 12884	12885	M24X150	50	150	Ø 123	20	M24	37	200	203	45000
12886	12887	M24X175	50	175	Ø 123	20	M24	37	225	228	45000
* 12888	12889	M24X200	50	200	Ø 123	20	M24	37	250	253	45000
12890	12891	M24X225	50	225	Ø 123	20	M24	37	275	278	45000
12892	12893	M24X250	50	250	Ø 123	20	M24	37	300	303	45000
12910	12911	M30X100	50	100	Ø 123	26	M30	37	150	153	45000
12912	12913	M30X125	50	125	Ø 123	26	M30	37	175	178	45000
* 12914	12915	M30X150	50	150	Ø 123	26	M30	37	200	203	45000
12916	12917	M30X175	50	175	Ø 123	26	M30	37	225	228	45000
* 12918	12919	M30X200	50	200	Ø 123	26	M30	37	250	253	45000
12920	12921	M30X225	50	225	Ø 123	26	M30	37	275	278	45000
12922	12923	M30X250	50	250	Ø 123	26	M30	37	300	303	45000

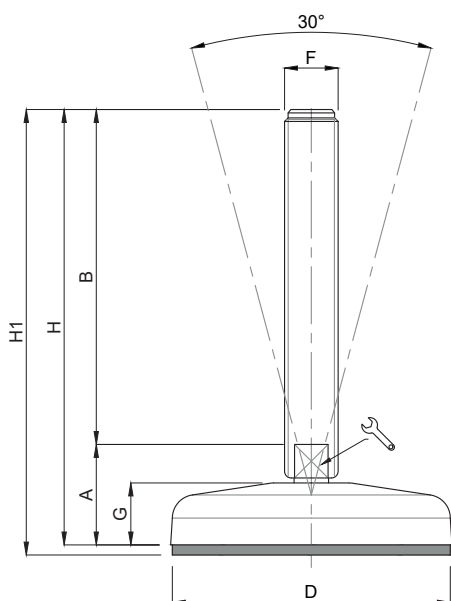
* Disponibile con Filettatura a passo fine. Aggiungere "/P2" al codice
Available with Thin pitch thread. Please, add "/P2" to the code


- Materiale base: poliammide rinforzato con sfera di vetro. A richiesta disponibile con gomma antiscivolo NBR 70 shore (codice standard = senza gomma). Materiale stelo: acciaio inox AISI 304 (a richiesta AISI 316). Su richiesta l'elemento di livellamento viene fornito con dado in acciaio.
- I valori dei carichi sopra riportati sono calcolati in condizioni statiche alla metà della lunghezza dello stelo filettato. Qualora s'intendesse utilizzare i supporti in presenza di vibrazioni o carichi in movimento, tali valori dovranno essere adeguatamente ridotti. Per ulteriori chiarimenti consultare il nostro ufficio tecnico. Ogni nostra responsabilità decade in caso di manomissioni o modifiche dei componenti.
- Base in black polyamide material, reinforced by sphere glass. On request non-skid plate in NBR rubber 70 shore is available (Standard code = without rubber). Stainless steel screw in 1.4301 (1.4401 on specific request). The leveling mount could be supplied, on request, with steel nut.
- Load values above mentioned have to be considered referring to static conditions calculated at the half of the screw length. In conditions of vibrations or in presence of dynamic loads these values should be reduced. For further information consult our technical office. We cannot accept responsibility for mounts that have been tampered or modified.

LINEA CONVEYOR • STELO INOX
design ribassato per facilità di regolazione

CONVEYOR LINE • STAINLESS STEEL SCREW
low profile to ease the adjustment operation



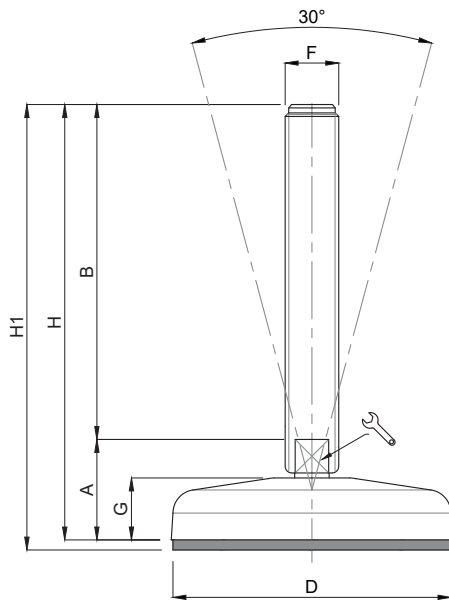



CODICE - CODE		descrizione description	DIMENSIONI PRINCIPALI - MAIN DIMENSIONS								CARICO STATICO STATIC LOAD NEWTON
standard standard	antiscivolo antislip		A	B	D		F	G	H	H1	
18050CI	18051CI	M10x50	30	50	Ø 83	8	M10	18	80	83	10000
18054CI	18055CI	M10x100	30	100	Ø 83	8	M10	18	130	133	10000
18058CI	18059CI	M10x150	30	150	Ø 83	8	M10	18	180	183	10000
18062CI	18063CI	M12x50	30	50	Ø 83	10	M12	18	80	83	13000
18066CI	18067CI	M12x100	30	100	Ø 83	10	M12	18	130	133	13000
18070CI	18071CI	M12x150	30	150	Ø 83	10	M12	18	180	183	13000
18074CI	18075CI	M16x100	30	100	Ø 83	13	M16	18	130	133	16000
18078CI	18079CI	M16x150	30	150	Ø 83	13	M16	18	180	183	16000
18082CI	18083CI	M16x200	30	200	Ø 83	13	M16	18	230	233	16000
18086CI	18087CI	M20x100	32	100	Ø 83	17	M20	18	132	135	18000
18090CI	18091CI	M20x150	32	150	Ø 83	17	M20	18	182	185	18000
18094CI	18095CI	M20x200	32	200	Ø 83	17	M20	18	232	235	18000
18098CI	18099CI	M20x250	32	250	Ø 83	17	M20	18	282	285	18000

- Materiale base: poliammide rinforzato con sfera di vetro e cover inox AISI 304. Gomma antiscivolo NBR 70 shore (codice dispari). Materiale stelo: acciaio inox AISI 304 (a richiesta AISI 316). Su richiesta l'elemento di livellamento viene fornito con dado in inox.
- I valori dei carichi sopra riportati sono calcolati in condizioni statiche alla metà della lunghezza dello stelo filettato. Qualora s'intendesse utilizzare i supporti in presenza di vibrazioni o carichi in movimento, tali valori dovranno essere adeguatamente ridotti. Per ulteriori chiarimenti consultare il nostro ufficio tecnico. Ogni nostra responsabilità decade in caso di manomissioni o modifiche dei componenti.
- Base in black polyamide material, reinforced by sphere glass plus st. steel cover. On request non-skid plate in NBR rubber 70 shore (uneven code). Stainless steel screw in 1.4301 (1.4401 on specific request). The leveling mount could be supplied, on request, with st. steel nut.
- Load values above mentioned have to be considered referring to static conditions calculated at the half of the screw length. In conditions of vibrations or in presence of dynamic loads these values should be reduced. For further information consult our technical office. We cannot accept responsibility for mounts that have been tampered or modified.

Caratteristiche: BASE RIBASSATA Ø 103 CON COVER, STELO SNODATO 30°

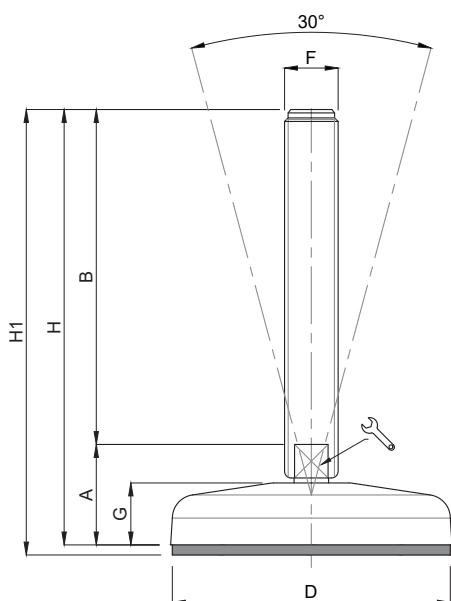
Features: LOW-PROFILE BASE Ø 103 WITH COVER, 30° ARTICULATED STEM




CODICE - CODE		descrizione description	DIMENSIONI PRINCIPALI - MAIN DIMENSIONS								CARICO STATICO STATIC LOAD NEWTON
standard standard	antiscivolo antislip		A	B	D		F	G	H	H1	
18100CI	18101CI	M16x100	32	100	Ø 103	13	M16	20	132	135	18000
18104CI	18105CI	M16x150	32	150	Ø 103	13	M16	20	182	185	18000
18108CI	18109CI	M16x200	32	200	Ø 103	13	M16	20	232	235	18000
18112CI	18113CI	M20x100	34	100	Ø 103	17	M20	20	134	137	20000
18116CI	18117CI	M20x150	34	150	Ø 103	17	M20	20	184	187	20000
18120CI	18121CI	M20x200	34	200	Ø 103	17	M20	20	234	237	20000
18124CI	18125CI	M20x250	34	250	Ø 103	17	M20	20	284	287	20000
18128CI	18129CI	M24x100	37	100	Ø 103	20	M24	20	137	140	25000
* 18132CI	18133CI	M24x150	37	150	Ø 103	20	M24	20	187	190	25000
* 18136CI	18137CI	M24x200	37	200	Ø 103	20	M24	20	237	240	25000
18140CI	18141CI	M24x250	37	250	Ø 103	20	M24	20	287	290	25000

* Disponibile con Filettatura a passo fine. Aggiungere "/P2" al codice
Available with Thin pitch thread. Please, add "/P2" to the code

- Materiale base: poliammide rinforzato con sfera di vetro e cover inox AISI 304. Gomma antiscivolo NBR 70 shore (codice dispari). Materiale stelo: acciaio inox AISI 304 (a richiesta AISI 316). Su richiesta l'elemento di livellamento viene fornito con dado in inox.
- I valori dei carichi sopra riportati sono calcolati in condizioni statiche alla metà della lunghezza dello stelo filettato. Qualora s'intendesse utilizzare i supporti in presenza di vibrazioni o carichi in movimento, tali valori dovranno essere adeguatamente ridotti. Per ulteriori chiarimenti consultare il nostro ufficio tecnico. Ogni nostra responsabilità decade in caso di manomissioni o modifiche dei componenti.
- Base in black polyamide material, reinforced by sphere glass plus st. steel cover. On request non-skid plate in NBR rubber 70 shore (uneven code). Stainless steel screw in 1.4301 (1.4401 on specific request). The leveling mount could be supplied, on request, with st. steel nut.
- Load values above mentioned have to be considered referring to static conditions calculated at the half of the screw length. In conditions of vibrations or in presence of dynamic loads these values should be reduced. For further information consult our technical office. We cannot accept responsibility for mounts that have been tampered or modified.



CODICE - CODE		descrizione description	DIMENSIONI PRINCIPALI - MAIN DIMENSIONS								CARICO STATICO STATIC LOAD NEWTON
standard standard	antiscivolo antislip		A	B	D		F	G	H	H1	
18150CI	18151CI	M16x100	34	100	Ø 123	13	M16	22	134	137	18000
18154CI	18155CI	M16x150	34	150	Ø 123	13	M16	22	184	187	18000
18158CI	18159CI	M16x200	34	200	Ø 123	13	M16	22	234	237	18000
18162CI	18163CI	M20x100	36	100	Ø 123	17	M20	22	136	139	20000
18166CI	18167CI	M20x150	36	150	Ø 123	17	M20	22	186	189	20000
18170CI	18171CI	M20x200	36	200	Ø 123	17	M20	22	236	239	20000
18174CI	18175CI	M20x250	36	250	Ø 123	17	M20	22	286	289	20000
18178CI	18179CI	M24x100	39	100	Ø 123	20	M24	22	139	142	25000
* 18182CI	18183CI	M24x150	39	150	Ø 123	20	M24	22	189	192	25000
* 18186CI	18187CI	M24x200	39	200	Ø 123	20	M24	22	239	242	25000
18190CI	18191CI	M24x250	39	250	Ø 123	20	M24	22	289	292	25000
18194CI	18195CI	M30x100	39	100	Ø 123	26	M30	22	139	142	25000
* 18198CI	18199CI	M30x150	39	150	Ø 123	26	M30	22	189	192	25000
* 18202CI	18203CI	M30x200	39	200	Ø 123	26	M30	22	239	242	25000
18206CI	18207CI	M30x250	39	250	Ø 123	26	M30	22	289	292	25000

* Disponibile con Filettatura a passo fine. Aggiungere "/P2" al codice
Available with Thin pitch thread. Please, add "/P2" to the code

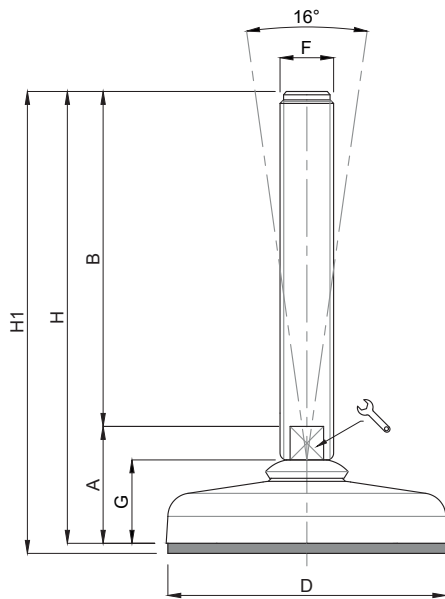
• Materiale base: poliammide rinforzato con sfera di vetro e cover inox AISI 304. Gomma antiscivolo NBR 70 shore (codice dispari). Materiale stelo: acciaio inox AISI 304 (a richiesta AISI 316). Su richiesta l'elemento di livellamento viene fornito con dado in inox.


• I valori dei carichi sopra riportati sono calcolati in condizioni statiche alla metà della lunghezza dello stelo filettato. Qualora s'intendesse utilizzare i supporti in presenza di vibrazioni o carichi in movimento, tali valori dovranno essere adeguatamente ridotti. Per ulteriori chiarimenti consultare il nostro ufficio tecnico. Ogni nostra responsabilità decade in caso di manomissioni o modifiche dei componenti.

• Base in black polyamide material, reinforced by sphere glass plus st. steel cover. On request non-skid plate in NBR rubber 70 shore (uneven code). Stainless steel screw in 1.4301 (1.4401 on specific request). The leveling mount could be supplied, on request, with st. steel nut.

• Load values above mentioned have to be considered referring to static conditions calculated at the half of the screw length. In conditions of vibrations or in presence of dynamic loads these values should be reduced. For further information consult our technical office. We cannot accept responsibility for mounts that have been tampered or modified.

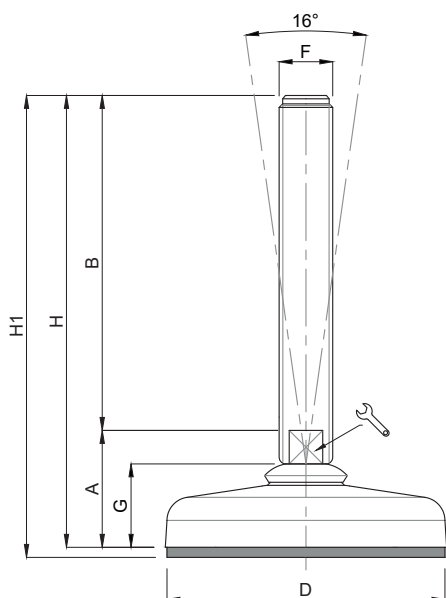
Caratteristiche: BASE RIBASSATA Ø 83 CON COVER, STELO SNODATO 16°
Features: LOW-PROFILE BASE Ø 83 WITH COVER, 16° ARTICULATED STEM




CODICE - CODE		descrizione description	DIMENSIONI PRINCIPALI - MAIN DIMENSIONS								CARICO STATICO STATIC LOAD NEWTON
standard standard	antiscivolo antislip		A	B	D		F	G	H	H1	
18210CI	18211CI	M12x50	35	50	Ø 83	10	M12	25	85	88	14000
18214CI	18215CI	M12x100	35	100	Ø 83	10	M12	25	135	138	14000
18218CI	18219CI	M12x150	35	150	Ø 83	10	M12	25	185	188	14000
18222CI	18223CI	M16x100	35	100	Ø 83	13	M16	25	135	138	20000
18226CI	18227CI	M16x150	35	150	Ø 83	13	M16	25	185	188	20000
18230CI	18231CI	M16x200	35	200	Ø 83	13	M16	25	235	238	20000
18234CI	18235CI	M20x100	37	100	Ø 83	17	M20	25	137	140	20000
18238CI	18239CI	M20x150	37	150	Ø 83	17	M20	25	187	190	20000
18242CI	18243CI	M20x200	37	200	Ø 83	17	M20	25	237	240	20000
18246CI	18247CI	M20x250	37	250	Ø 83	17	M20	25	287	290	20000
18250CI	18251CI	M24x100	37	100	Ø 83	20	M24	25	137	140	25000
* 18254CI	18255CI	M24x150	37	150	Ø 83	20	M24	25	187	190	25000
* 18258CI	18259CI	M24x200	37	200	Ø 83	20	M24	25	237	240	25000
18262CI	18263CI	M24x250	37	250	Ø 83	20	M24	25	287	290	25000

* Disponibile con Filettatura a passo fine. Aggiungere "/P2" al codice
Available with Thin pitch thread. Please, add "/P2" to the code

- Materiale base: poliammide rinforzato con sfera di vetro e cover inox AISI 304. Gomma antiscivolo NBR 70 shore (codice dispari). Materiale stelo: acciaio inox AISI 304 (a richiesta AISI 316). Su richiesta l'elemento di livellamento viene fornito con dado in inox.
- I valori dei carichi sopra riportati sono calcolati in condizioni statiche alla metà della lunghezza dello stelo filettato. Qualora s'intendesse utilizzare i supporti in presenza di vibrazioni o carichi in movimento, tali valori dovranno essere adeguatamente ridotti. Per ulteriori chiarimenti consultare il nostro ufficio tecnico. Ogni nostra responsabilità decade in caso di manomissioni o modifiche dei componenti.
- Base in black polyamide material, reinforced by sphere glass plus st. steel cover. On request non-skid plate in NBR rubber 70 shore (uneven code). Stainless steel screw in 1.4301 (1.4401 on specific request). The leveling mount could be supplied, on request, with st. steel nut.
- Load values above mentioned have to be considered referring to static conditions calculated at the half of the screw length. In conditions of vibrations or in presence of dynamic loads these values should be reduced. For further information consult our technical office. We cannot accept responsibility for mounts that have been tampered or modified.



CODICE - CODE		descrizione description	DIMENSIONI PRINCIPALI - MAIN DIMENSIONS								CARICO STATICO STATIC LOAD NEWTON
standard standard	antiscivolo antislip		A	B	D		F	G	H	H1	
18264CI	18265CI	M16x100	37	100	Ø 103	13	M16	27	137	140	30000
18268CI	18269CI	M16x150	37	150	Ø 103	13	M16	27	187	190	30000
18272CI	18273CI	M16x200	37	200	Ø 103	13	M16	27	237	240	30000
18276CI	18277CI	M20x100	39	100	Ø 103	17	M20	27	139	142	30000
18280CI	18281CI	M20x150	39	150	Ø 103	17	M20	27	189	192	30000
18284CI	18285CI	M20x200	39	200	Ø 103	17	M20	27	239	242	30000
18288CI	18289CI	M20x250	39	250	Ø 103	17	M20	27	289	292	30000
18292CI	18293CI	M24x100	39	100	Ø 103	20	M24	27	139	142	30000
* 18296CI	18297CI	M24x150	39	150	Ø 103	20	M24	27	189	192	30000
* 18300CI	18301CI	M24x200	39	200	Ø 103	20	M24	27	239	242	30000
18304CI	18305CI	M24x250	39	250	Ø 103	20	M24	27	289	292	30000

* Disponibile con Filettatura a passo fine. Aggiungere "/P2" al codice
Available with Thin pitch thread. Please, add "/P2" to the code

• Materiale base: poliammide rinforzato con sfera di vetro e cover inox AISI 304. Gomma antiscivolo NBR 70 shore (codice dispari). Materiale stelo: acciaio inox AISI 304 (a richiesta AISI 316). Su richiesta l'elemento di livellamento viene fornito con dado in inox.

• I valori dei carichi sopra riportati sono calcolati in condizioni statiche alla metà della lunghezza dello stelo filettato. Qualora s'intendesse utilizzare i supporti in presenza di vibrazioni o carichi in movimento, tali valori dovranno essere adeguatamente ridotti. Per ulteriori chiarimenti consultare il nostro ufficio tecnico. Ogni nostra responsabilità decade in caso di manomissioni o modifiche dei componenti.

• Base in black polyamide material, reinforced by sphere glass plus st. steel cover. On request non-skid plate in NBR rubber 70 shore (uneven code). Stainless steel screw in 1.4301 (1.4401 on specific request). The leveling mount could be supplied, on request, with st. steel nut.

• Load values above mentioned have to be considered referring to static conditions calculated at the half of the screw length. In conditions of vibrations or in presence of dynamic loads these values should be reduced. For further information consult our technical office. We cannot accept responsibility for mounts that have been tampered or modified.

Piede in Polyamide & cover Inox

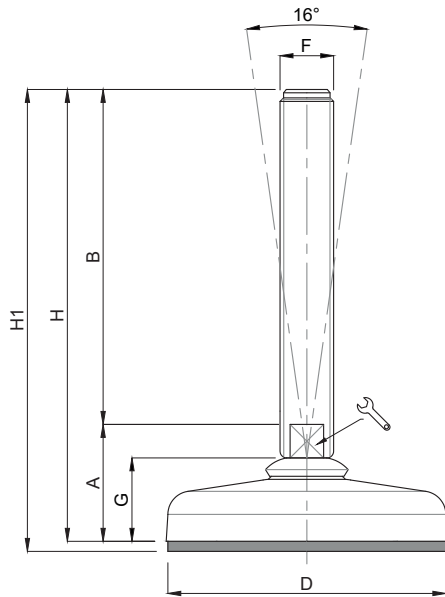
PLASTICA


Martin
Levelling Components

PLASTICA

Caratteristiche: BASE RIBASSATA Ø 123 CON COVER, STELO SNODATO 16°

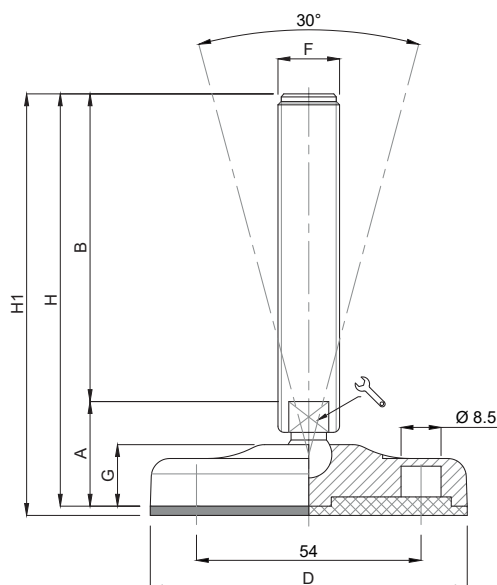
Features: LOW-PROFILE BASE Ø 123 WITH COVER, 16° ARTICULATED STEM




CODICE - CODE		descrizione description	DIMENSIONI PRINCIPALI - MAIN DIMENSIONS								CARICO STATICO STATIC LOAD NEWTON
standard standard	antiscivolo antislip		A	B	D		F	G	H	H1	
18310CI	18311CI	M16x100	39	100	Ø 123	13	M16	29	139	143	35000
18314CI	18315CI	M16x150	39	150	Ø 123	13	M16	29	189	193	35000
18318CI	18319CI	M16x200	39	200	Ø 123	13	M16	29	239	243	35000
18322CI	18323CI	M20x100	41	100	Ø 123	17	M20	29	141	145	35000
18326CI	18327CI	M20x150	41	150	Ø 123	17	M20	29	191	195	35000
18330CI	18331CI	M20x200	41	200	Ø 123	17	M20	29	241	245	35000
18334CI	18335CI	M20x250	41	250	Ø 123	17	M20	29	291	295	35000
18338CI	18339CI	M24x100	41	100	Ø 123	20	M24	29	141	145	35000
* 18342CI	18343CI	M24x150	41	150	Ø 123	20	M24	29	191	195	35000
* 18346CI	18347CI	M24x200	41	200	Ø 123	20	M24	29	241	245	35000
18350CI	18351CI	M24x250	41	250	Ø 123	20	M24	29	291	295	35000
18354CI	18355CI	M30x100	41	100	Ø 123	26	M30	29	141	145	35000
* 18358CI	18359CI	M30x150	41	150	Ø 123	26	M30	29	191	195	35000
* 18362CI	18363CI	M30x200	41	200	Ø 123	26	M30	29	241	245	35000
18366CI	18367CI	M30x250	41	250	Ø 123	26	M30	29	291	295	35000

* Disponibile con Filettatura a passo fine. Aggiungere "/P2" al codice
Available with Thin pitch thread. Please, add "/P2" to the code

- Materiale base: poliammide rinforzato con sfera di vetro e cover inox AISI 304. Gomma antiscivolo NBR 70 shore (codice dispari). Materiale stelo: acciaio inox AISI 304 (a richiesta AISI 316). Su richiesta l'elemento di livellamento viene fornito con dado in inox.
- I valori dei carichi sopra riportati sono calcolati in condizioni statiche alla metà della lunghezza dello stelo filettato. Qualora s'intendesse utilizzare i supporti in presenza di vibrazioni o carichi in movimento, tali valori dovranno essere adeguatamente ridotti. Per ulteriori chiarimenti consultare il nostro ufficio tecnico. Ogni nostra responsabilità decade in caso di manomissioni o modifiche dei componenti.
- Base in black polyamide material, reinforced by sphere glass plus st. steel cover. On request non-skid plate in NBR rubber 70 shore (uneven code). Stainless steel screw in 1.4301 (1.4401 on specific request). The leveling mount could be supplied, on request, with st. steel nut.
- Load values above mentioned have to be considered referring to static conditions calculated at the half of the screw length. In conditions of vibrations or in presence of dynamic loads these values should be reduced. For further information consult our technical office. We cannot accept responsibility for mounts that have been tampered or modified.



CODICE - CODE		descrizione description	DIMENSIONI PRINCIPALI - MAIN DIMENSIONS								CARICO STATICO STATIC LOAD NEWTON
standard standard	antiscivolo antislip		A	B	D		F	G	H	H1	
18050	18051	M10x50	30	50	Ø 83	8	M10	18	80	83	10000
18054	18055	M10x100	30	100	Ø 83	8	M10	18	130	133	10000
18058	18059	M10x150	30	150	Ø 83	8	M10	18	180	183	10000
18062	18063	M12x50	30	50	Ø 83	10	M12	18	80	83	13000
18066	18067	M12x100	30	100	Ø 83	10	M12	18	130	133	13000
18070	18071	M12x150	30	150	Ø 83	10	M12	18	180	183	13000
18074	18075	M16x100	30	100	Ø 83	13	M16	18	130	133	16000
18078	18079	M16x150	30	150	Ø 83	13	M16	18	180	183	16000
18082	18083	M16x200	30	200	Ø 83	13	M16	18	230	233	16000
18086	18087	M20x100	32	100	Ø 83	17	M20	18	132	135	18000
18090	18091	M20x150	32	150	Ø 83	17	M20	18	182	185	18000
18094	18095	M20x200	32	200	Ø 83	17	M20	18	232	235	18000
18098	18099	M20x250	32	250	Ø 83	17	M20	18	282	285	18000



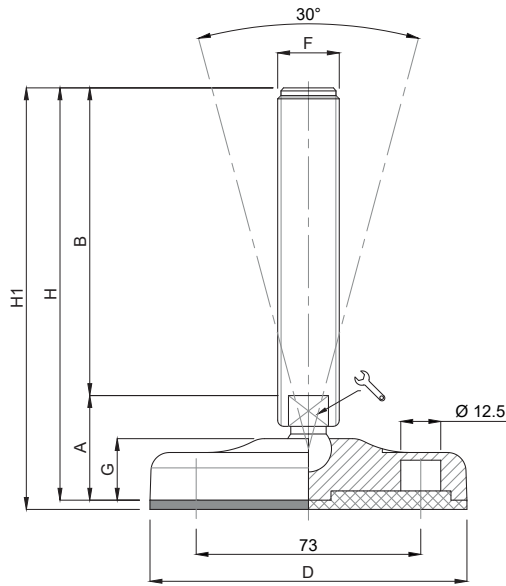
VERSIONE BLU DISPONIBILE, AGGIUNGERE "BL" AL CODICE STANDARD (ES. 18050BL)

BLUE PLASTIC VERSION AVAILABLE, PLEASE ADD "BL" TO THE STANDARD CODE (I.E. 18050BL)

- Materiale base: poliammide rinforzato con sfera di vetro. A richiesta disponibile con gomma antiscivolo NBR 70 shore (codice standard = senza gomma). Materiale stelo: acciaio inox AISI 304 (a richiesta AISI 316). Su richiesta l'elemento di livellamento viene fornito con dado in acciaio.
- I valori dei carichi sopra riportati sono calcolati in condizioni statiche alla metà della lunghezza dello stelo filettato. Qualora s'intendesse utilizzare i supporti in presenza di vibrazioni o carichi in movimento, tali valori dovranno essere adeguatamente ridotti. Per ulteriori chiarimenti consultare il nostro ufficio tecnico. Ogni nostra responsabilità decade in caso di manomissioni o modifiche dei componenti.
- Base in black polyamide material, reinforced by sphere glass. On request non-skid plate in NBR rubber 70 shore is available (Standard code = without rubber). Stainless steel screw in 1.4301 (1.4401 on specific request). The leveling mount could be supplied, on request, with steel nut.
- Load values above mentioned have to be considered referring to static conditions calculated at the half of the screw length. In conditions of vibrations or in presence of dynamic loads these values should be reduced. For further information consult our technical office. We cannot accept responsibility for mounts that have been tampered or modified.

Caratteristiche: BASE RIBASSATA Ø 103, STELO SNODATO 30°

Features: LOW-PROFILE BASE Ø 103, 30° ARTICULATED STEM



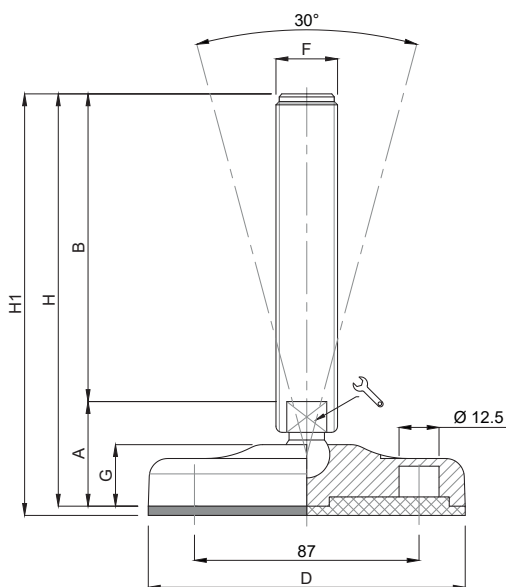
CODICE - CODE		descrizione description	DIMENSIONI PRINCIPALI - MAIN DIMENSIONS								CARICO STATICO STATIC LOAD NEWTON
standard standard	antiscivolo antislip		A	B	D		F	G	H	H1	
18100	18101	M16x100	32	100	Ø 103	13	M16	20	132	135	18000
18104	18105	M16x150	32	150	Ø 103	13	M16	20	182	185	18000
18108	18109	M16x200	32	200	Ø 103	13	M16	20	232	235	18000
18112	18113	M20x100	34	100	Ø 103	17	M20	20	134	137	20000
18116	18117	M20x150	34	150	Ø 103	17	M20	20	184	187	20000
18120	18121	M20x200	34	200	Ø 103	17	M20	20	234	237	20000
18124	18125	M20x250	34	250	Ø 103	17	M20	20	284	287	20000
18128	18129	M24x100	37	100	Ø 103	20	M24	20	137	140	25000
* 18132	18133	M24x150	37	150	Ø 103	20	M24	20	187	190	25000
* 18136	18137	M24x200	37	200	Ø 103	20	M24	20	237	240	25000
18140	18141	M24x250	37	250	Ø 103	20	M24	20	287	290	25000

* Disponibile con Filettatura a passo fine. Aggiungere "/P2" al codice
Available with Thin pitch thread. Please, add "/P2" to the code



VERSIONE BLU DISPONIBILE, AGGIUNGERE "BL" AL CODICE STANDARD (ES. 18050BL)
BLUE PLASTIC VERSION AVAILABLE, PLEASE ADD "BL" TO THE STANDARD CODE (I.E. 18050BL)

- Materiale base: poliammide rinforzato con sfera di vetro. A richiesta disponibile con gomma antiscivolo NBR 70 shore (codice standard = senza gomma). Materiale stelo: acciaio inox AISI 304 (a richiesta AISI 316). Su richiesta l'elemento di livellamento viene fornito con dado in acciaio.
- I valori dei carichi sopra riportati sono calcolati in condizioni statiche alla metà della lunghezza dello stelo filettato. Qualora s'intendesse utilizzare i supporti in presenza di vibrazioni o carichi in movimento, tali valori dovranno essere adeguatamente ridotti. Per ulteriori chiarimenti consultare il nostro ufficio tecnico. Ogni nostra responsabilità decade in caso di manomissioni o modifiche dei componenti.
- Base in black polyamide material, reinforced by sphere glass. On request non-skid plate in NBR rubber 70 shore is available (Standard code = without rubber). Stainless steel screw in 1.4301 (1.4401 on specific request). The leveling mount could be supplied, on request, with steel nut.
- Load values above mentioned have to be considered referring to static conditions calculated at the half of the screw length. In conditions of vibrations or in presence of dynamic loads these values should be reduced. For further information consult our technical office. We cannot accept responsibility for mounts that have been tampered or modified.



CODICE - CODE		descrizione description	DIMENSIONI PRINCIPALI - MAIN DIMENSIONS								CARICO STATICO STATIC LOAD NEWTON
standard standard	antiscivolo antislip		A	B	D	Ø	F	G	H	H1	
18150	18151	M16x100	34	100	Ø 123	13	M16	22	134	137	18000
18154	18155	M16x150	34	150	Ø 123	13	M16	22	184	187	18000
18158	18159	M16x200	34	200	Ø 123	13	M16	22	234	237	18000
18162	18163	M20x100	36	100	Ø 123	17	M20	22	136	139	20000
18166	18167	M20x150	36	150	Ø 123	17	M20	22	186	189	20000
18170	18171	M20x200	36	200	Ø 123	17	M20	22	236	239	20000
18174	18175	M20x250	36	250	Ø 123	17	M20	22	286	289	20000
18178	18179	M24x100	39	100	Ø 123	20	M24	22	139	142	25000
* 18182	18183	M24x150	39	150	Ø 123	20	M24	22	189	192	25000
* 18186	18187	M24x200	39	200	Ø 123	20	M24	22	239	242	25000
18190	18191	M24x250	39	250	Ø 123	20	M24	22	289	292	25000
18194	18195	M30x100	39	100	Ø 123	26	M30	22	139	142	25000
18198	18199	M30x150	39	150	Ø 123	26	M30	22	189	192	25000
18202	18203	M30x200	39	200	Ø 123	26	M30	22	239	242	25000
18206	18207	M30x250	39	250	Ø 123	26	M30	22	289	292	25000

* Disponibile con Filettatura a passo fine. Aggiungere "/P2" al codice
Available with Thin pitch thread. Please, add "/P2" to the code

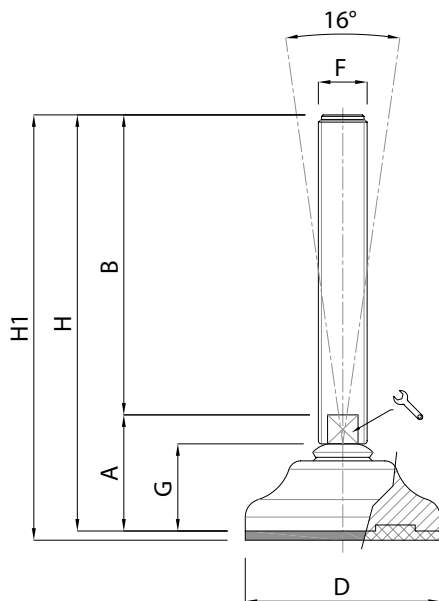



VERSIONE BLU DISPONIBILE, AGGIUNGERE "BL" AL CODICE STANDARD (ES. 18050BL)
BLUE PLASTIC VERSION AVAILABLE, PLEASE ADD "BL" TO THE STANDARD CODE (I.E. 18050BL)

- Materiale base: poliammide rinforzato con sfera di vetro. A richiesta disponibile con gomma antiscivolo NBR 70 shore (codice standard = senza gomma). Materiale stelo: acciaio inox AISI 304 (a richiesta AISI 316). Su richiesta l'elemento di livellamento viene fornito con dado in acciaio.
- I valori dei carichi sopra riportati sono calcolati in condizioni statiche alla metà della lunghezza dello stelo filettato. Qualora s'intendesse utilizzare i supporti in presenza di vibrazioni o carichi in movimento, tali valori dovranno essere adeguatamente ridotti. Per ulteriori chiarimenti consultare il nostro ufficio tecnico. Ogni nostra responsabilità decade in caso di manomissioni o modifiche dei componenti.
- Base in black polyamide material, reinforced by sphere glass. On request non-skid plate in NBR rubber 70 shore is available (Standard code = without rubber). Stainless steel screw in 1.4301 (1.4401 on specific request). The leveling mount could be supplied, on request, with steel nut.
- Load values above mentioned have to be considered referring to static conditions calculated at the half of the screw length. In conditions of vibrations or in presence of dynamic loads these values should be reduced. For further information consult our technical office. We cannot accept responsibility for mounts that have been tampered or modified.

Piede in Polyamide & Inox

PLASTICA
Martin
 Levelling Components

Caratteristiche: BASE SEMISNODATA Ø 65, STELO SNODATO 16°
Features: HALF-ARTICULATED BASE Ø 65, 16° ARTICULATED STEM


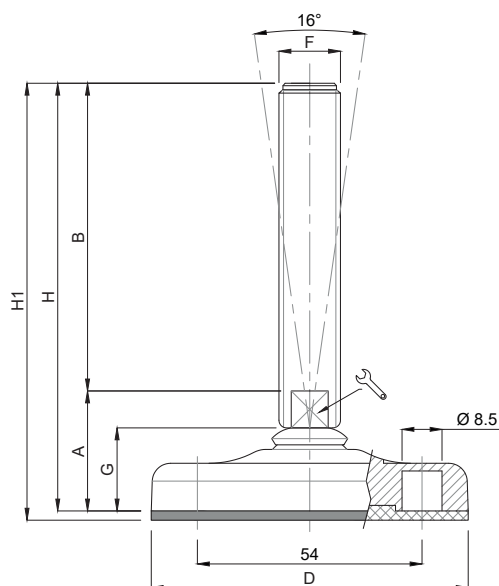
CODICE - CODE		DESCRIZIONE description	DIMENSIONI PRINCIPALI - MAIN DIMENSIONS								CARICO STATICO STATIC LOAD NEWTON
standard standard	antiscivolo antislip		A	B	D		F	G	H	H1	
18210/65	18211/65	M12x50	39	50	ø 65	10	M12	29	89	92	13000
18214/65	18215/65	M12x100	39	100	ø 65	10	M12	29	139	142	13000
18218/65	18219/65	M12x150	39	150	ø 65	10	M12	29	189	192	13000
18222/65	18223/65	M16x100	39	100	ø 65	13	M16	29	139	142	18000
18226/65	18227/65	M16x150	39	150	ø 65	13	M16	29	189	192	18000
18230/65	18231/65	M16x200	39	200	ø 65	13	M16	29	239	242	18000
18234/65	18235/65	M20x100	41	100	ø 65	17	M20	29	141	144	18000
18238/65	18239/65	M20x150	41	150	ø 65	17	M20	29	191	194	18000
18242/65	18243/65	M20x200	41	200	ø 65	17	M20	29	241	244	18000
18246/65	18247/65	M20x250	41	250	ø 65	17	M20	29	291	294	18000
18250/65	18251/65	M24x100	41	100	ø 65	20	M24	29	141	144	18000
* 18254/65	18255/65	M24x150	41	150	ø 65	20	M24	29	191	194	18000
* 18258/65	18259/65	M24x200	41	200	ø 65	20	M24	29	241	244	18000
18262/65	18263/65	M24x250	41	250	ø 65	20	M24	29	291	294	18000


* Disponibile con Filettatura a passo fine. Aggiungere "/P2" al codice
 Available with Thin pitch thread. Please, add "/P2" to the code



VERSIONE BLU DISPONIBILE, AGGIUNGERE "BL" AL CODICE STANDARD (ES. 18050BL)
 BLUE PLASTIC VERSION AVAILABLE, PLEASE ADD "BL" TO THE STANDARD CODE (I.E. 18050BL)

- Materiale base: poliammide rinforzato con sfera di vetro. A richiesta disponibile con gomma antiscivolo NBR 70 shore (codice standard = senza gomma). Materiale stelo: acciaio inox AISI 304 (a richiesta AISI 316). Su richiesta l'elemento di livellamento viene fornito con dado in acciaio.
- I valori dei carichi sopra riportati sono calcolati in condizioni statiche alla metà della lunghezza dello stelo filettato. Qualora s'intendesse utilizzare i supporti in presenza di vibrazioni o carichi in movimento, tali valori dovranno essere adeguatamente ridotti. Per ulteriori chiarimenti consultare il nostro ufficio tecnico. Ogni nostra responsabilità decade in caso di manomissioni o modifiche dei componenti.
- Base in black polyamide material, reinforced by sphere glass. On request non-skid plate in NBR rubber 70 shore is available (Standard code = without rubber). Stainless steel screw in 1.4301 (1.4401 on specific request). The leveling mount could be supplied, on request, with steel nut.
- Load values above mentioned have to be considered referring to static conditions calculated at the half of the screw length. In conditions of vibrations or in presence of dynamic loads these values should be reduced. For further information consult our technical office. We cannot accept responsibility for mounts that have been tampered or modified.



CODICE - CODE		descrizione description	DIMENSIONI PRINCIPALI - MAIN DIMENSIONS								CARICO STATICO STATIC LOAD NEWTON
standard standard	antiscivolo antislip		A	B	D		F	G	H	H1	
18210	18211	M12x50	35	50	Ø 83	10	M12	25	85	88	14000
18214	18215	M12x100	35	100	Ø 83	10	M12	25	135	138	14000
18218	18219	M12x150	35	150	Ø 83	10	M12	25	185	188	14000
18222	18223	M16x100	35	100	Ø 83	13	M16	25	135	138	20000
18226	18227	M16x150	35	150	Ø 83	13	M16	25	185	188	20000
18230	18231	M16x200	35	200	Ø 83	13	M16	25	235	238	20000
18234	18235	M20x100	37	100	Ø 83	17	M20	25	137	140	20000
18238	18239	M20x150	37	150	Ø 83	17	M20	25	187	190	20000
18242	18243	M20x200	37	200	Ø 83	17	M20	25	237	240	20000
18246	18247	M20x250	37	250	Ø 83	17	M20	25	287	290	20000
18250	18251	M24x100	37	100	Ø 83	20	M24	25	137	140	25000
* 18254	18255	M24x150	37	150	Ø 83	20	M24	25	187	190	25000
* 18258	18259	M24x200	37	200	Ø 83	20	M24	25	237	240	25000
18262	18263	M24x250	37	250	Ø 83	20	M24	25	287	290	25000

* Disponibile con Filettatura a passo fine. Aggiungere "/P2" al codice
Available with Thin pitch thread. Please, add "/P2" to the code



VERSIONE BLU DISPONIBILE, AGGIUNGERE "BL" AL CODICE STANDARD (ES. 18050BL)
BLUE PLASTIC VERSION AVAILABLE, PLEASE ADD "BL" TO THE STANDARD CODE (I.E. 18050BL)

- Materiale base: poliammide rinforzato con sfera di vetro. A richiesta disponibile con gomma antiscivolo NBR 70 shore (codice standard = senza gomma). Materiale stelo: acciaio inox AISI 304 (a richiesta AISI 316). Su richiesta l'elemento di livellamento viene fornito con dado in acciaio.
- I valori dei carichi sopra riportati sono calcolati in condizioni statiche alla metà della lunghezza dello stelo filettato. Qualora s'intendesse utilizzare i supporti in presenza di vibrazioni o carichi in movimento, tali valori dovranno essere adeguatamente ridotti. Per ulteriori chiarimenti consultare il nostro ufficio tecnico. Ogni nostra responsabilità decade in caso di manomissioni o modifiche dei componenti.
- Base in black polyamide material, reinforced by sphere glass. On request non-skid plate in NBR rubber 70 shore is available (Standard code = without rubber). Stainless steel screw in 1.4301 (1.4401 on specific request). The leveling mount could be supplied, on request, with steel nut.
- Load values above mentioned have to be considered referring to static conditions calculated at the half of the screw length. In conditions of vibrations or in presence of dynamic loads these values should be reduced. For further information consult our technical office. We cannot accept responsibility for mounts that have been tampered or modified.

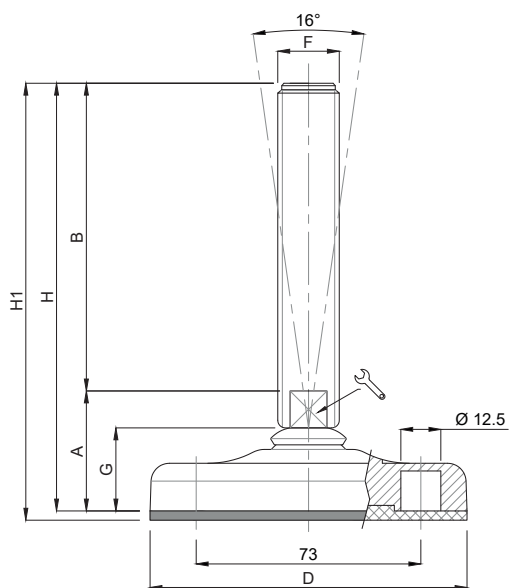
Piede in Polyamide & Inox

PLASTICA



Caratteristiche: BASE RIBASSATA Ø 103, STELO SNODATO 16°

Features: LOW-PROFILE BASE Ø 103, 16° ARTICULATED STEM



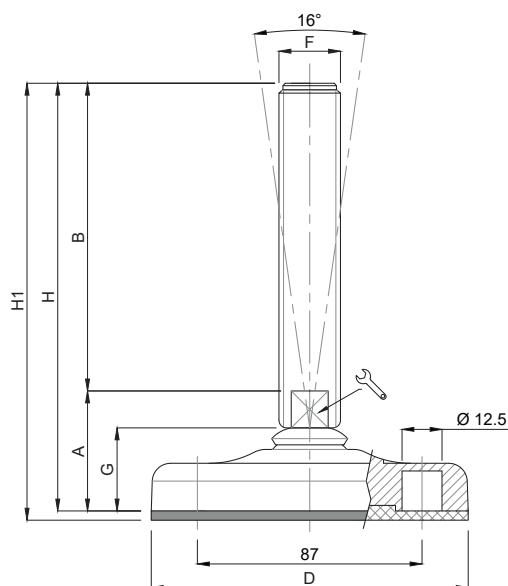
CODICE - CODE		descrizione description	DIMENSIONI PRINCIPALI - MAIN DIMENSIONS								CARICO STATICO STATIC LOAD NEWTON
standard standard	antiscivolo antislip		A	B	D		F	G	H	H1	
18264	18265	M16x100	37	100	Ø 103	13	M16	27	137	140	30000
18268	18269	M16x150	37	150	Ø 103	13	M16	27	187	190	30000
18272	18273	M16x200	37	200	Ø 103	13	M16	27	237	240	30000
18276	18277	M20x100	39	100	Ø 103	17	M20	27	139	142	30000
18280	18281	M20x150	39	150	Ø 103	17	M20	27	189	192	30000
18284	18285	M20x200	39	200	Ø 103	17	M20	27	239	242	30000
18288	18289	M20x250	39	250	Ø 103	17	M20	27	289	292	30000
18292	18293	M24x100	39	100	Ø 103	20	M24	27	139	142	30000
* 18296	18297	M24x150	39	150	Ø 103	20	M24	27	189	192	30000
* 18300	18301	M24x200	39	200	Ø 103	20	M24	27	239	242	30000
18304	18305	M24x250	39	250	Ø 103	20	M24	27	289	292	30000


* Disponibile con Filettatura a passo fine. Aggiungere "/P2" al codice
Available with Thin pitch thread. Please, add "/P2" to the code



VERSIONE BLU DISPONIBILE, AGGIUNGERE "BL" AL CODICE STANDARD (ES. 18050BL)
BLUE PLASTIC VERSION AVAILABLE, PLEASE ADD "BL" TO THE STANDARD CODE (I.E. 18050BL)

- Materiale base: poliammide rinforzato con sfera di vetro. A richiesta disponibile con gomma antiscivolo NBR 70 shore (codice standard = senza gomma). Materiale stelo: acciaio inox AISI 304 (a richiesta AISI 316). Su richiesta l'elemento di livellamento viene fornito con dado in acciaio.
- I valori dei carichi sopra riportati sono calcolati in condizioni statiche alla metà della lunghezza dello stelo filettato. Qualora s'intendesse utilizzare i supporti in presenza di vibrazioni o carichi in movimento, tali valori dovranno essere adeguatamente ridotti. Per ulteriori chiarimenti consultare il nostro ufficio tecnico. Ogni nostra responsabilità decade in caso di manomissioni o modifiche dei componenti.
- Base in black polyamide material, reinforced by sphere glass. On request non-skid plate in NBR rubber 70 shore is available (Standard code = without rubber). Stainless steel screw in 1.4301 (1.4401 on specific request). The leveling mount could be supplied, on request, with steel nut.
- Load values above mentioned have to be considered referring to static conditions calculated at the half of the screw length. In conditions of vibrations or in presence of dynamic loads these values should be reduced. For further information consult our technical office. We cannot accept responsibility for mounts that have been tampered or modified.



CODICE - CODE		descrizione description	DIMENSIONI PRINCIPALI - MAIN DIMENSIONS								CARICO STATICO STATIC LOAD NEWTON
standard standard	antiscivolo antislip		A	B	D		F	G	H	H1	
18310	18311	M16x100	39	100	Ø 123	13	M16	29	139	143	35000
18314	18315	M16x150	39	150	Ø 123	13	M16	29	189	193	35000
18318	18319	M16x200	39	200	Ø 123	13	M16	29	239	243	35000
18322	18323	M20x100	41	100	Ø 123	17	M20	29	141	145	35000
18326	18327	M20x150	41	150	Ø 123	17	M20	29	191	195	35000
18330	18331	M20x200	41	200	Ø 123	17	M20	29	241	245	35000
18334	18335	M20x250	41	250	Ø 123	17	M20	29	291	295	35000
18338	18339	M24x100	41	100	Ø 123	20	M24	29	141	145	35000
* 18342	18343	M24x150	41	150	Ø 123	20	M24	29	191	195	35000
* 18346	18347	M24x200	41	200	Ø 123	20	M24	29	241	245	35000
18350	18351	M24x250	41	250	Ø 123	20	M24	29	291	295	35000
18354	18355	M30x100	41	100	Ø 123	26	M30	29	141	145	35000
* 18358	18359	M30x150	41	150	Ø 123	26	M30	29	191	195	35000
* 18362	18363	M30x200	41	200	Ø 123	26	M30	29	241	245	35000
18366	18367	M30x250	41	250	Ø 123	26	M30	29	291	295	35000

* Disponibile con Filettatura a passo fine. Aggiungere "/P2" al codice
Available with Thin pitch thread. Please, add "/P2" to the code

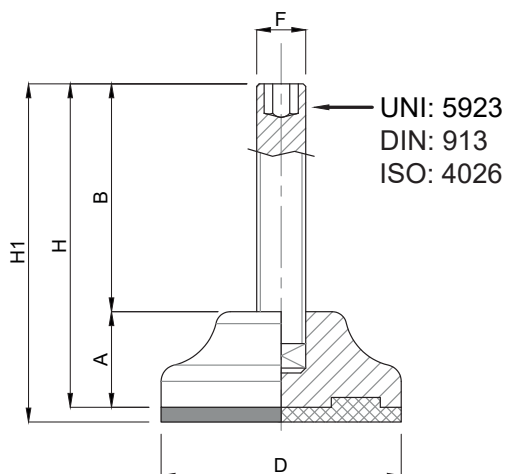


VERSIONE BLU DISPONIBILE, AGGIUNGERE "BL" AL CODICE STANDARD (ES. 18050BL)
BLUE PLASTIC VERSION AVAILABLE, PLEASE ADD "BL" TO THE STANDARD CODE (I.E. 18050BL)

- Materiale base: poliammide rinforzato con sfera di vetro. A richiesta disponibile con gomma antiscivolo NBR 70 shore (codice standard = senza gomma). Materiale stelo: acciaio inox AISI 304 (a richiesta AISI 316). Su richiesta l'elemento di livellamento viene fornito con dado in acciaio.
- I valori dei carichi sopra riportati sono calcolati in condizioni statiche alla metà della lunghezza dello stelo filettato. Qualora s'intendesse utilizzare i supporti in presenza di vibrazioni o carichi in movimento, tali valori dovranno essere adeguatamente ridotti. Per ulteriori chiarimenti consultare il nostro ufficio tecnico. Ogni nostra responsabilità decade in caso di manomissioni o modifiche dei componenti.
- Base in black polyamide material, reinforced by sphere glass. On request non-skid plate in NBR rubber 70 shore is available (Standard code = without rubber). Stainless steel screw in 1.4301 (1.4401 on specific request). The leveling mount could be supplied, on request, with steel nut.
- Load values above mentioned have to be considered referring to static conditions calculated at the half of the screw length. In conditions of vibrations or in presence of dynamic loads these values should be reduced. For further information consult our technical office. We cannot accept responsibility for mounts that have been tampered or modified.

LINEA PLASTICA • STELO FERRO
PLASTIC LINE • STEEL SCREW





CODICE - CODE		descrizione description	DIMENSIONI PRINCIPALI - MAIN DIMENSIONS							CARICO STATICO STATIC LOAD NEWTON
standard standard	antiscivolo antislip		A	B	D	⬡	F	H	H1	
9100	9101	M8X25	16	25	Ø40	4	M8	41	44	5000
9110	9111	M8X50	16	50	Ø40	4	M8	66	69	5000
9120	9121	M10X25	16	25	Ø40	5	M10	41	44	5000
9130	9131	M10X50	16	50	Ø40	5	M10	66	69	5000
9140	9141	M8X25	20	25	Ø50	4	M8	45	48	6000
9150	9151	M8X50	20	50	Ø50	4	M8	70	73	6000
9160	9161	M10X25	20	25	Ø50	5	M10	45	48	6000
9170	9171	M10X50	20	50	Ø50	5	M10	70	73	6000

Confezione:

- per articoli con base Ø 40 mm: 200 pezzi
- per articoli con base Ø 50 mm: 150 pezzi

Set Box:

- Products Ø 40 mm base: 200 pieces
- Products Ø 50 mm base: 150 pieces

- Materiale base: poliammide rinforzato con sfera di vetro. A richiesta disponibile con gomma antiscivolo NBR 70 shore (codice standard = senza gomma). Materiale stelo: acciaio zincato FE. Su richiesta l'elemento di livellamento viene fornito con dado in acciaio.
- I valori dei carichi sopra riportati sono calcolati in condizioni statiche alla metà della lunghezza dello stelo filettato. Qualora s'intendesse utilizzare i supporti in presenza di vibrazioni o carichi in movimento, tali valori dovranno essere adeguatamente ridotti. Per ulteriori chiarimenti consultare il nostro ufficio tecnico. Ogni nostra responsabilità decade in caso di manomissioni o modifiche dei componenti.
- Base in black polyamide material, reinforced by sphere glass. On request non-skid plate in NBR rubber 70 shore is available (Standard code = without rubber). Galvanized steel screw. The leveling element could be supplied, on request, with steel nut.
- Load values above mentioned have to be considered referring to static conditions calculated at the half of the screw length. In conditions of vibrations or in presence of dynamic loads these values should be reduced. For further information consult our technical office. We cannot accept responsibility for mounts that have been tampered or modified.

Piede in Polyamide & Acciaio Zincato

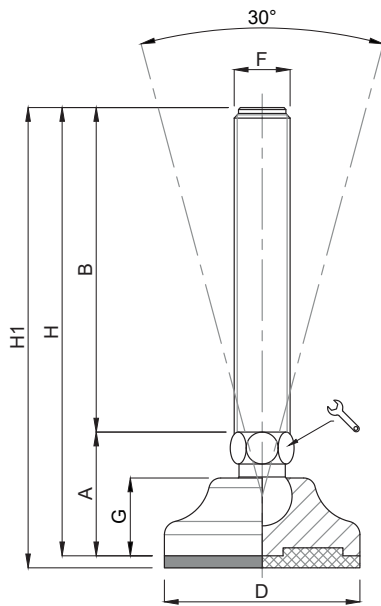
PLASTICA


Martin
Levelling Components

PLASTICA

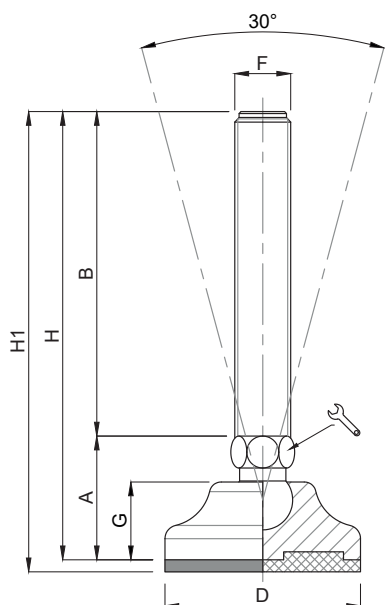
Caratteristiche: BASE Ø 40, STELO SNODATO 30°


Features: BASE Ø 40, 30° ARTICULATED STEM



CODICE - CODE		descrizione description	DIMENSIONI PRINCIPALI - MAIN DIMENSIONS								CARICO STATICO STATIC LOAD NEWTON
standard standard	antiscivolo antislip		A	B	D		F	G	H	H1	
10220/6	10221/6	M6X25	27	25	Ø 40	12	M6	16	52	55	5000
10222/6	10223/6	M6X50	27	50	Ø 40	12	M6	16	77	80	5000
10224/6	10225/6	M6X75	27	75	Ø 40	12	M6	16	102	105	5000
10220	10221	M8X25	27	25	Ø 40	12	M8	16	52	55	10000
10222	10223	M8X50	27	50	Ø 40	12	M8	16	77	80	10000
10224	10225	M8X75	27	75	Ø 40	12	M8	16	102	105	10000
10226	10227	M8X100	27	100	Ø 40	12	M8	16	127	130	10000
10228	10229	M10X25	27	25	Ø 40	12	M10	16	52	55	10000
10230	10231	M10X50	27	50	Ø 40	12	M10	16	77	80	10000
10232	10233	M10X75	27	75	Ø 40	12	M10	16	102	105	10000
10234	10235	M10X100	27	100	Ø 40	12	M10	16	127	130	10000
10236	10237	M10X125	27	125	Ø 40	12	M10	16	152	155	10000
10228/12	10229/12	M12X25	27	25	Ø 40	12	M12	16	52	55	10000
10230/12	10231/12	M12X50	27	50	Ø 40	12	M12	16	77	80	10000
10232/12	10233/12	M12X75	27	75	Ø 40	12	M12	16	102	105	10000
10234/12	10235/12	M12X100	27	100	Ø 40	12	M12	16	127	130	10000
10236/12	10237/12	M12X125	27	125	Ø 40	12	M12	16	152	155	10000
10236/12x150	10237/12x150	M12X150	27	125	Ø 40	12	M12	16	177	180	10000

- Materiale base: poliammide rinforzato con sfera di vetro. A richiesta disponibile con gomma antiscivolo NBR 70 shore (codice standard = senza gomma). Materiale stelo: acciaio zincato FE. Su richiesta l'elemento di livellamento viene fornito con dado in acciaio.
- I valori dei carichi sopra riportati sono calcolati in condizioni statiche alla metà della lunghezza dello stelo filettato. Qualora s'intendesse utilizzare i supporti in presenza di vibrazioni o carichi in movimento, tali valori dovranno essere adeguatamente ridotti. Per ulteriori chiarimenti consultare il nostro ufficio tecnico. Ogni nostra responsabilità decade in caso di manomissioni o modifiche dei componenti.
- Base in black polyamide material, reinforced by sphere glass. On request non-skid plate in NBR rubber 70 shore is available (Standard code = without rubber). Galvanized steel screw. The leveling element could be supplied, on request, with steel nut.
- Load values above mentioned have to be considered referring to static conditions calculated at the half of the screw length. In conditions of vibrations or in presence of dynamic loads these values should be reduced. For further information consult our technical office. We cannot accept responsibility for mounts that have been tampered or modified.



CODICE - CODE		descrizione description	DIMENSIONI PRINCIPALI - MAIN DIMENSIONS								CARICO STATICO STATIC LOAD NEWTON
standard standard	antiscivolo antislip		A	B	D		F	G	H	H1	
10238	10239	M10X25	31	25	Ø 50	14	M10	20	56	59	11000
10240	10241	M10X50	31	50	Ø 50	14	M10	20	81	84	11000
10242	10243	M10X75	31	75	Ø 50	14	M10	20	106	109	11000
10244	10245	M10X100	31	100	Ø 50	14	M10	20	131	134	11000
10246	10247	M10X125	31	125	Ø 50	14	M10	20	156	159	11000
10248	10249	M12X25	31	25	Ø 50	14	M12	20	56	59	11000
10250	10251	M12X50	31	50	Ø 50	14	M12	20	81	84	11000
10252	10253	M12X75	31	75	Ø 50	14	M12	20	106	109	11000
10254	10255	M12X100	31	100	Ø 50	14	M12	20	131	134	11000
10256	10257	M12X125	31	125	Ø 50	14	M12	20	156	159	11000
10256/150	10257/150	M12X150	31	150	Ø 50	14	M12	20	181	184	11000
10258	10259	M14X25	31	25	Ø 50	14	M14	20	56	59	11000
10260	10261	M14X50	31	50	Ø 50	14	M14	20	81	84	11000
10262	10263	M14X75	31	75	Ø 50	14	M14	20	106	109	11000
10264	10265	M14X100	31	100	Ø 50	14	M14	20	131	134	11000
10266	10267	M14X125	31	125	Ø 50	14	M14	20	156	159	11000
10260/16	10261/16	M16X50	31	50	Ø 50	16	M16	20	81	84	11000
10262/16	10263/16	M16X75	31	75	Ø 50	16	M16	20	106	109	11000
10264/16	10265/16	M16X100	31	100	Ø 50	16	M16	20	131	134	11000
10266/16	10267/16	M16X125	31	125	Ø 50	16	M16	20	156	159	11000
10268/16	10269/16	M16X150	31	150	Ø 50	16	M16	20	181	184	11000

• Materiale base: poliammide rinforzato con sfera di vetro. A richiesta disponibile con gomma antiscivolo NBR 70 shore (codice standard = senza gomma). Materiale stelo: acciaio zincato FE. Su richiesta l'elemento di livellamento viene fornito con dado in acciaio.

• I valori dei carichi sopra riportati sono calcolati in condizioni statiche alla metà della lunghezza dello stelo filettato. Qualora s'intendesse utilizzare i supporti in presenza di vibrazioni o carichi in movimento, tali valori dovranno essere adeguatamente ridotti. Per ulteriori chiarimenti consultare il nostro ufficio tecnico. Ogni nostra responsabilità decade in caso di manomissioni o modifiche dei componenti.

• Base in black polyamide material, reinforced by sphere glass. On request non-skid plate in NBR rubber 70 shore is available (Standard code = without rubber). Galvanized steel screw. The leveling element could be supplied, on request, with steel nut.

• Load values above mentioned have to be considered referring to static conditions calculated at the half of the screw length. In conditions of vibrations or in presence of dynamic loads these values should be reduced. For further information consult our technical office. We cannot accept responsibility for mounts that have been tampered or modified.

Piede in Polyamide & Acciaio Zincato

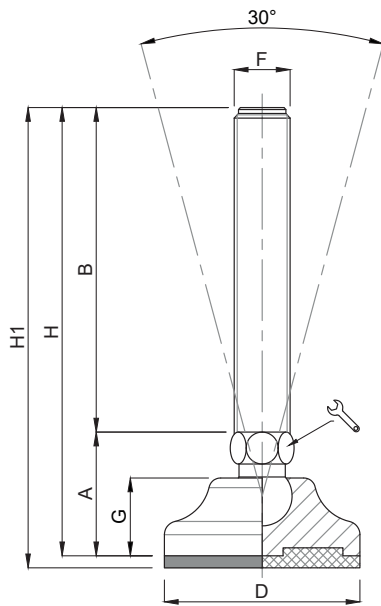
PLASTICA


Martin
Levelling Components

PLASTICA

Caratteristiche: BASE Ø 65, STELO SNODATO 30°

Features: BASE Ø 65, 30° ARTICULATED STEM



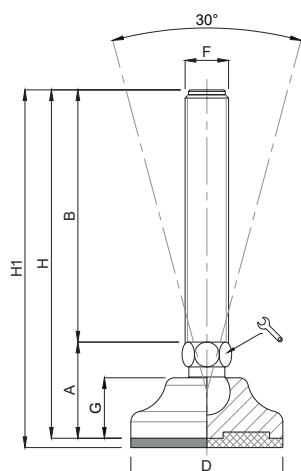
CODICE - CODE		descrizione description	DIMENSIONI PRINCIPALI - MAIN DIMENSIONS								CARICO STATICO STATIC LOAD NEWTON
standard standard	antiscivolo antislip		A	B	D		F	G	H	H1	
10268/10	10269/10	M10X50	33	50	Ø 65	14	M10	23	83	86	11000
10270/10	10271/10	M10X75	33	75	Ø 65	14	M10	23	108	111	11000
10272/10	10273/10	M10X100	33	100	Ø 65	14	M10	23	133	136	11000
10274/10	10275/10	M10X125	33	125	Ø 65	14	M10	23	158	161	11000
10268/12	10269/12	M12X50	33	50	Ø 65	14	M12	23	83	86	11000
10270/12	10271/12	M12X75	33	75	Ø 65	14	M12	23	108	111	11000
10272/12	10273/12	M12X100	33	100	Ø 65	14	M12	23	133	136	11000
10274/12	10275/12	M12X125	33	125	Ø 65	14	M12	23	158	161	11000
10276/12	10277/12	M12X150	33	125	Ø 65	14	M12	23	183	186	11000
10268	10269	M14X50	33	50	Ø 65	14	M14	23	83	86	15000
10270	10271	M14X75	33	75	Ø 65	14	M14	23	108	111	15000
10272	10273	M14X100	33	100	Ø 65	14	M14	23	133	136	15000
10274	10275	M14X125	33	125	Ø 65	14	M14	23	158	161	15000
10276	10277	M14X150	33	150	Ø 65	14	M14	23	183	186	15000
10278	10279	M14X175	33	175	Ø 65	14	M14	23	208	211	15000


• Materiale base: poliammide rinforzato con sfera di vetro. A richiesta disponibile con gomma antiscivolo NBR 70 shore (codice standard = senza gomma). Materiale stelo: acciaio zincato FE. Su richiesta l'elemento di livellamento viene fornito con dado in acciaio.

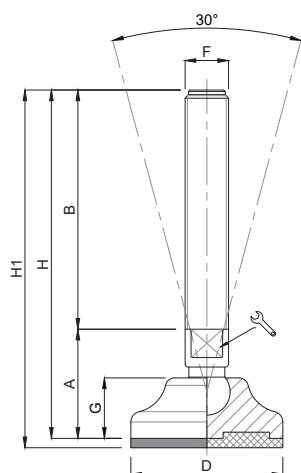
• I valori dei carichi sopra riportati sono calcolati in condizioni statiche alla metà della lunghezza dello stelo filettato. Qualora s'intendesse utilizzare i supporti in presenza di vibrazioni o carichi in movimento, tali valori dovranno essere adeguatamente ridotti. Per ulteriori chiarimenti consultare il nostro ufficio tecnico. Ogni nostra responsabilità decade in caso di manomissioni o modifiche dei componenti.


• Base in black polyamide material, reinforced by sphere glass. On request non-skid plate in NBR rubber 70 shore is available (Standard code = without rubber). Galvanized steel screw. The leveling element could be supplied, on request, with steel nut.

• Load values above mentioned have to be considered referring to static conditions calculated at the half of the screw length. In conditions of vibrations or in presence of dynamic loads these values should be reduced. For further information consult our technical office. We cannot accept responsibility for mounts that have been tampered or modified.



CODICE - CODE		descrizione description	DIMENSIONI PRINCIPALI - MAIN DIMENSIONS								CARICO STATICO STATIC LOAD NEWTON
standard standard	antiscivolo antislip		A	B	D		F	G	H	H1	
10280	10281	M16X50	33	50	Ø 65	16	M16	23	83	86	15000
10282	10283	M16X75	33	75	Ø 65	16	M16	23	108	111	15000
10284	10285	M16X100	33	100	Ø 65	16	M16	23	133	136	15000
10286	10287	M16X125	33	125	Ø 65	16	M16	23	158	161	15000
10288	10289	M16X150	33	150	Ø 65	16	M16	23	183	186	15000
10290	10291	M16X175	33	175	Ø 65	16	M16	23	208	211	15000
10292	10293	M16X200	33	200	Ø 65	16	M16	23	233	236	15000



CODICE - CODE		descrizione description	DIMENSIONI PRINCIPALI - MAIN DIMENSIONS								CARICO STATICO STATIC LOAD NEWTON
standard standard	antiscivolo antislip		A	B	D		F	G	H	H1	
10282/20	10283/20	M20X75	39	75	Ø 65	17	M20	23	114	117	15000
10284/20	10285/20	M20X100	39	100	Ø 65	17	M20	23	139	142	15000
10286/20	10287/20	M20X125	39	125	Ø 65	17	M20	23	164	167	15000
10288/20	10289/20	M20X150	39	150	Ø 65	17	M20	23	189	192	15000
10290/20	10291/20	M20X175	39	175	Ø 65	17	M20	23	214	217	15000
10292/20	10293/20	M20X200	39	200	Ø 65	17	M20	23	239	242	15000

• Materiale base: poliammide rinforzato con sfera di vetro. A richiesta disponibile con gomma antiscivolo NBR 70 shore (codice standard = senza gomma). Materiale stelo: acciaio zincato FE. Su richiesta l'elemento di livellamento viene fornito con dado in acciaio.

• Base in black polyamide material, reinforced by sphere glass. On request non-skid plate in NBR rubber 70 shore is available (Standard code = without rubber). Galvanized steel screw. The leveling element could be supplied, on request, with steel nut.

Piede in Polyamide & Acciaio Zincato

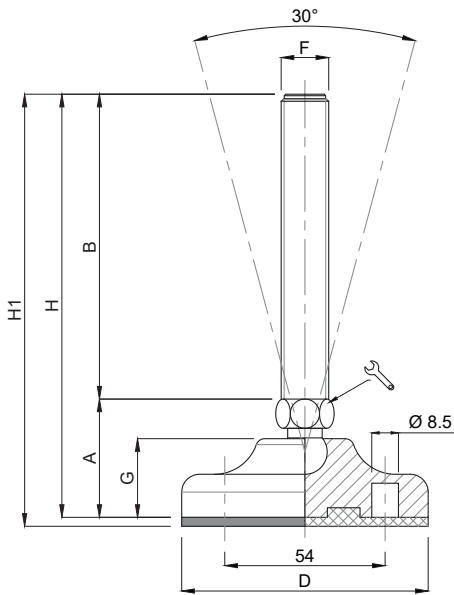
PLASTICA


Martin
Levelling Components

PLASTICA

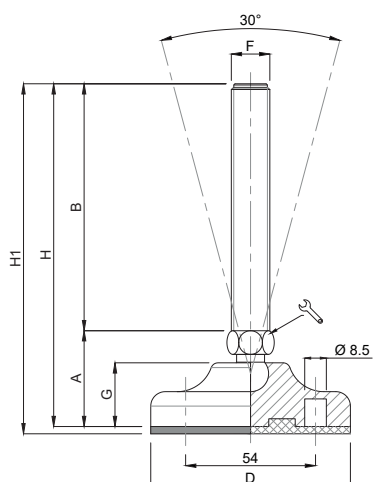
Caratteristiche: BASE Ø 83, STELO SNODATO 30°


Features: BASE Ø 83, 30° ARTICULATED STEM

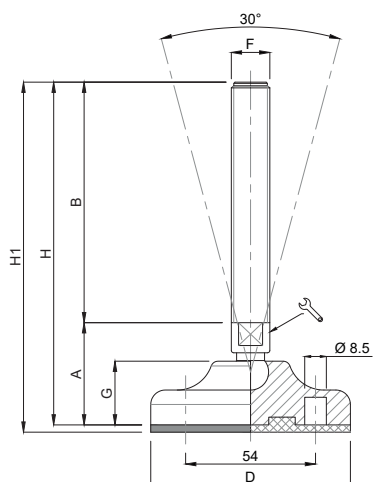



CODICE - CODE		descrizione description	DIMENSIONI PRINCIPALI - MAIN DIMENSIONS								CARICO STATICO STATIC LOAD NEWTON
standard standard	antiscivolo antislip		A	B	D		F	G	H	H1	
10294/10	10295/10	M10X50	38	50	Ø 83	14	M10	27	88	91	15000
10296/10	10297/10	M10X75	38	75	Ø 83	14	M10	27	113	116	15000
10298/10	10299/10	M10X100	38	100	Ø 83	14	M10	27	138	141	15000
10300/10	10301/10	M10X125	38	125	Ø 83	14	M10	27	163	166	15000
10294/12	10295/12	M12X50	38	50	Ø 83	14	M12	27	88	91	15000
10296/12	10297/12	M12X75	38	75	Ø 83	14	M12	27	113	116	15000
10298/12	10299/12	M12X100	38	100	Ø 83	14	M12	27	138	141	15000
10300/12	10301/12	M12X125	38	125	Ø 83	14	M12	27	163	166	15000
10302/12	10303/12	M12X150	38	150	Ø 83	14	M12	27	188	191	15000
10294/14	10295/14	M14X50	38	50	Ø 83	14	M14	27	88	91	20000
10296/14	10297/14	M14X75	38	75	Ø 83	14	M14	27	113	116	20000
10298/14	10299/14	M14X100	38	100	Ø 83	14	M14	27	138	141	20000
10300/14	10301/14	M14X125	38	125	Ø 83	14	M14	27	163	166	20000
10302/14	10303/14	M14X150	38	150	Ø 83	14	M14	27	188	191	20000
10304/14	10305/14	M14X175	38	175	Ø 83	14	M14	27	213	216	20000

- Materiale base: poliammide rinforzato con sfera di vetro. A richiesta disponibile con gomma antiscivolo NBR 70 shore (codice standard = senza gomma). Materiale stelo: acciaio zincato FE. Su richiesta l'elemento di livellamento viene fornito con dado in acciaio.
- I valori dei carichi sopra riportati sono calcolati in condizioni statiche alla metà della lunghezza dello stelo filettato. Qualora s'intendesse utilizzare i supporti in presenza di vibrazioni o carichi in movimento, tali valori dovranno essere adeguatamente ridotti. Per ulteriori chiarimenti consultare il nostro ufficio tecnico. Ogni nostra responsabilità decade in caso di manomissioni o modifiche dei componenti.
- Base in black polyamide material, reinforced by sphere glass. On request non-skid plate in NBR rubber 70 shore is available (Standard code = without rubber). Galvanized steel screw. The leveling element could be supplied, on request, with steel nut.
- Load values above mentioned have to be considered referring to static conditions calculated at the half of the screw length. In conditions of vibrations or in presence of dynamic loads these values should be reduced. For further information consult our technical office. We cannot accept responsibility for mounts that have been tampered or modified.



CODICE - CODE		descrizione description	DIMENSIONI PRINCIPALI - MAIN DIMENSIONS								CARICO STATICO STATIC LOAD NEWTON
standard standard	antiscivolo antislip		A	B	D		F	G	H	H1	
10294	10295	M16X50	38	50	Ø 83	16	M16	27	88	91	20000
10296	10297	M16X75	38	75	Ø 83	16	M16	27	113	116	20000
10298	10299	M16X100	38	100	Ø 83	16	M16	27	138	141	20000
10300	10301	M16X125	38	125	Ø 83	16	M16	27	163	166	20000
10302	10303	M16X150	38	150	Ø 83	16	M16	27	188	191	20000
10304	10305	M16X175	38	175	Ø 83	16	M16	27	213	216	20000
10306	10307	M16X200	38	200	Ø 83	16	M16	27	238	241	20000



CODICE - CODE		descrizione description	DIMENSIONI PRINCIPALI - MAIN DIMENSIONS								CARICO STATICO STATIC LOAD NEWTON
standard standard	antiscivolo antislip		A	B	D		F	G	H	H1	
10308	10309	M20X75	42	75	Ø 83	17	M20	27	117	120	20000
10310	10311	M20X100	42	100	Ø 83	17	M20	27	142	145	20000
10312	10313	M20X125	42	125	Ø 83	17	M20	27	167	170	20000
10314	10315	M20X150	42	150	Ø 83	17	M20	27	192	195	20000
10316	10317	M20X175	42	175	Ø 83	17	M20	27	217	220	20000
10318	10319	M20X200	42	200	Ø 83	17	M20	27	242	245	20000
10320	10321	M20X225	42	225	Ø 83	17	M20	27	267	270	20000

• Materiale base: poliammide rinforzato con sfera di vetro. A richiesta disponibile con gomma antiscivolo NBR 70 shore (codice standard = senza gomma). Materiale stelo: acciaio zincato FE. Su richiesta l'elemento di livellamento viene fornito con dado in acciaio.

• Base in black polyamide material, reinforced by sphere glass. On request non-skid plate in NBR rubber 70 shore is available (Standard code = without rubber). Galvanized steel screw. The leveling element could be supplied, on request, with steel nut.

Piede in Polyamide & Acciaio Zincato

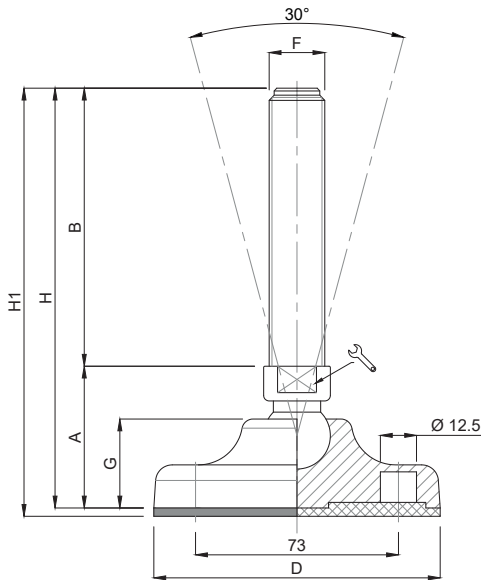
PLASTICA

Martin
Levelling Components

PLASTICA

Caratteristiche: BASE Ø 103, STELO SNODATO 30°

Features: BASE Ø 103, 30° ARTICULATED STEM



CODICE - CODE		descrizione description	DIMENSIONI PRINCIPALI - MAIN DIMENSIONS								CARICO STATICO STATIC LOAD NEWTON
standard standard	antiscivolo antislip		A	B	D	Ø	F	G	H	H1	
10322	10323	M16X50	51	50	Ø 103	20	M16	32	101	104	25000
10324	10325	M16X75	51	75	Ø 103	20	M16	32	126	129	25000
10326	10327	M16X100	51	100	Ø 103	20	M16	32	151	154	25000
10328	10329	M16X125	51	125	Ø 103	20	M16	32	176	179	25000
10330	10331	M16X150	51	150	Ø 103	20	M16	32	201	204	25000
10332	10333	M16X175	51	175	Ø 103	20	M16	32	226	229	25000
10334	10335	M16X200	51	200	Ø 103	20	M16	32	251	254	25000
10336	10337	M16X225	51	225	Ø 103	20	M16	32	276	279	25000
10340	10341	M20X75	51	75	Ø 103	20	M20	32	126	129	25000
10342	10343	M20X100	51	100	Ø 103	20	M20	32	151	154	25000
10344	10345	M20X125	51	125	Ø 103	20	M20	32	176	179	25000
10346	10347	M20X150	51	150	Ø 103	20	M20	32	201	204	25000
10348	10349	M20X175	51	175	Ø 103	20	M20	32	226	229	25000
10350	10351	M20X200	51	200	Ø 103	20	M20	32	251	254	25000
10352	10353	M20X225	51	225	Ø 103	20	M20	32	276	279	25000
10354	10355	M20X250	51	250	Ø 103	20	M20	32	301	304	25000
10358	10359	M24X75	52	75	Ø 103	20	M24	32	127	130	25000
10360	10361	M24X100	52	100	Ø 103	20	M24	32	152	155	25000
10362	10363	M24X125	52	125	Ø 103	20	M24	32	177	180	25000
* 10364	10365	M24X150	52	150	Ø 103	20	M24	32	202	205	25000
* 10366	10367	M24X175	52	175	Ø 103	20	M24	32	227	230	25000
* 10368	10369	M24X200	52	200	Ø 103	20	M24	32	252	255	25000
10370	10371	M24X225	52	225	Ø 103	20	M24	32	277	280	25000
10372	10373	M24X250	52	250	Ø 103	20	M24	32	302	305	25000

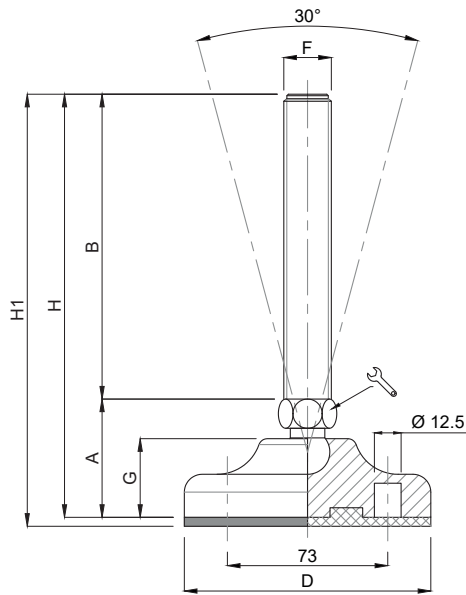
* Disponibile con Filettatura a passo fine. Aggiungere "/P2" al codice
Available with Thin pitch thread. Please, add "/P2" to the code

• Materiale base: poliammide rinforzato con sfera di vetro. A richiesta disponibile con gomma antiscivolo NBR 70 shore (codice standard = senza gomma). Materiale stelo: acciaio zincato FE. Su richiesta l'elemento di livellamento viene fornito con dado in acciaio.

• I valori dei carichi sopra riportati sono calcolati in condizioni statiche alla metà della lunghezza dello stelo filettato. Qualora s'intendesse utilizzare i supporti in presenza di vibrazioni o carichi in movimento, tali valori dovranno essere adeguatamente ridotti. Per ulteriori chiarimenti consultare il nostro ufficio tecnico. Ogni nostra responsabilità decade in caso di manomissioni o modifiche dei componenti.

• Base in black polyamide material, reinforced by sphere glass. On request non-skid plate in NBR rubber 70 shore is available (Standard code = without rubber). Galvanized steel screw. The leveling element could be supplied, on request, with steel nut.

• Load values above mentioned have to be considered referring to static conditions calculated at the half of the screw length. In conditions of vibrations or in presence of dynamic loads these values should be reduced. For further information consult our technical office. We cannot accept responsibility for mounts that have been tampered or modified.



CODICE - CODE		descrizione description	DIMENSIONI PRINCIPALI - MAIN DIMENSIONS								CARICO STATICO STATIC LOAD NEWTON
standard standard	antiscivolo antislip		A	B	D			F	G	H	
10322/15	10323/15	M16X50	51	50	Ø 103	16	M16	32	101	104	20000
10326/15	10327/15	M16X100	51	100	Ø 103	16	M16	32	151	154	20000
10330/15	10331/15	M16X150	51	150	Ø 103	16	M16	32	201	204	20000
10334/15	10335/15	M16X200	51	200	Ø 103	16	M16	32	251	254	20000
10342/20	10343/20	M20X100	51	100	Ø 103	17	M20	32	151	154	20000
10346/20	10347/20	M20X150	51	150	Ø 103	17	M20	32	201	204	20000
10350/20	10351/20	M20X200	51	200	Ø 103	17	M20	32	251	254	20000

- Materiale base: poliammide rinforzato con sfera di vetro. A richiesta disponibile con gomma antiscivolo NBR 70 shore (codice standard = senza gomma). Materiale stelo: acciaio zincato FE. Su richiesta l'elemento di livellamento viene fornito con dado in acciaio.
- I valori dei carichi sopra riportati sono calcolati in condizioni statiche alla metà della lunghezza dello stelo filettato. Qualora s'intendesse utilizzare i supporti in presenza di vibrazioni o carichi in movimento, tali valori dovranno essere adeguatamente ridotti. Per ulteriori chiarimenti consultare il nostro ufficio tecnico. Ogni nostra responsabilità decade in caso di manomissioni o modifiche dei componenti.
- Base in black polyamide material, reinforced by sphere glass. On request non-skid plate in NBR rubber 70 shore is available (Standard code = without rubber). Galvanized steel screw. The leveling element could be supplied, on request, with steel nut.
- Load values above mentioned have to be considered referring to static conditions calculated at the half of the screw length. In conditions of vibrations or in presence of dynamic loads these values should be reduced. For further information consult our technical office. We cannot accept responsibility for mounts that have been tampered or modified.

Piede in Polyamide & Acciaio Zincato

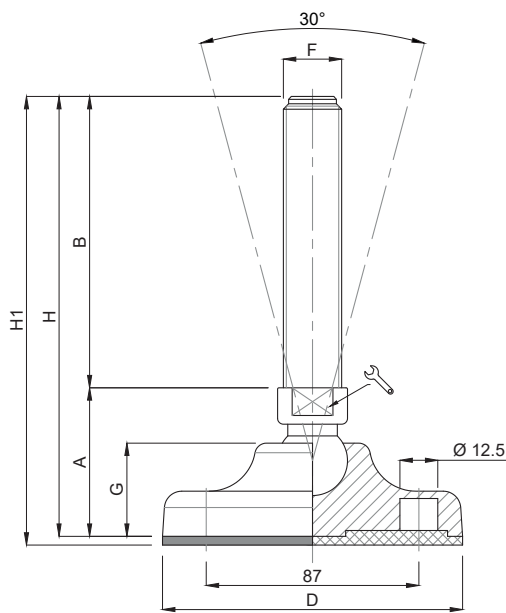
PLASTICA


Martin
Levelling Components

PLASTICA

Caratteristiche: BASE Ø 123, STELO SNODATO 30°

Features: BASE Ø 123, 30° ARTICULATED STEM



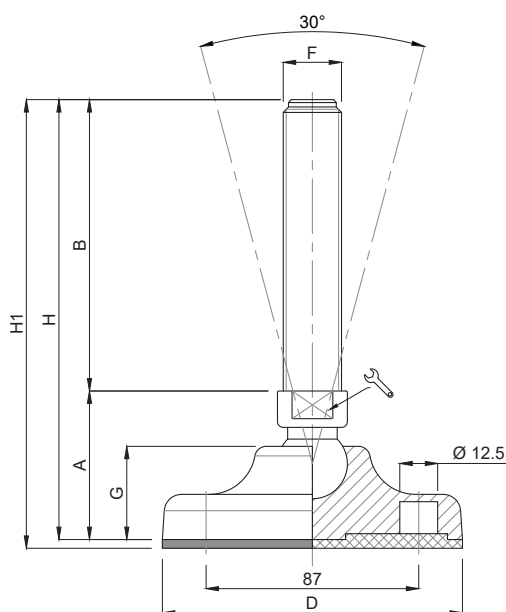
CODICE - CODE		descrizione description	DIMENSIONI PRINCIPALI - MAIN DIMENSIONS								CARICO STATICO STATIC LOAD NEWTON
standard standard	antiscivolo antislip		A	B	D		F	G	H	H1	
10374	10375	M16X50	57	50	Ø 123	20	M16	37	107	110	35000
10376	10377	M16X75	57	75	Ø 123	20	M16	37	132	135	35000
10378	10379	M16X100	57	100	Ø 123	20	M16	37	157	160	35000
10380	10381	M16X125	57	125	Ø 123	20	M16	37	182	185	35000
10382	10383	M16X150	57	150	Ø 123	20	M16	37	207	210	35000
10384	10385	M16X175	57	175	Ø 123	20	M16	37	232	235	35000
10386	10387	M16X200	57	200	Ø 123	20	M16	37	257	260	35000
10388	10389	M16X225	57	225	Ø 123	20	M16	37	285	288	35000
10392	10393	M20X75	57	75	Ø 123	20	M20	37	132	135	35000
10394	10395	M20X100	57	100	Ø 123	20	M20	37	157	160	35000
10396	10397	M20X125	57	125	Ø 123	20	M20	37	182	185	35000
10398	10399	M20X150	57	150	Ø 123	20	M20	37	207	210	35000
10400	10401	M20X175	57	175	Ø 123	20	M20	37	232	235	35000
10402	10403	M20X200	57	200	Ø 123	20	M20	37	257	260	35000
10404	10405	M20X225	57	225	Ø 123	20	M20	37	282	285	35000
10406	10407	M20X250	57	250	Ø 123	20	M20	37	307	310	35000


• Materiale base: poliammide rinforzato con sfera di vetro. A richiesta disponibile con gomma antiscivolo NBR 70 shore (codice standard = senza gomma). Materiale stelo: acciaio zincato FE. Su richiesta l'elemento di livellamento viene fornito con dado in acciaio.

• I valori dei carichi sopra riportati sono calcolati in condizioni statiche alla metà della lunghezza dello stelo filettato. Qualora s'intendesse utilizzare i supporti in presenza di vibrazioni o carichi in movimento, tali valori dovranno essere adeguatamente ridotti. Per ulteriori chiarimenti consultare il nostro ufficio tecnico. Ogni nostra responsabilità decade in caso di manomissioni o modifiche dei componenti.

• Base in black polyamide material, reinforced by sphere glass. On request non-skid plate in NBR rubber 70 shore is available (Standard code = without rubber). Galvanized steel screw. The leveling element could be supplied, on request, with steel nut.

• Load values above mentioned have to be considered referring to static conditions calculated at the half of the screw length. In conditions of vibrations or in presence of dynamic loads these values should be reduced. For further information consult our technical office. We cannot accept responsibility for mounts that have been tampered or modified.



CODICE - CODE		descrizione description	DIMENSIONI PRINCIPALI - MAIN DIMENSIONS								CARICO STATICO STATIC LOAD NEWTON	
standard standard	antiscivolo antislip		A	B	D		F	G	H	H1		
10410	10411	M24X75	58	75	Ø 123	20	M24	37	133	136	35000	
10412	10413	M24X100	58	100	Ø 123	20	M24	37	158	161	35000	
10414	10415	M24X125	58	125	Ø 123	20	M24	37	183	186	35000	
*	10416	10417	M24X150	58	150	Ø 123	20	M24	37	208	211	35000
	10418	10419	M24X175	58	175	Ø 123	20	M24	37	233	236	35000
*	10420	10421	M24X200	58	200	Ø 123	20	M24	37	258	261	35000
	10422	10423	M24X225	58	225	Ø 123	20	M24	37	283	286	35000
	10424	10425	M24X250	58	250	Ø 123	20	M24	37	308	311	35000
	10426	10427	M30X100	59	100	Ø 123	26	M30	37	159	162	35000
	10428	10429	M30X125	59	125	Ø 123	26	M30	37	184	187	35000
*	10430	10431	M30X150	59	150	Ø 123	26	M30	37	209	212	35000
	10432	10433	M30X175	59	175	Ø 123	26	M30	37	234	237	35000
*	10434	10435	M30X200	59	200	Ø 123	26	M30	37	259	262	35000
	10436	10437	M30X225	59	225	Ø 123	26	M30	37	284	287	35000
	10880	10881	M30X250	59	250	Ø 123	26	M30	37	309	312	35000

* Disponibile con Filettatura a passo fine. Aggiungere "/P2" al codice
Available with Thin pitch thread. Please, add "/P2" to the code

• Materiale base: poliammide rinforzato con sfera di vetro. A richiesta disponibile con gomma antiscivolo NBR 70 shore (codice standard = senza gomma). Materiale stelo: acciaio zincato FE. Su richiesta l'elemento di livellamento viene fornito con dado in acciaio.

• I valori dei carichi sopra riportati sono calcolati in condizioni statiche alla metà della lunghezza dello stelo filettato. Qualora s'intendesse utilizzare i supporti in presenza di vibrazioni o carichi in movimento, tali valori dovranno essere adeguatamente ridotti. Per ulteriori chiarimenti consultare il nostro ufficio tecnico. Ogni nostra responsabilità decade in caso di manomissioni o modifiche dei componenti.

• Base in black polyamide material, reinforced by sphere glass. On request non-skid plate in NBR rubber 70 shore is available (Standard code = without rubber). Galvanized steel screw. The leveling element could be supplied, on request, with steel nut.

• Load values above mentioned have to be considered referring to static conditions calculated at the half of the screw length. In conditions of vibrations or in presence of dynamic loads these values should be reduced. For further information consult our technical office. We cannot accept responsibility for mounts that have been tampered or modified.

Piede in Polyamide & Acciaio Zincato

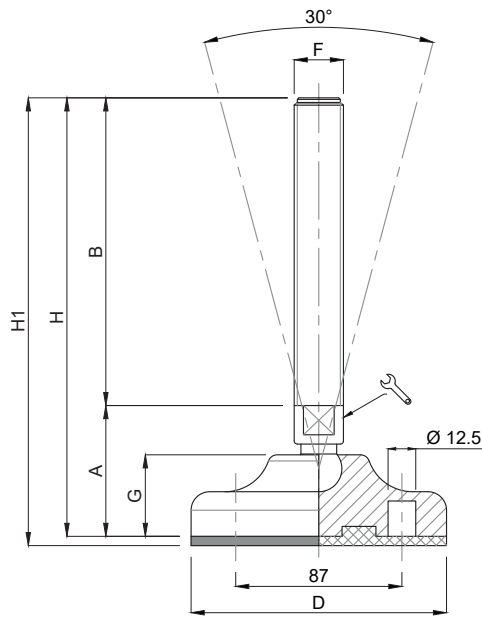
PLASTICA

Martin
Levelling Components

PLASTICA

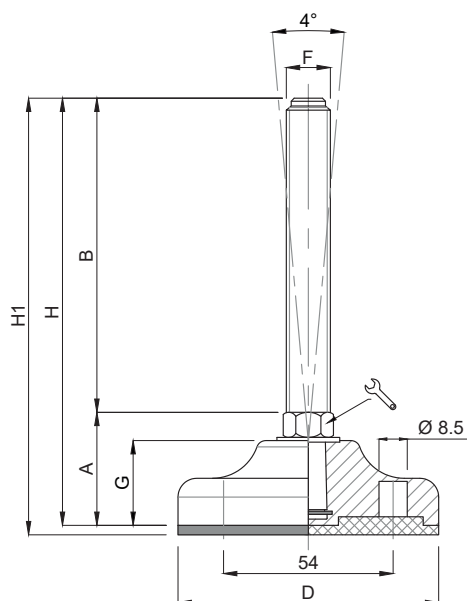
Caratteristiche: BASE Ø 123, STELO SNODATO 30°


Features: BASE Ø 123, 30° ARTICULATED STEM



CODICE - CODE		descrizione description	DIMENSIONI PRINCIPALI - MAIN DIMENSIONS								CARICO STATICO STATIC LOAD NEWTON	
standard standard	antiscivolo antislip		A	B	D			F	G	H		H1
10374/15	10375/15	M16X50	57	50	Ø 123	16		M16	37	107	110	25000
10378/15	10379/15	M16X100	57	100	Ø 123	16		M16	37	157	160	25000
10382/15	10383/15	M16X150	57	150	Ø 123	16		M16	37	207	210	25000
10386/15	10387/15	M16X200	57	200	Ø 123	16		M16	37	257	260	25000
10394/20	10395/20	M20X100	57	100	Ø 123		17	M20	37	157	160	25000
10398/20	10399/20	M20X150	57	150	Ø 123		17	M20	37	207	210	25000
10402/20	10403/20	M20X200	57	200	Ø 123		17	M20	37	257	260	25000

- Materiale base: poliammide rinforzato con sfera di vetro. A richiesta disponibile con gomma antiscivolo NBR 70 shore (codice standard = senza gomma). Materiale stelo: acciaio zincato FE. Su richiesta l'elemento di livellamento viene fornito con dado in acciaio.
- I valori dei carichi sopra riportati sono calcolati in condizioni statiche alla metà della lunghezza dello stelo filettato. Qualora s'intendesse utilizzare i supporti in presenza di vibrazioni o carichi in movimento, tali valori dovranno essere adeguatamente ridotti. Per ulteriori chiarimenti consultare il nostro ufficio tecnico. Ogni nostra responsabilità decade in caso di manomissioni o modifiche dei componenti.
- Base in black polyamide material, reinforced by sphere glass. On request non-skid plate in NBR rubber 70 shore is available (Standard code = without rubber). Galvanized steel screw. The leveling element could be supplied, on request, with steel nut.
- Load values above mentioned have to be considered referring to static conditions calculated at the half of the screw length. In conditions of vibrations or in presence of dynamic loads these values should be reduced. For further information consult our technical office. We cannot accept responsibility for mounts that have been tampered or modified.



CODICE - CODE		descrizione description	DIMENSIONI PRINCIPALI - MAIN DIMENSIONS								CARICO STATICO STATIC LOAD NEWTON
standard standard	antiscivolo antislip		A	B	D		F	G	H	H1	
12644/10	12645/10	M10X50	36	50	Ø 83	14	M10	28	86	89	10000
12646/10	12647/10	M10X75	36	75	Ø 83	14	M10	28	111	114	10000
12648/10	12649/10	M10X100	36	100	Ø 83	14	M10	28	136	139	10000
12650/10	12651/10	M10X125	36	125	Ø 83	14	M10	28	161	164	10000
12644/12	12645/12	M12X50	36	50	Ø 83	14	M12	28	86	89	15000
12646/12	12647/12	M12X75	36	75	Ø 83	14	M12	28	111	114	15000
12648/12	12649/12	M12X100	36	100	Ø 83	14	M12	28	136	139	15000
12650/12	12651/12	M12X125	36	125	Ø 83	14	M12	28	161	164	15000
12644	12645	M14X50	36	50	Ø 83	14	M14	28	86	89	25000
12646	12647	M14X75	36	75	Ø 83	14	M14	28	111	114	25000
12648	12649	M14X100	36	100	Ø 83	14	M14	28	136	139	25000
12650	12651	M14X125	36	125	Ø 83	14	M14	28	161	164	25000
12652	12653	M14X150	36	150	Ø 83	14	M14	28	186	189	25000
12654	12655	M14X175	36	175	Ø 83	14	M14	28	211	215	25000

• Materiale base: poliammide rinforzato con sfera di vetro. A richiesta disponibile con gomma antiscivolo NBR 70 shore (codice standard = senza gomma). Materiale stelo: acciaio zincato FE. Su richiesta l'elemento di livellamento viene fornito con dado in acciaio.

• I valori dei carichi sopra riportati sono calcolati in condizioni statiche alla metà della lunghezza dello stelo filettato. Qualora s'intendesse utilizzare i supporti in presenza di vibrazioni o carichi in movimento, tali valori dovranno essere adeguatamente ridotti. Per ulteriori chiarimenti consultare il nostro ufficio tecnico. Ogni nostra responsabilità decade in caso di manomissioni o modifiche dei componenti.

• Base in black polyamide material, reinforced by sphere glass. On request non-skid plate in NBR rubber 70 shore is available (Standard code = without rubber). Galvanized steel screw. The leveling element could be supplied, on request, with steel nut.

• Load values above mentioned have to be considered referring to static conditions calculated at the half of the screw length. In conditions of vibrations or in presence of dynamic loads these values should be reduced. For further information consult our technical office. We cannot accept responsibility for mounts that have been tampered or modified.

Piede in Polyamide & Acciaio Zincato

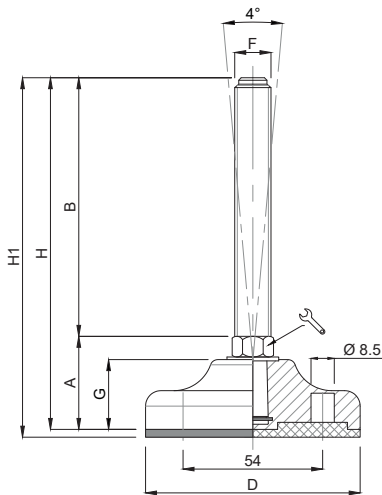
PLASTICA


Martin
Levelling Components

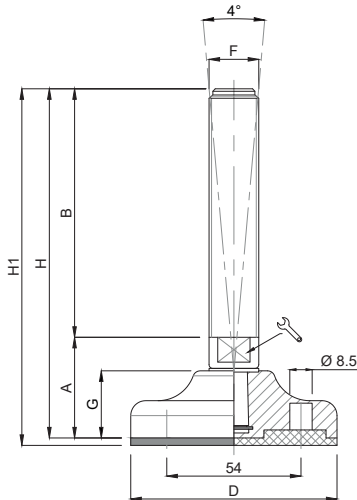
PLASTICA


Caratteristiche: BASE Ø 83, STELO FISSO

Features: BASE Ø 83, FIX STEM



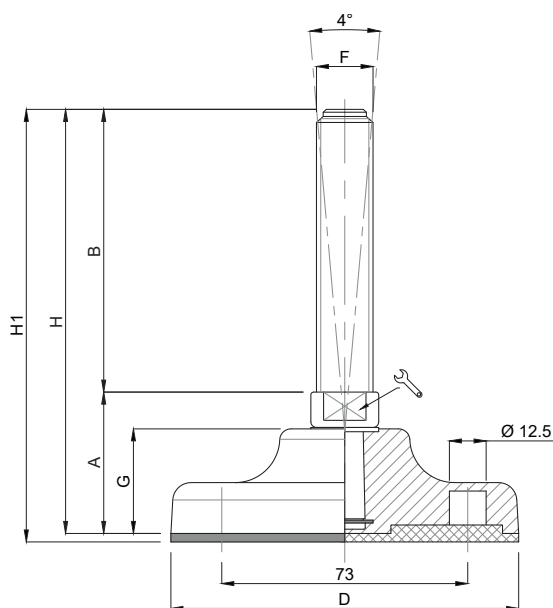
CODICE - CODE		descrizione description	DIMENSIONI PRINCIPALI - MAIN DIMENSIONS								CARICO STATICO STATIC LOAD NEWTON
standard standard	antiscivolo antislip		A	B	D		F	G	H	H1	
12672	12673	M16X50	36	50	Ø 83	16	M16	28	86	89	25000
12674	12675	M16X75	36	75	Ø 83	16	M16	28	111	114	25000
12676	12677	M16X100	36	100	Ø 83	16	M16	28	136	139	25000
12678	12679	M16X125	36	125	Ø 83	16	M16	28	161	164	25000
12680	12681	M16X150	36	150	Ø 83	16	M16	28	186	189	25000
12682	12683	M16X175	36	175	Ø 83	16	M16	28	211	214	25000
12684	12685	M16X200	36	200	Ø 83	16	M16	28	236	239	25000




CODICE - CODE		descrizione description	DIMENSIONI PRINCIPALI - MAIN DIMENSIONS								CARICO STATICO STATIC LOAD NEWTON
standard standard	antiscivolo antislip		A	B	D		F	G	H	H1	
12704	12705	M20X75	40	75	Ø 83	17	M20	28	115	118	25000
12706	12707	M20X100	40	100	Ø 83	17	M20	28	140	143	25000
12708	12709	M20X125	40	125	Ø 83	17	M20	28	165	168	25000
12710	12711	M20X150	40	150	Ø 83	17	M20	28	190	193	25000
12712	12713	M20X175	40	175	Ø 83	17	M20	28	215	218	25000
12714	12715	M20X200	40	200	Ø 83	17	M20	28	240	243	25000
12716	12717	M20X225	40	225	Ø 83	17	M20	28	265	268	25000

• Materiale base: poliammide rinforzato con sfera di vetro. A richiesta disponibile con gomma antiscivolo NBR 70 shore (codice standard = senza gomma). Materiale stelo: acciaio zincato FE. Su richiesta l'elemento di livellamento viene fornito con dado in acciaio.

• Base in black polyamide material, reinforced by sphere glass. On request non-skid plate in NBR rubber 70 shore is available (Standard code = without rubber). Galvanized steel screw. The leveling element could be supplied, on request, with steel nut.



CODICE - CODE		descrizione description	DIMENSIONI PRINCIPALI - MAIN DIMENSIONS								CARICO STATICO STATIC LOAD NEWTON
standard standard	antiscivolo antislip		A	B	D		F	G	H	H1	
12734	12735	M16X50	45	50	Ø 103	17	M16	33	95	98	35000
12736	12737	M16X75	45	75	Ø 103	17	M16	33	120	123	35000
12738	12739	M16X100	45	100	Ø 103	17	M16	33	145	148	35000
12740	12741	M16X125	45	125	Ø 103	17	M16	33	170	173	35000
12742	12743	M16X150	45	150	Ø 103	17	M16	33	195	198	35000
12744	12745	M16X175	45	175	Ø 103	17	M16	33	220	223	35000
12746	12747	M16X200	45	200	Ø 103	17	M16	33	245	248	35000
12748	12749	M16X225	45	225	Ø 103	17	M16	33	270	273	35000
12768	12769	M20X75	45	75	Ø 103	17	M20	33	120	123	35000
12770	12771	M20X100	45	100	Ø 103	17	M20	33	145	148	35000
12772	12773	M20X125	45	125	Ø 103	17	M20	33	170	173	35000
12774	12775	M20X150	45	150	Ø 103	17	M20	33	195	198	35000
12776	12777	M20X175	45	175	Ø 103	17	M20	33	220	223	35000
12778	12779	M20X200	45	200	Ø 103	17	M20	33	245	248	35000
12780	12781	M20X225	45	225	Ø 103	17	M20	33	270	273	35000
12800	12801	M24X75	47	75	Ø 103	20	M24	33	122	125	35000
12802	12803	M24X100	47	100	Ø 103	20	M24	33	147	150	35000
12804	12805	M24X125	47	125	Ø 103	20	M24	33	172	175	35000
* 12806	12807	M24X150	47	150	Ø 103	20	M24	33	197	200	35000
12808	12809	M24X175	47	175	Ø 103	20	M24	33	222	225	35000
* 12810	12811	M24X200	47	200	Ø 103	20	M24	33	247	250	35000
12812	12813	M24X225	47	225	Ø 103	20	M24	33	272	275	35000

* Disponibile con Filettatura a passo fine. Aggiungere "/P2" al codice
Available with Thin pitch thread. Please, add "/P2" to the code

- Materiale base: poliammide rinforzato con sfera di vetro. A richiesta disponibile con gomma antiscivolo NBR 70 shore (codice standard = senza gomma). Materiale stelo: acciaio zincato FE. Su richiesta l'elemento di livellamento viene fornito con dado in acciaio.
- I valori dei carichi sopra riportati sono calcolati in condizioni statiche alla metà della lunghezza dello stelo filettato. Qualora s'intendesse utilizzare i supporti in presenza di vibrazioni o carichi in movimento, tali valori dovranno essere adeguatamente ridotti. Per ulteriori chiarimenti consultare il nostro ufficio tecnico. Ogni nostra responsabilità decade in caso di manomissioni o modifiche dei componenti.
- Base in black polyamide material, reinforced by sphere glass. On request non-skid plate in NBR rubber 70 shore is available (Standard code = without rubber). Galvanized steel screw. The leveling element could be supplied, on request, with steel nut.
- Load values above mentioned have to be considered referring to static conditions calculated at the half of the screw length. In conditions of vibrations or in presence of dynamic loads these values should be reduced. For further information consult our technical office. We cannot accept responsibility for mounts that have been tampered or modified.

Piede in Polyamide & Acciaio Zincato

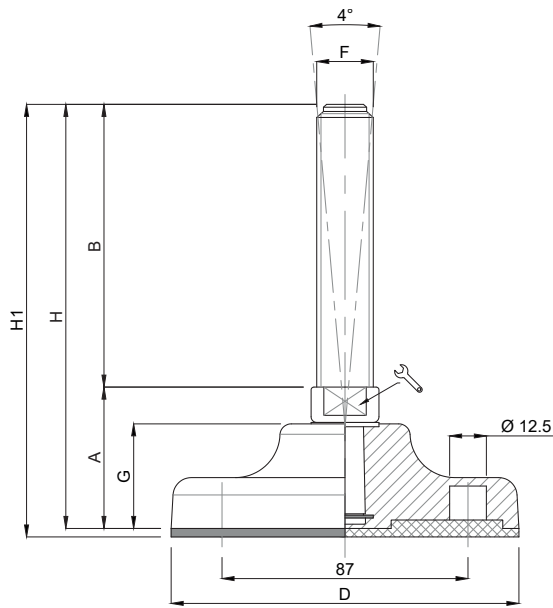
PLASTICA


Martin
Levelling Components

PLASTICA

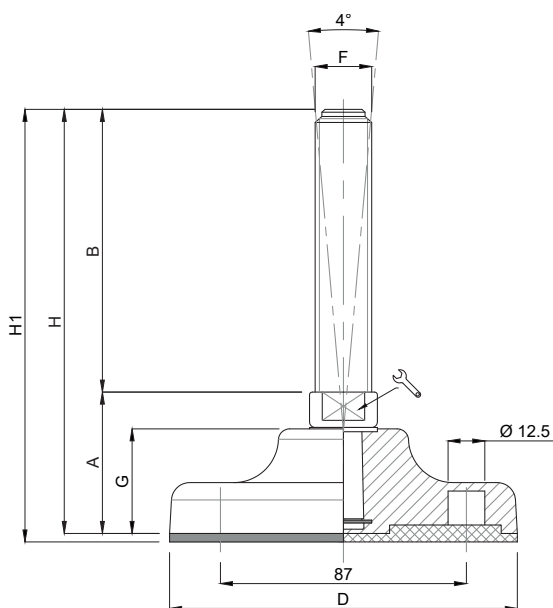
Caratteristiche: BASE Ø 123, STELO FISSO


Features: BASE Ø 123, FIX STEM



CODICE - CODE		descrizione description	DIMENSIONI PRINCIPALI - MAIN DIMENSIONS								CARICO STATICO STATIC LOAD NEWTON
standard standard	antiscivolo antislip		A	B	D		F	G	H	H1	
12830	12831	M16X50	50	50	Ø 123	20	M16	37	100	103	35000
12832	12833	M16X75	50	75	Ø 123	20	M16	37	125	128	35000
12834	12835	M16X100	50	100	Ø 123	20	M16	37	150	153	35000
12836	12837	M16X125	50	125	Ø 123	20	M16	37	175	178	35000
12838	12839	M16X150	50	150	Ø 123	20	M16	37	200	203	35000
12840	12841	M16X175	50	175	Ø 123	20	M16	37	225	228	35000
12842	12843	M16X200	50	200	Ø 123	20	M16	37	250	253	35000
12844	12845	M16X225	50	225	Ø 123	20	M16	37	275	278	35000
12864	12865	M20X75	50	75	Ø 123	20	M20	37	125	128	40000
12866	12867	M20X100	50	100	Ø 123	20	M20	37	150	153	40000
12868	12869	M20X125	50	125	Ø 123	20	M20	37	175	178	40000
12870	12871	M20X150	50	150	Ø 123	20	M20	37	200	203	40000
12872	12873	M20X175	50	175	Ø 123	20	M20	37	225	228	40000
12874	12875	M20X200	50	200	Ø 123	20	M20	37	250	253	40000
12876	12877	M20X225	50	225	Ø 123	20	M20	37	275	278	40000
12834/20	12835/20	M16X100	50	100	Ø 123	17	M16	37	150	153	35000
12838/20	12839/20	M16X150	50	150	Ø 123	17	M16	37	200	203	35000
12842/20	12843/20	M16X200	50	200	Ø 123	17	M16	37	250	253	35000
12866/20	12867/20	M20X100	50	100	Ø 123	17	M20	37	150	153	40000
12870/20	12871/20	M20X150	50	150	Ø 123	17	M20	37	200	203	40000
12874/20	12875/20	M20X200	50	200	Ø 123	17	M20	37	250	253	40000

- Materiale base: poliammide rinforzato con sfera di vetro. A richiesta disponibile con gomma antiscivolo NBR 70 shore (codice standard = senza gomma). Materiale stelo: acciaio zincato FE. Su richiesta l'elemento di livellamento viene fornito con dado in acciaio.
- I valori dei carichi sopra riportati sono calcolati in condizioni statiche alla metà della lunghezza dello stelo filettato. Qualora s'intendesse utilizzare i supporti in presenza di vibrazioni o carichi in movimento, tali valori dovranno essere adeguatamente ridotti. Per ulteriori chiarimenti consultare il nostro ufficio tecnico. Ogni nostra responsabilità decade in caso di manomissioni o modifiche dei componenti.
- Base in black polyamide material, reinforced by sphere glass. On request non-skid plate in NBR rubber 70 shore is available (Standard code = without rubber). Galvanized steel screw. The leveling element could be supplied, on request, with steel nut.
- Load values above mentioned have to be considered referring to static conditions calculated at the half of the screw length. In conditions of vibrations or in presence of dynamic loads these values should be reduced. For further information consult our technical office. We cannot accept responsibility for mounts that have been tampered or modified.



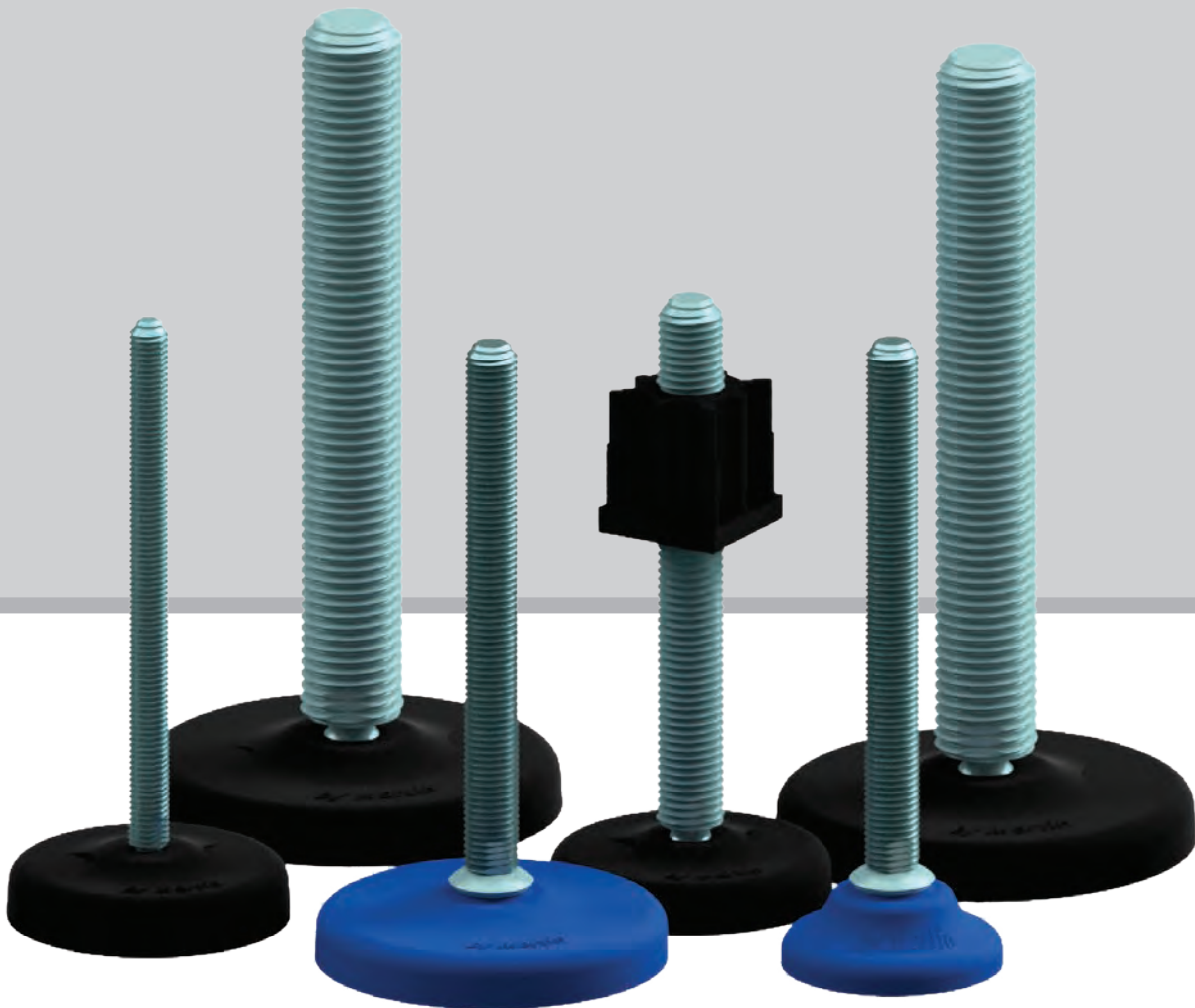
CODICE - CODE		descrizione description	DIMENSIONI PRINCIPALI - MAIN DIMENSIONS								CARICO STATICO STATIC LOAD NEWTON
standard standard	antiscivolo antislip		A	B	D		F	G	H	H1	
12894	12895	M24X75	51	75	Ø 123	20	M24	37	126	129	45000
12896	12897	M24X100	51	100	Ø 123	20	M24	37	151	154	45000
12898	12899	M24X125	51	125	Ø 123	20	M24	37	176	179	45000
* 12900	12901	M24X150	51	150	Ø 123	20	M24	37	201	204	45000
12902	12903	M24X175	51	175	Ø 123	20	M24	37	226	229	45000
* 12904	12905	M24X200	51	200	Ø 123	20	M24	37	251	254	45000
12906	12907	M24X225	51	225	Ø 123	20	M24	37	276	279	45000
12908	12909	M24X250	51	250	Ø 123	20	M24	37	301	304	45000
12924	12925	M30X100	52	100	Ø 123	26	M30	37	152	155	45000
12926	12927	M30X125	52	125	Ø 123	26	M30	37	177	180	45000
* 12928	12929	M30X150	52	150	Ø 123	26	M30	37	202	205	45000
12930	12931	M30X175	52	175	Ø 123	26	M30	37	227	230	45000
* 12932	12933	M30X200	52	200	Ø 123	26	M30	37	252	255	45000
12934	12935	M30X225	52	225	Ø 123	26	M30	37	277	280	45000
12936	12937	M30X250	52	250	Ø 123	26	M30	37	302	305	45000

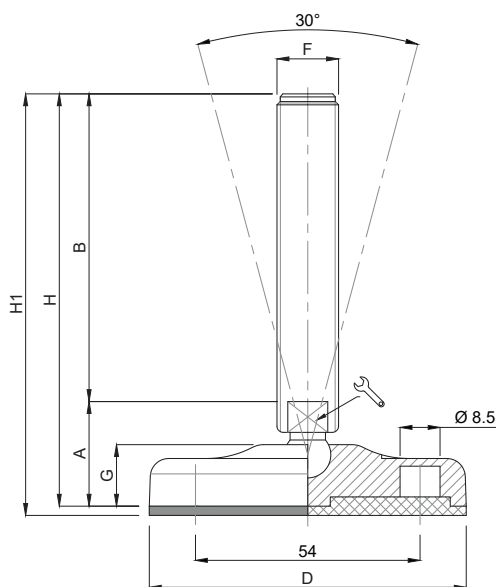
* Disponibile con Filettatura a passo fine. Aggiungere "/P2" al codice
Available with Thin pitch thread. Please, add "/P2" to the code

- Materiale base: poliammide rinforzato con sfera di vetro. A richiesta disponibile con gomma antiscivolo NBR 70 shore (codice standard = senza gomma). Materiale stelo: acciaio zincato FE. Su richiesta l'elemento di livellamento viene fornito con dado in acciaio.
- I valori dei carichi sopra riportati sono calcolati in condizioni statiche alla metà della lunghezza dello stelo filettato. Qualora s'intendesse utilizzare i supporti in presenza di vibrazioni o carichi in movimento, tali valori dovranno essere adeguatamente ridotti. Per ulteriori chiarimenti consultare il nostro ufficio tecnico. Ogni nostra responsabilità decade in caso di manomissioni o modifiche dei componenti.
- Base in black polyamide material, reinforced by sphere glass. On request non-skid plate in NBR rubber 70 shore is available (Standard code = without rubber). Galvanized steel screw. The leveling element could be supplied, on request, with steel nut.
- Load values above mentioned have to be considered referring to static conditions calculated at the half of the screw length. In conditions of vibrations or in presence of dynamic loads these values should be reduced. For further information consult our technical office. We cannot accept responsibility for mounts that have been tampered or modified.

LINEA CONVEYOR • STELO FERRO
design ribassato per facilità di regolazione

CONVEYOR LINE • STEEL SCREW
low profile to ease the adjustment operation





CODICE - CODE		descrizione description	DIMENSIONI PRINCIPALI - MAIN DIMENSIONS								CARICO STATICO STATIC LOAD NEWTON
standard standard	antiscivolo antislip		A	B	D	Ø 8.5	F	G	H	H1	
18500	18501	M10x50	30	50	Ø 83	8	M10	18	80	83	10000
18504	18505	M10x100	30	100	Ø 83	8	M10	18	130	133	10000
18508	18509	M10x150	30	150	Ø 83	8	M10	18	180	183	10000
18512	18513	M12x50	30	50	Ø 83	10	M12	18	80	83	13000
18516	18517	M12x100	30	100	Ø 83	10	M12	18	130	133	13000
18520	18521	M12x150	30	150	Ø 83	10	M12	18	180	183	13000
18524	18525	M16x100	30	100	Ø 83	13	M16	18	130	133	16000
18528	18529	M16x150	30	150	Ø 83	13	M16	18	180	183	16000
18532	18533	M16x200	30	200	Ø 83	13	M16	18	230	233	16000
18536	18537	M20x100	32	100	Ø 83	17	M20	18	132	135	18000
18540	18541	M20x150	32	150	Ø 83	17	M20	18	182	185	18000
18544	18545	M20x200	32	200	Ø 83	17	M20	18	232	235	18000
18548	18549	M20x250	32	250	Ø 83	17	M20	18	282	285	18000



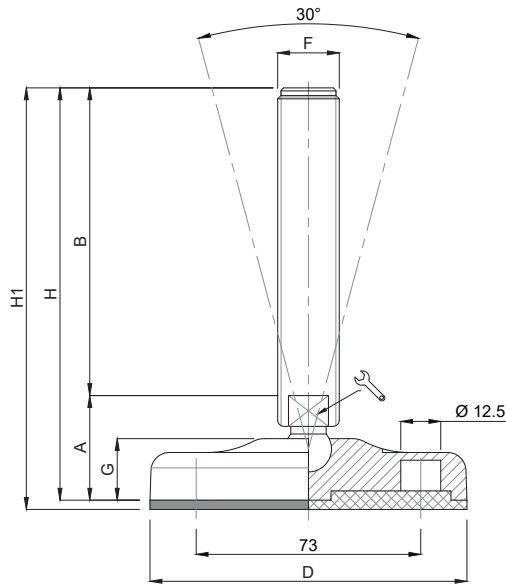
VERSIONE BLU DISPONIBILE, AGGIUNGERE "BL" AL CODICE STANDARD (ES. 18050BL)

BLUE PLASTIC VERSION AVAILABLE, PLEASE ADD "BL" TO THE STANDARD CODE (I.E. 18050BL)

- Materiale base: poliammide rinforzato con sfera di vetro. A richiesta disponibile con gomma antiscivolo NBR 70 shore (codice standard = senza gomma). Materiale stelo: acciaio zincato FE. Su richiesta l'elemento di livellamento viene fornito con dado in acciaio.
- I valori dei carichi sopra riportati sono calcolati in condizioni statiche alla metà della lunghezza dello stelo filettato. Qualora s'intendesse utilizzare i supporti in presenza di vibrazioni o carichi in movimento, tali valori dovranno essere adeguatamente ridotti. Per ulteriori chiarimenti consultare il nostro ufficio tecnico. Ogni nostra responsabilità decade in caso di manomissioni o modifiche dei componenti.
- Base in black polyamide material, reinforced by sphere glass. On request non-skid plate in NBR rubber 70 shore is available (Standard code = without rubber). Galvanized steel screw. The leveling element could be supplied, on request, with steel nut.
- Load values above mentioned have to be considered referring to static conditions calculated at the half of the screw length. In conditions of vibrations or in presence of dynamic loads these values should be reduced. For further information consult our technical office. We cannot accept responsibility for mounts that have been tampered or modified.

Caratteristiche: BASE RIBASSATA Ø 103, STELO SNODATO 30°

Features: LOW-PROFILE BASE Ø 103, 30° ARTICULATED STEM



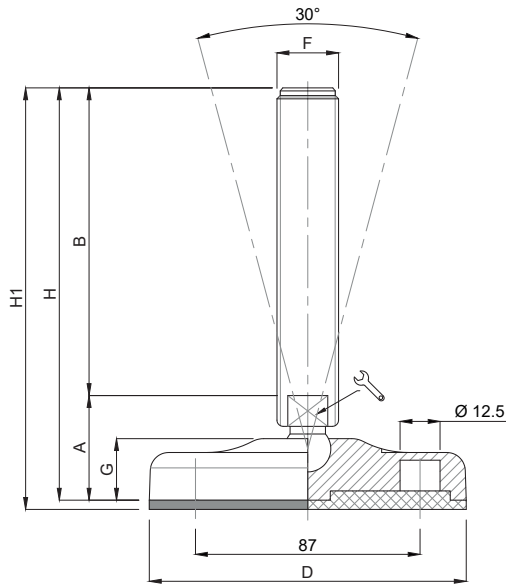
CODICE - CODE		descrizione description	DIMENSIONI PRINCIPALI - MAIN DIMENSIONS								CARICO STATICO STATIC LOAD NEWTON
standard standard	antiscivolo antislip		A	B	D	Ø	F	G	H	H1	
18550	18551	M16x100	32	100	Ø 103	13	M16	20	132	135	18000
18554	18555	M16x150	32	150	Ø 103	13	M16	20	182	185	18000
18558	18559	M16x200	32	200	Ø 103	13	M16	20	232	235	18000
18562	18563	M20x100	34	100	Ø 103	17	M20	20	134	137	20000
18566	18567	M20x150	34	150	Ø 103	17	M20	20	184	187	20000
18570	18571	M20x200	34	200	Ø 103	17	M20	20	234	237	20000
18574	18575	M20x250	34	250	Ø 103	17	M20	20	284	287	20000
18578	18579	M24x100	37	100	Ø 103	20	M24	20	137	140	25000
* 18582	18583	M24x150	37	150	Ø 103	20	M24	20	187	190	25000
* 18586	18587	M24x200	37	200	Ø 103	20	M24	20	237	240	25000
18590	18591	M24x250	37	250	Ø 103	20	M24	20	287	290	25000


* Disponibile con Filettatura a passo fine. Aggiungere "/P2" al codice
Available with Thin pitch thread. Please, add "/P2" to the code



VERSIONE BLU DISPONIBILE, AGGIUNGERE "BL" AL CODICE STANDARD (ES. 18050BL)
BLUE PLASTIC VERSION AVAILABLE, PLEASE ADD "BL" TO THE STANDARD CODE (I.E. 18050BL)

- Materiale base: poliammide rinforzato con sfera di vetro. A richiesta disponibile con gomma antiscivolo NBR 70 shore (codice standard = senza gomma). Materiale stelo: acciaio zincato FE. Su richiesta l'elemento di livellamento viene fornito con dado in acciaio.
- I valori dei carichi sopra riportati sono calcolati in condizioni statiche alla metà della lunghezza dello stelo filettato. Qualora s'intendesse utilizzare i supporti in presenza di vibrazioni o carichi in movimento, tali valori dovranno essere adeguatamente ridotti. Per ulteriori chiarimenti consultare il nostro ufficio tecnico. Ogni nostra responsabilità decade in caso di manomissioni o modifiche dei componenti.
- Base in black polyamide material, reinforced by sphere glass. On request non-skid plate in NBR rubber 70 shore is available (Standard code = without rubber). Galvanized steel screw. The leveling element could be supplied, on request, with steel nut.
- Load values above mentioned have to be considered referring to static conditions calculated at the half of the screw length. In conditions of vibrations or in presence of dynamic loads these values should be reduced. For further information consult our technical office. We cannot accept responsibility for mounts that have been tampered or modified.



CODICE - CODE		descrizione description	DIMENSIONI PRINCIPALI - MAIN DIMENSIONS								CARICO STATICO STATIC LOAD NEWTON
standard standard	antiscivolo antislip		A	B	D		F	G	H	H1	
18600	18601	M16x100	34	100	Ø 123	13	M16	22	134	137	18000
18604	18605	M16x150	34	150	Ø 123	13	M16	22	184	187	18000
18608	18609	M16x200	34	200	Ø 123	13	M16	22	234	237	18000
18612	18613	M20x100	36	100	Ø 123	17	M20	22	136	139	20000
18616	18617	M20x150	36	150	Ø 123	17	M20	22	186	189	20000
18620	18621	M20x200	36	200	Ø 123	17	M20	22	236	239	20000
18624	18625	M20x250	36	250	Ø 123	17	M20	22	286	289	20000
18628	18629	M24x100	39	100	Ø 123	20	M24	22	139	142	25000
* 18632	18633	M24x150	39	150	Ø 123	20	M24	22	189	192	25000
* 18636	18637	M24x200	39	200	Ø 123	20	M24	22	239	242	25000
18640	18641	M24x250	39	250	Ø 123	20	M24	22	289	292	25000
18644	18645	M30x100	39	100	Ø 123	26	M30	22	139	142	25000
* 18648	18649	M30x150	39	150	Ø 123	26	M30	22	189	192	25000
* 18652	18653	M30x200	39	200	Ø 123	26	M30	22	239	242	25000
18656	18657	M30x250	39	250	Ø 123	26	M30	22	289	292	25000

* Disponibile con Filettatura a passo fine. Aggiungere "/P2" al codice
Available with Thin pitch thread. Please, add "/P2" to the code

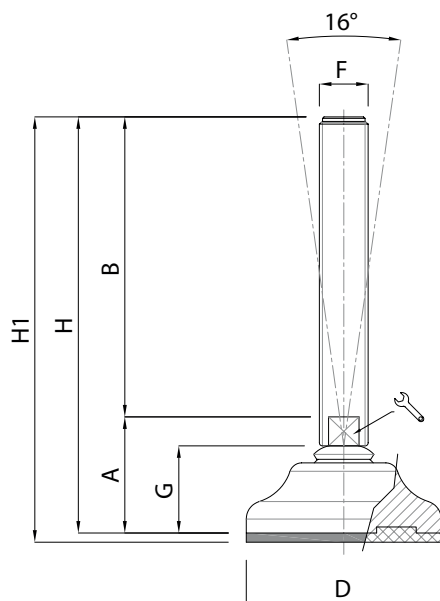



VERSIONE BLU DISPONIBILE, AGGIUNGERE "BL" AL CODICE STANDARD (ES. 18050BL)
BLUE PLASTIC VERSION AVAILABLE, PLEASE ADD "BL" TO THE STANDARD CODE (I.E. 18050BL)

- Materiale base: poliammide rinforzato con sfera di vetro. A richiesta disponibile con gomma antiscivolo NBR 70 shore (codice standard = senza gomma). Materiale stelo: acciaio zincato FE. Su richiesta l'elemento di livellamento viene fornito con dado in acciaio.
- I valori dei carichi sopra riportati sono calcolati in condizioni statiche alla metà della lunghezza dello stelo filettato. Qualora s'intendesse utilizzare i supporti in presenza di vibrazioni o carichi in movimento, tali valori dovranno essere adeguatamente ridotti. Per ulteriori chiarimenti consultare il nostro ufficio tecnico. Ogni nostra responsabilità decade in caso di manomissioni o modifiche dei componenti.
- Base in black polyamide material, reinforced by sphere glass. On request non-skid plate in NBR rubber 70 shore is available (Standard code = without rubber). Galvanized steel screw. The leveling element could be supplied, on request, with steel nut.
- Load values above mentioned have to be considered referring to static conditions calculated at the half of the screw length. In conditions of vibrations or in presence of dynamic loads these values should be reduced. For further information consult our technical office. We cannot accept responsibility for mounts that have been tampered or modified.

Caratteristiche: BASE SEMISNODATA Ø 65, STELO SNODATO 16°

Features: HALF-ARTICULATED BASE Ø 65, 16° ARTICULATED STEM



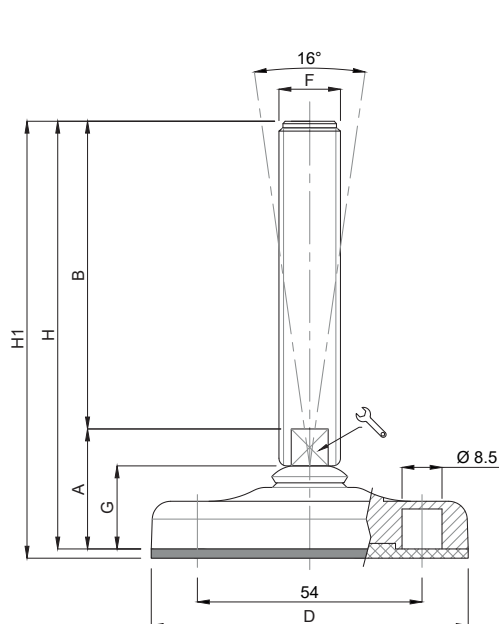
CODICE - CODE	DESCRIZIONE description	DIMENSIONI PRINCIPALI - MAIN DIMENSIONS								CARICO STATICO STATIC LOAD NEWTON
		A	B	D		F	G	H	H1	
18660/65 - 18661/65	M12x50	39	50	ø 65	10	M12	29	89	92	13000
18664/65 - 18665/65	M12x100	39	100	ø 65	10	M12	29	139	142	13000
18668/65 - 18669/65	M12x150	39	150	ø 65	10	M12	29	189	192	13000
18672/65 - 18673/65	M16x100	39	100	ø 65	13	M16	29	139	142	18000
18676/65 - 18677/65	M16x150	39	150	ø 65	13	M16	29	189	192	18000
18680/65 - 18681/65	M16x200	39	200	ø 65	13	M16	29	239	242	18000
18684/65 - 18685/65	M20x100	41	100	ø 65	17	M20	29	141	144	18000
18688/65 - 18689/65	M20x150	41	150	ø 65	17	M20	29	191	194	18000
18692/65 - 18693/65	M20x200	41	200	ø 65	17	M20	29	241	244	18000
18696/65 - 18697/65	M20x250	41	250	ø 65	17	M20	29	291	294	18000
18700/65 - 18701/65	M24x100	41	100	ø 65	20	M24	29	141	144	18000
* 18704/65 - 18705/65	M24x150	41	150	ø 65	20	M24	29	191	194	18000
* 18708/65 - 18709/65	M24x200	41	200	ø 65	20	M24	29	241	244	18000
18712/65 - 18713/65	M24x250	41	250	ø 65	20	M24	29	291	294	18000

* Disponibile con Filettatura a passo fine. Aggiungere "/P2" al codice
Available with Thin pitch thread. Please, add "/P2" to the code



VERSIONE BLU DISPONIBILE, AGGIUNGERE "BL" AL CODICE STANDARD (ES. 18050BL)
BLUE PLASTIC VERSION AVAILABLE, PLEASE ADD "BL" TO THE STANDARD CODE (I.E. 18050BL)

- Materiale base: poliammide rinforzato con sfera di vetro. A richiesta disponibile con gomma antiscivolo NBR 70 shore (codice standard = senza gomma). Materiale stelo: acciaio zincato FE. Su richiesta l'elemento di livellamento viene fornito con dado in acciaio.
- I valori dei carichi sopra riportati sono calcolati in condizioni statiche alla metà della lunghezza dello stelo filettato. Qualora s'intendesse utilizzare i supporti in presenza di vibrazioni o carichi in movimento, tali valori dovranno essere adeguatamente ridotti. Per ulteriori chiarimenti consultare il nostro ufficio tecnico. Ogni nostra responsabilità decade in caso di manomissioni o modifiche dei componenti.
- Base in black polyamide material, reinforced by sphere glass. On request non-skid plate in NBR rubber 70 shore is available (Standard code = without rubber). Galvanized steel screw. The leveling element could be supplied, on request, with steel nut.
- Load values above mentioned have to be considered referring to static conditions calculated at the half of the screw length. In conditions of vibrations or in presence of dynamic loads these values should be reduced. For further information consult our technical office. We cannot accept responsibility for mounts that have been tampered or modified.



CODICE - CODE		descrizione description	DIMENSIONI PRINCIPALI - MAIN DIMENSIONS								CARICO STATICO STATIC LOAD NEWTON
standard standard	antiscivolo antislip		A	B	D	🔑	F	G	H	H1	
18660	18661	M12x50	35	50	Ø 83	10	M12	25	85	88	14000
18664	18665	M12x100	35	100	Ø 83	10	M12	25	135	138	14000
18668	18669	M12x150	35	150	Ø 83	10	M12	25	185	188	14000
18672	18673	M16x100	35	100	Ø 83	13	M16	25	135	138	20000
18676	18677	M16x150	35	150	Ø 83	13	M16	25	185	188	20000
18680	18681	M16x200	35	200	Ø 83	13	M16	25	235	238	20000
18684	18685	M20x100	37	100	Ø 83	17	M20	25	137	140	20000
18688	18689	M20x150	37	150	Ø 83	17	M20	25	187	190	20000
18692	18693	M20x200	37	200	Ø 83	17	M20	25	237	240	20000
18696	18697	M20x250	37	250	Ø 83	17	M20	25	287	290	20000
18700	18701	M24x100	37	100	Ø 83	20	M24	25	137	140	25000
* 18704	18705	M24x150	37	150	Ø 83	20	M24	25	187	190	25000
* 18708	18709	M24x200	37	200	Ø 83	20	M24	25	237	240	25000
18712	18713	M24x250	37	250	Ø 83	20	M24	25	287	290	25000

* Disponibile con Filettatura a passo fine. Aggiungere "/P2" al codice
Available with Thin pitch thread. Please, add "/P2" to the code

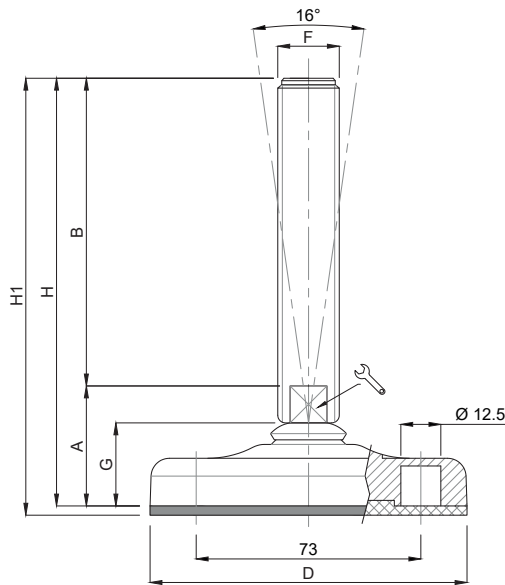



VERSIONE BLU DISPONIBILE, AGGIUNGERE "BL" AL CODICE STANDARD (ES. 18050BL)
BLUE PLASTIC VERSION AVAILABLE, PLEASE ADD "BL" TO THE STANDARD CODE (I.E. 18050BL)

- Materiale base: poliammide rinforzato con sfera di vetro. A richiesta disponibile con gomma antiscivolo NBR 70 shore (codice standard = senza gomma). Materiale stelo: acciaio zincato FE. Su richiesta l'elemento di livellamento viene fornito con dado in acciaio.
- I valori dei carichi sopra riportati sono calcolati in condizioni statiche alla metà della lunghezza dello stelo filettato. Qualora s'intendesse utilizzare i supporti in presenza di vibrazioni o carichi in movimento, tali valori dovranno essere adeguatamente ridotti. Per ulteriori chiarimenti consultare il nostro ufficio tecnico. Ogni nostra responsabilità decade in caso di manomissioni o modifiche dei componenti.
- Base in black polyamide material, reinforced by sphere glass. On request non-skid plate in NBR rubber 70 shore is available (Standard code = without rubber). Galvanized steel screw. The leveling element could be supplied, on request, with steel nut.
- Load values above mentioned have to be considered referring to static conditions calculated at the half of the screw length. In conditions of vibrations or in presence of dynamic loads these values should be reduced. For further information consult our technical office. We cannot accept responsibility for mounts that have been tampered or modified.

Caratteristiche: BASE RIBASSATA Ø 103, STELO SNODATO 16°

Features: LOW-PROFILE BASE Ø 103, 16° ARTICULATED STEM



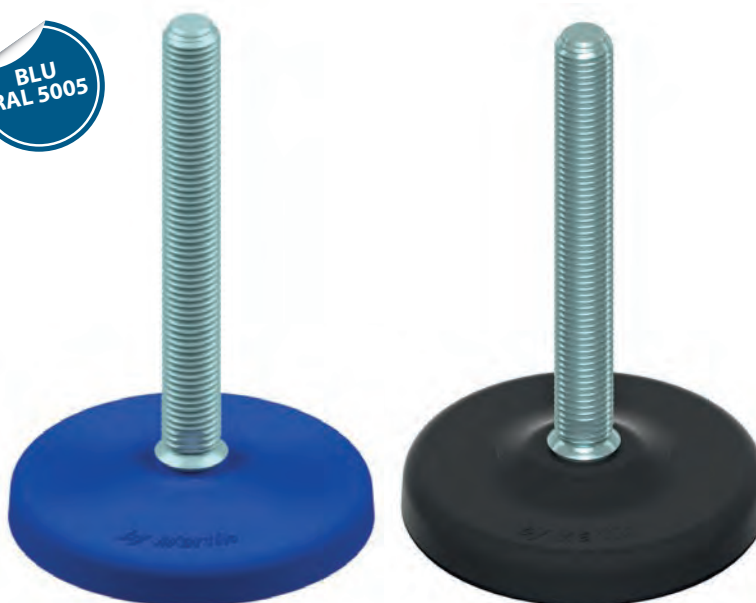
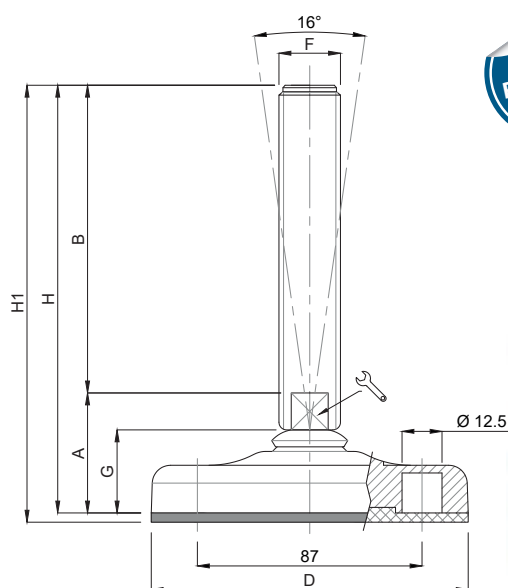
CODICE - CODE		descrizione description	DIMENSIONI PRINCIPALI - MAIN DIMENSIONS								CARICO STATICO STATIC LOAD NEWTON
standard standard	antiscivolo antislip		A	B	D		F	G	H	H1	
18720	18721	M16x100	37	100	Ø 103	13	M16	27	137	140	30000
18724	18725	M16x150	37	150	Ø 103	13	M16	27	187	190	30000
18728	18729	M16x200	37	200	Ø 103	13	M16	27	237	240	30000
18732	18733	M20x100	39	100	Ø 103	17	M20	27	139	142	30000
18736	18737	M20x150	39	150	Ø 103	17	M20	27	189	192	30000
18740	18741	M20x200	39	200	Ø 103	17	M20	27	239	242	30000
18744	18745	M20x250	39	250	Ø 103	17	M20	27	289	292	30000
18748	18749	M24x100	39	100	Ø 103	20	M24	27	139	142	30000
* 18752	18753	M24x150	39	150	Ø 103	20	M24	27	189	192	30000
* 18756	18757	M24x200	39	200	Ø 103	20	M24	27	239	242	30000
18760	18761	M24x250	39	250	Ø 103	20	M24	27	289	292	30000

* Disponibile con Filettatura a passo fine. Aggiungere "/P2" al codice
Available with Thin pitch thread. Please, add "/P2" to the code



VERSIONE BLU DISPONIBILE, AGGIUNGERE "BL" AL CODICE STANDARD (ES. 18050BL)
BLUE PLASTIC VERSION AVAILABLE, PLEASE ADD "BL" TO THE STANDARD CODE (I.E. 18050BL)

- Materiale base: poliammide rinforzato con sfera di vetro. A richiesta disponibile con gomma antiscivolo NBR 70 shore (codice standard = senza gomma). Materiale stelo: acciaio zincato FE. Su richiesta l'elemento di livellamento viene fornito con dado in acciaio.
- I valori dei carichi sopra riportati sono calcolati in condizioni statiche alla metà della lunghezza dello stelo filettato. Qualora s'intendesse utilizzare i supporti in presenza di vibrazioni o carichi in movimento, tali valori dovranno essere adeguatamente ridotti. Per ulteriori chiarimenti consultare il nostro ufficio tecnico. Ogni nostra responsabilità decade in caso di manomissioni o modifiche dei componenti.
- Base in black polyamide material, reinforced by sphere glass. On request non-skid plate in NBR rubber 70 shore is available (Standard code = without rubber). Galvanized steel screw. The leveling element could be supplied, on request, with steel nut.
- Load values above mentioned have to be considered referring to static conditions calculated at the half of the screw length. In conditions of vibrations or in presence of dynamic loads these values should be reduced. For further information consult our technical office. We cannot accept responsibility for mounts that have been tampered or modified.



CODICE - CODE		descrizione description	DIMENSIONI PRINCIPALI - MAIN DIMENSIONS								CARICO STATICO STATIC LOAD NEWTON
standard standard	antiscivolo antislip		A	B	D	Ø	F	G	H	H1	
18770	18771	M16x100	39	100	Ø 123	13	M16	29	139	143	35000
18774	18775	M16x150	39	150	Ø 123	13	M16	29	189	193	35000
18778	18779	M16x200	39	200	Ø 123	13	M16	29	239	243	35000
18782	18783	M20x100	41	100	Ø 123	17	M20	29	141	145	35000
18786	18787	M20x150	41	150	Ø 123	17	M20	29	191	195	35000
18790	18791	M20x200	41	200	Ø 123	17	M20	29	241	245	35000
18794	18795	M20x250	41	250	Ø 123	17	M20	29	291	295	35000
18798	18799	M24x100	41	100	Ø 123	20	M24	29	141	145	35000
* 18802	18803	M24x150	41	150	Ø 123	20	M24	29	191	195	35000
* 18806	18807	M24x200	41	200	Ø 123	20	M24	29	241	245	35000
18810	18811	M24x250	41	250	Ø 123	20	M24	29	291	295	35000
18814	18815	M30x100	41	100	Ø 123	26	M30	29	141	145	35000
* 18818	18819	M30x150	41	150	Ø 123	26	M30	29	191	195	35000
* 18822	18823	M30x200	41	200	Ø 123	26	M30	29	241	245	35000
18826	18827	M30x250	41	250	Ø 123	26	M30	29	291	295	35000

* Disponibile con Filettatura a passo fine. Aggiungere "/P2" al codice
Available with Thin pitch thread. Please, add "/P2" to the code



VERSIONE BLU DISPONIBILE, AGGIUNGERE "BL" AL CODICE STANDARD (ES. 18050BL)
BLUE PLASTIC VERSION AVAILABLE, PLEASE ADD "BL" TO THE STANDARD CODE (I.E. 18050BL)

- Materiale base: poliammide rinforzato con sfera di vetro. A richiesta disponibile con gomma antiscivolo NBR 70 shore (codice standard = senza gomma). Materiale stelo: acciaio zincato FE. Su richiesta l'elemento di livellamento viene fornito con dado in acciaio.
- I valori dei carichi sopra riportati sono calcolati in condizioni statiche alla metà della lunghezza dello stelo filettato. Qualora s'intendesse utilizzare i supporti in presenza di vibrazioni o carichi in movimento, tali valori dovranno essere adeguatamente ridotti. Per ulteriori chiarimenti consultare il nostro ufficio tecnico. Ogni nostra responsabilità decade in caso di manomissioni o modifiche dei componenti.
- Base in black polyamide material, reinforced by sphere glass. On request non-skid plate in NBR rubber 70 shore is available (Standard code = without rubber). Galvanized steel screw. The leveling element could be supplied, on request, with steel nut.
- Load values above mentioned have to be considered referring to static conditions calculated at the half of the screw length. In conditions of vibrations or in presence of dynamic loads these values should be reduced. For further information consult our technical office. We cannot accept responsibility for mounts that have been tampered or modified.

Caratteristiche: BASE Ø 83/103/123

Features: BASE Ø 83/103/123 with anti-vibration rubber



Ø 83 PORTATA 5000 N
Ø 83 LOAD CAPACITY 5000 N



Ø 103 PORTATA 10000 N
Ø 103 LOAD CAPACITY 10000 N



Ø 123 PORTATA 12000 N
Ø 123 LOAD CAPACITY 12000 N

**Teknoeasy nasce per eliminare i problemi di vibrazioni
dove non ci siano esigenze di carichi pesanti**

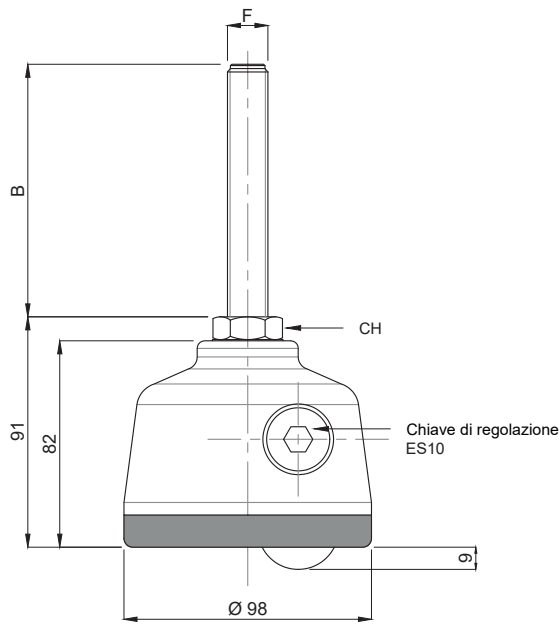
Applicazione: compressori, alimentatori, vibratori, autodistributori, macchine per pulitura ecc.

*Teknoeasy is the right solution in contexts of light medium loads
Applications: compressors, feeders, vibrators, cleaning machines a.s.o.*

per ordinare è sufficiente aggiungere "/1" al codice standard.
Esempio: base plastica Ø 83, stelo In ferro zincato m20x200
codice standard... 10318 - codice Teknoeasy... 10318/1

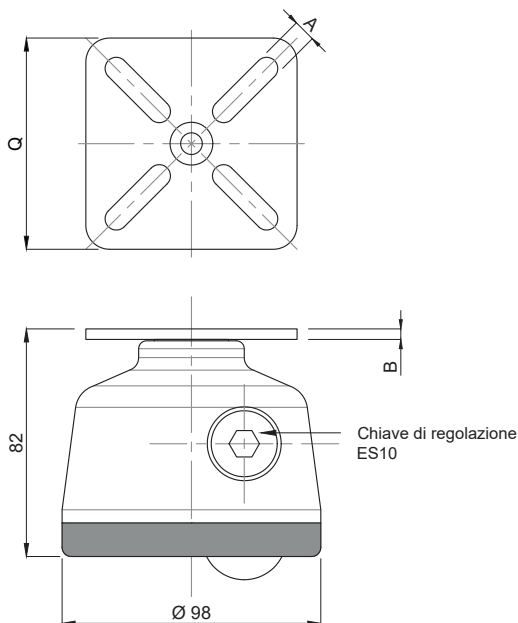
*to make your order you just have to add a /1 to the standard CODE.
Example: Standard leveling 10318: plastic base d.83 screw M20x200
Teknoeasy CODE: 10318/1*

- Materiale base: poliammide rinforzata con fibre di vetro. Gomma NBR 70 shore
- Plastic base reinforced by fiber glass; anti-vibration pad NBR 70 shore



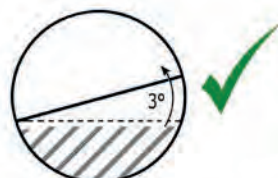
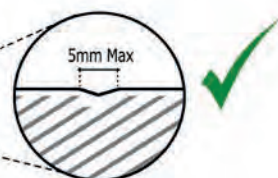
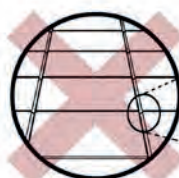
CODICE	DESCRIZIONE	DIMENSIONI PRINCIPALI			CARICO STATICO NEWTON
		CH	F	B	
01FR2	PIEDE RUOTA M16x50 ANTIVIBRANTE	24	M16	50	1500
02FR2	PIEDE RUOTA M16x100 ANTIVIBRANTE	24	M16	100	1500
03FR2	PIEDE RUOTA M20x75 ANTIVIBRANTE	24	M20	75	1500
04FR2	PIEDE RUOTA M20x125 ANTIVIBRANTE	24	M20	125	1500
05FR2	PIEDE RUOTA M24x75 ANTIVIBRANTE	24	M24	75	1500
06FR2	PIEDE RUOTA M24x125 ANTIVIBRANTE	24	M24	125	1500

Su richiesta disponibile con stelo Acciaio Inox AISI 304
Available with stainless steel stem AISI 304 (1.4301)



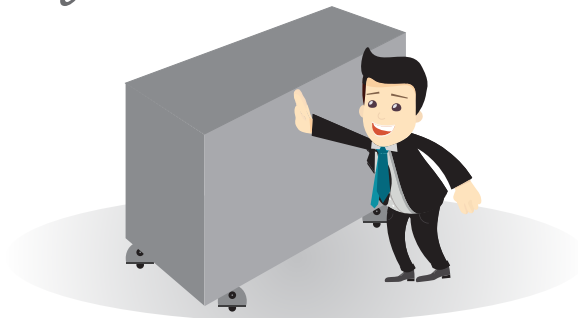
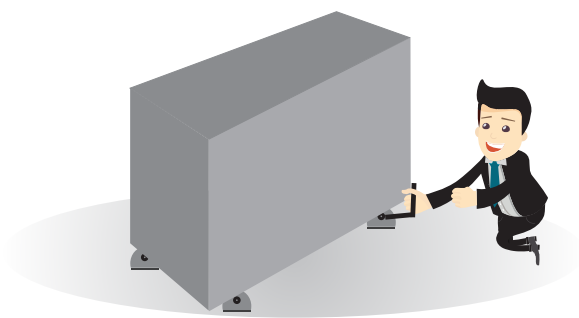
CODICE - CODE	DESCRIZIONE - description	DIMENSIONI PRINCIPALI MAIN DIMENSIONS		
		A	Q	B
020.PF80x80	PIEDE RUOTA CON PIASTRA DI FISSAGGIO	8,5	80x80	4

ATTENZIONE  WARNING



facile e veloce

easy and fast



Vantaggi:

- Flessibilità
- Velocità di azione
- Risparmio di tempo
- Riduzione della forza lavoro per l'installazione del macchinario
- Estetica gradevole

Pros:

- Flexibility
- Speed of action
- Time saving
- Less manpower to move the structure around
- Attractive design

Martin

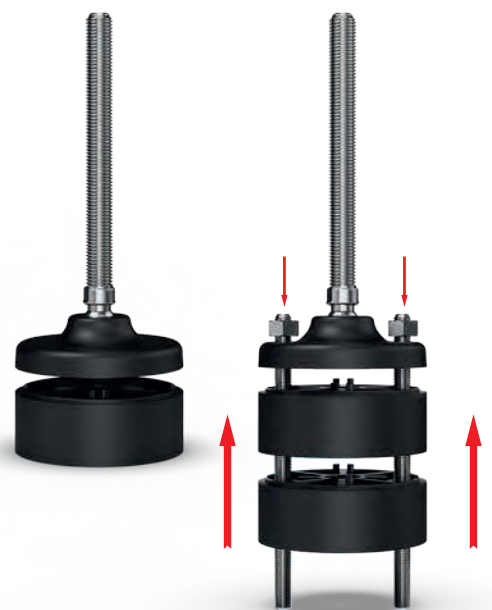
Levelling Components

Prolunga in Poliammide
Polyamide extension

- Per qualsiasi tipologia di irregolarità del piano
Suitable for any type of floor

STANDARD

- Con o senza gomma
With or without rubber



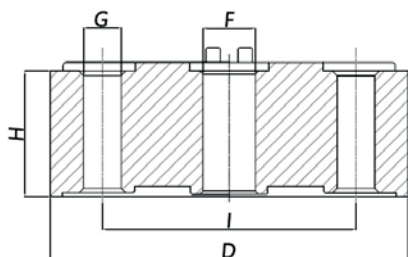
- Opzione di fissaggio (kit di montaggio non fornito)
Fixing option (mounting set not provided)

www.martinlevelling.it

Prolunga in Poliammide

Caratteristiche: BASE Ø 123 TASSELLABILE

Features: EXTENSION Ø 123 WITH MOUNTING HOLES



CODICE - CODE		DESCRIZIONE description	DIMENSIONI PRINCIPALI MAIN DIMENSIONS					CARICO STATICO STATIC LOAD NEWTON
Standard	Antiscivolo Antislip		D	I	H	G	F	
PROLD123	PROLD123/G	PROLUNGA PER BASE PA Ø123	123	87	43	13	18	35000

- Prolunga adattabile a tutte le 4 tipologie di basi in plastica Martin Ø 123
- Extension suitable for all 4 Martin plastic footplates Ø 123

Opzionale: Gomma anti-scivolo

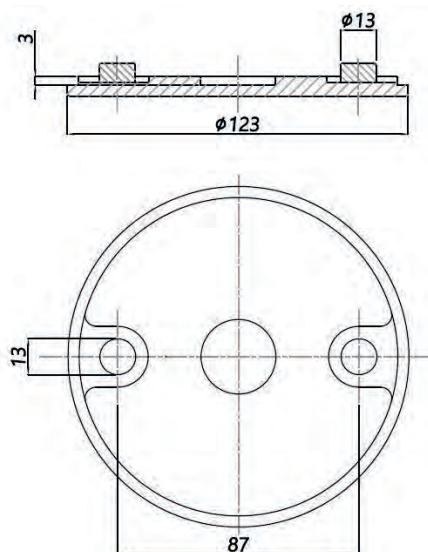
Materiale: NBR nera 70 shore (livello qualitativo FDA)

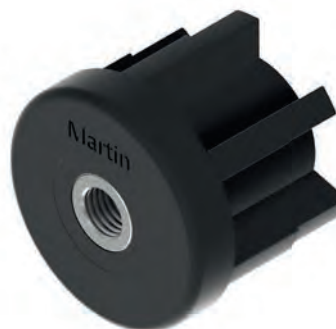
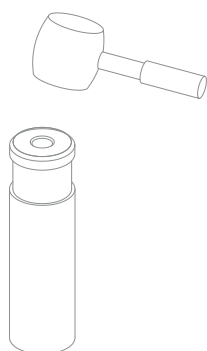
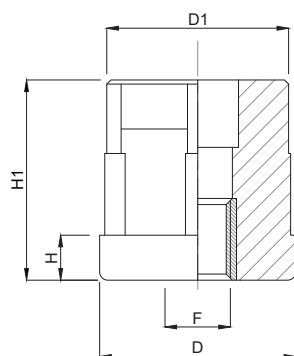
Codice: 30-40050-123

Optional: Anti-slip rubber pad

Material: Black NBR 70 shore (FDA quality)

Part number: 30-40050-123





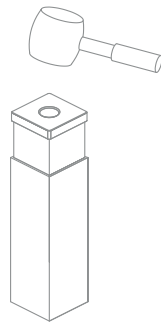
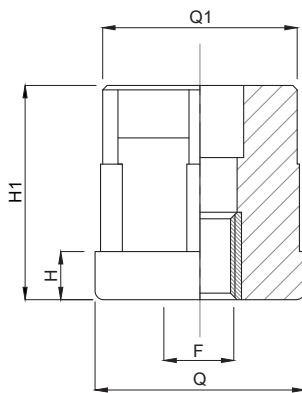
CODICE - CODE	DIMENSIONI PRINCIPALI - MAIN DIMENSIONS								CARICO STATICO MASSIMO MAXIMUM STATIC LOAD NEWTON
	ESTERNO EXTERNAL	SPESSORE THICKNESS	INTERNO INTERNAL	FILETTO SCREW-THREAD	D	D1	H	H1	
17000/M8	Ø30mm	1 mm	28 mm	M8	Ø 30	Ø 28,5	6	35	3200
17000				M10	Ø 30	Ø 28,5	6	35	3200
17001				M12	Ø 30	Ø 28,5	6	35	3200
17002				M14	Ø 30	Ø 28,5	6	35	3200
17003				M16	Ø 30	Ø 28,5	6	35	3200
17004/M8	Ø38mm	1,5 mm	35 mm	M8	Ø 38	Ø 35,5	8	43	5500
17004				M10	Ø 38	Ø 35,5	8	43	5500
17005				M12	Ø 38	Ø 35,5	8	43	5500
17006				M14	Ø 38	Ø 35,5	8	43	5500
17007				M16	Ø 38	Ø 35,5	8	43	5500
17008/M8	Ø42mm	1,5mm	39 mm	M8	Ø 42	Ø 39,5	8	42	6500
17008				M10	Ø 42	Ø 39,5	8	42	6500
17009				M12	Ø 42	Ø 39,5	8	42	6500
17010				M14	Ø 42	Ø 39,5	8	42	6500
17011				M16	Ø 42	Ø 39,5	8	42	6500
17012				M20	Ø 42	Ø 39,5	8	42	6500
17013/M8	Ø48mm	1,5 mm	45 mm	M8	Ø 48	Ø 45,5	11	49	8000
17013				M10	Ø 48	Ø 45,5	11	49	8000
17014				M12	Ø 48	Ø 45,5	11	49	8000
17015				M14	Ø 48	Ø 45,5	11	49	8000
17016				M16	Ø 48	Ø 45,5	11	49	8000
17017				M20	Ø 48	Ø 45,5	11	49	8000
17018/M8	Ø50mm	1,5 mm	47 mm	M8	Ø 50	Ø 47,5	11	49	8500
17018/M10				M10	Ø 50	Ø 47,5	11	49	8500
17018				M12	Ø 50	Ø 47,5	11	49	8500
17019				M14	Ø 50	Ø 47,5	11	49	8500
17020				M16	Ø 50	Ø 47,5	11	49	8500
17021				M20	Ø 50	Ø 47,5	11	49	8500
17022	Ø60mm	1,5 mm	57 mm	M14	Ø 60	Ø 57,5	12	50	10000
17023				M16	Ø 60	Ø 57,5	12	50	10000
17024				M20	Ø 60	Ø 57,5	12	50	10000
17025				M24	Ø 60	Ø 57,5	12	50	10000
17026	Ø60mm	2 mm	56 mm	M14	Ø 60	Ø 56,5	12	50	10000
17027				M16	Ø 60	Ø 56,5	12	50	10000
17028				M20	Ø 60	Ø 56,5	12	50	10000
17029				M24	Ø 60	Ø 56,5	12	50	10000
17030	Ø60mm	2,5 mm	55 mm	M14	Ø 60	Ø 55,5	12	50	10000
17031				M16	Ø 60	Ø 55,5	12	50	10000
17032				M20	Ø 60	Ø 55,5	12	50	10000
17033				M24	Ø 60	Ø 55,5	12	50	10000

• Materiale: poliammide rinforzata con sfera di vetro. Inserto filettato in ottone nichelato. A richiesta inserto filettato in acciaio inox: per Vs ordine aggiungere alla fine del codice standard la lettera "I". Es. 17000 I tappo d.30 con inserto filettato inox

• Material: polyamide reinforced with sphere glass. Threaded insert in nickel-plated brass. Stainless steel insert is also available: in this case to place your order, please add an "I" at the end of the standard code. Ex. 17000I

Caratteristiche: TAPPO QUADRO, INSERTO OTTONE NICHELATO

Features: SQUARE PLUG, NICKEL BRASS INSERT



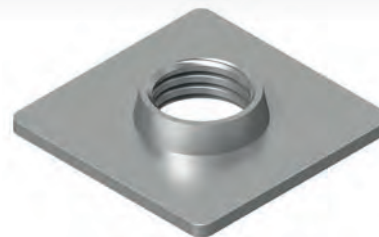
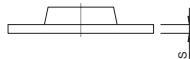
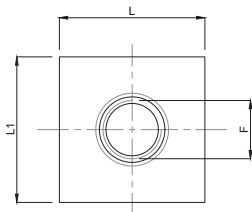
CODICE - CODE	DIMENSIONI PRINCIPALI - MAIN DIMENSIONS								CARICO STATICO MASSIMO MAXIMUM STATIC LOAD NEWTON
	ESTERNO EXTERNAL	SPESSORE THICKNESS	INTERNO INTERNAL	FILETTO SCREW-THREAD	Q	Q1	H	H1	
17034/M8	30x30	1,5 mm	27 mm	M8	30	27,5	6	33	5500
17034				M10	30	27,5	6	33	5500
17035				M12	30	27,5	6	33	5500
17036				M14	30	27,5	6	33	5500
17037				M16	30	27,5	6	33	5500
17038/M8	35x35	1,5 mm	32 mm	M8	35	32,5	8	43	7000
17038				M10	35	32,5	8	43	7000
17039				M12	35	32,5	8	43	7000
17040				M14	35	32,5	8	43	7000
17041				M16	35	32,5	8	43	7000
17043/M8	40x40	1,5 mm	37 mm	M8	40	37,5	8	43	8000
17043				M10	40	37,5	8	43	8000
17044				M12	40	37,5	8	43	8000
17045				M14	40	37,5	8	43	8000
17046				M16	40	37,5	8	43	8000
17047				M20	40	37,5	8	43	8000
17048/M8	40x40	2 mm	36 mm	M8	40	36,5	8	43	8000
17048				M10	40	36,5	8	43	8000
17049				M12	40	36,5	8	43	8000
17050				M14	40	36,5	8	43	8000
17051				M16	40	36,5	8	43	8000
17052	M20	40	36,5	8	43	8000			
17053	50x50	1,5 mm	47 mm	M12	50	47,5	10	55	9500
17054				M14	50	47,5	10	55	9500
17055				M16	50	47,5	10	55	9500
17056				M20	50	47,5	10	55	9500
17057	50x50	2,5 mm	45 mm	M12	50	45,5	10	55	9500
17058				M14	50	45,5	10	55	9500
17059				M16	50	45,5	10	55	9500
17060				M20	50	45,5	10	55	9500

• Materiale: poliammide rinforzata con sfera di vetro. Inserto filettato in ottone nichelato. A richiesta inserto filettato in acciaio inox: per Vs ordine aggiungere alla fine del codice standard la lettera "I". Es. 17000 I tappo d.30 con inserto filettato inox

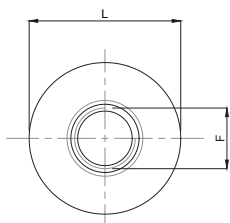
• Material: polyamide reinforced with sphere glass. Threaded insert in nickel-plated brass. Stainless steel insert is also available: in this case to place your order, please add an "I" at the end of the standard code. Ex. 17000I

Caratteristiche: PIASTRINE INOX A SALDARE

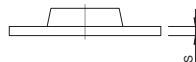
Features: ST STEEL WELDING PLATES



CODICE CODE	L	L1	S	F	CARICO STATICO STATIC LOAD NEWTON
PI17487	35	35	3	M8	5000
PI17488	35	35	3	M10	5000
PI17489	35	35	3	M12	5000
PI17490	35	35	3	M16	8000
PI17491	35	35	3	M20	10000
PI17497	40	40	3	M8	5000
PI17498	40	40	3	M10	5000
PI17499	40	40	3	M12	5000
PI17500	40	40	3	M16	8000
PI17501	40	40	3	M20	10000
PI17507	50	50	3	M8	5000
PI17508	50	50	3	M10	5000
PI17509	50	50	3	M12	5000
PI17510	50	50	3	M16	8000
PI17511	50	50	3	M20	10000
PI17517	60	60	3	M8	5000
PI17518	60	60	3	M10	5000
PI17519	60	60	3	M12	5000
PI17520	60	60	3	M16	8000
PI17521	60	60	3	M20	10000
PI17529	60	40	3	M12	5000
PI17530	60	40	3	M16	8000
PI17531	60	40	3	M20	10000
PI17539	80	40	3	M12	5000
PI17540	80	40	3	M16	8000
PI17541	80	40	3	M20	10000
PI17549	100	40	3	M12	5000
PI17550	100	40	3	M16	8000
PI17551	100	40	3	M20	10000
PI17559	100	50	3	M12	5000
PI17560	100	50	3	M16	8000
PI17561	100	50	3	M20	10000



PIASTRINA IN INOX A SALDARE TONDA
ROUND STAINLESS STEEL WELDING PLATE



CODICE CODE	L	S	F	CARICO STATICO STATIC LOAD NEWTON	CODICE CODE	L	S	F	CARICO STATICO STATIC LOAD NEWTON
PI17562	40	3	M8	5000	PI17580	48	3	M16	8000
PI17563	40	3	M10	5000	PI17581	48	3	M20	10000
PI17564	40	3	M12	5000	PI17587	50	3	M8	5000
PI17565	40	3	M16	8000	PI17588	50	3	M10	5000
PI17566	40	3	M20	10000	PI17589	50	3	M12	5000
PI17567	42	3	M8	5000	PI17590	50	3	M16	8000
PI17568	42	3	M10	5000	PI17591	50	3	M20	10000
PI17569	42	3	M12	5000	PI17597	60	3	M8	5000
PI17570	42	3	M16	8000	PI17598	60	3	M10	5000
PI17571	42	3	M20	10000	PI17599	60	3	M12	5000
PI17577	48	3	M8	5000	PI17600	60	3	M16	8000
PI17578	48	3	M10	5000	PI17601	60	3	M20	10000
PI17579	48	3	M12	5000					