



# VFN series with ratio multiplier RCN series

# N85 211N

Riduttori a vite senza fine serie VFN in acciaio inox con precoppia serie RCN

## N85 Ratios/Rating

Rapporti/Selezione N85


| Ratio          | Max output torque<br><b>** M<sub>2R</sub></b> [Nm] | Tooth module<br> [mm] | Standard input bore | Ratio code<br> |
|----------------|--|--|---------------------|---|
| i <sub>a</sub> |  |  |                     |   |
| 7              | 296  | 4.23   | ø28                 | 01  |
| 10             | 326  | 4.2  | ø28                 | 02  |
| 14             | 350  | 4.5  | ø28                 | 03  |
| 20             | 338  | 3.4  | ø28                 | 04  |
| 22             | 338  | 3.1  | ø28                 | 05  |
| 28             | 398  | 4.7  | ø28                 | 06  |
| 38             | 386  | 3.5  | ø24                 | 07  |
| 46             | 374  | 3.1  | ø24                 | 08  |
| 52             | 332  | 2.7  | ø24                 | 09  |
| 67             | 332  | 2.1  | ø24                 | 10  |
| 74             | 308  | 1.9  | ø24                 | 11  |
| 96             | 278  | 1.5  | ø24                 | 12  |

**N85 weight**  
Peso N85

**21.00 kg**

## 211N Ratios/Power

Rapporti/potenza 211N

| Ratio          | Max input power<br><b>** P<sub>1M</sub></b> [kW] | Output shaft | Ratios code<br> |
|----------------|--|--------------|--|
| i <sub>b</sub> |  |              |  |
| 2.05           | 0.37   | ø14          | 01   |
| 2.35           | 0.37   | ø14          | 02   |
| 2.80           | 0.37   | ø14          | 03   |
| 3.38           | 0.37   | ø14          | 04   |
| 4.70           | 0.37   | ø14          | 05   |
| 6.22           | 0.37   | ø14          | 06   |
| 8.29           | 0.37   | ø14          | 07   |
| 9.83           | 0.25   | ø14          | 08   |

**211N weight**  
Peso 211N

**2.50 kg**


## 211N Motor flanges

Flange motore 211N

|              | kit code | g6  | A    |
|--------------|----------|-----|------|
| <b>63B14</b> | KI504047 | 90  | 99.5 |
| <b>71B14</b> | KI504045 | 105 | 97   |

## How to connect N85+211N

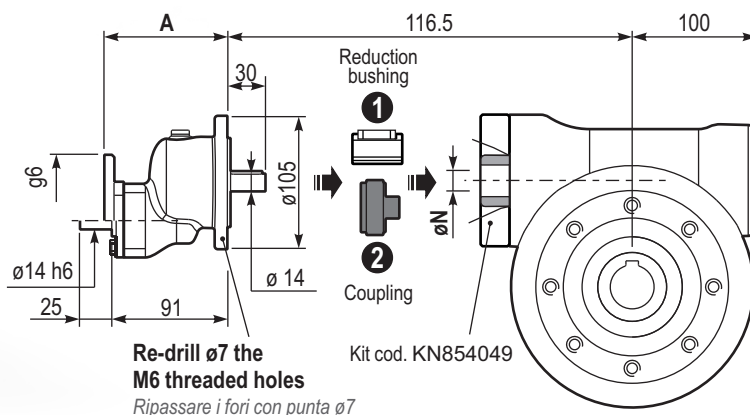
Come collegare N85 + 211N

| Worm gearbox          | Ratio multiplier | Connection kit           |   |
|-----------------------|------------------|--------------------------|---|
|                       |                  | With standard input bore | With coupling   |
| Standard input bore   | Output shaft     |                          |   |
| N85                   | øN               | 211N                     |  |
| Ratios from 1/7÷1/28  | ø28              | ø14                      | KBR14/28  |
| Ratios from 1/38÷1/96 | ø24              |                          | KBR14/24  |
|                       |                  |                          | KE14P   |



**Ratios range: from 1/14 to 1/944**

Range rapporti: da 1/14 a 1/924



## Lubrication

Lubrificazione

Unit **N85+211N** is supplied with synthetic oil to assure long life lubrication. Food grade oil is available on request. See Table 1 for lubrication and recommended quantity.

Il riduttore tipo **N85+211N** viene fornito con olio sintetico e lubrificazione tipo "long life".

Disponibile a richiesta olio alimentare. Vedi Tabella 1 per oli e quantità consigliati.

For all details on lubrication and plugs check our website.

Per maggiori dettagli su lubrificazione e tappi olio vedi il nostro sito web.

**N85: 1.00 L** SHELL: Omala S4 WE 320 ENI: Telium VSF 320

**211N: 0.05 L** SHELL: Omala S4 WE 320 ENI: Telium VSF 320

tab. 1

## Calculate total ratio and output speed

Calcola il rapporto totale e la velocità di uscita

**Ratios range: from 1/14 to 1/944**

Range rapporti: da 1/14 a 1/924

$$i_{TOT} = i_a \cdot i_b$$

Ex.: 1/96 x 1/9.83 = 1/944 (Max ratio)

**Output speed (n<sub>2</sub>)**

Velocità di uscita

$$n_2 = n_1 : i_{TOT}$$

Ex.: 1448 : 944 = 1.53 rpm

i<sub>a</sub> : N85 ratio - Rapporto N85

i<sub>b</sub> : 211N ratio - Rapporto 211N

**\*\*** Make sure input power for **211N** and output torque for **N85** is as catalogue ratios.

**\*\*** Prestare attenzione a selezionare la potenza in entrata del **211N** ed il momento torcente del **N85** secondo le tabelle del catalogo.

n<sub>1</sub> Input speed

Velocità di ingresso