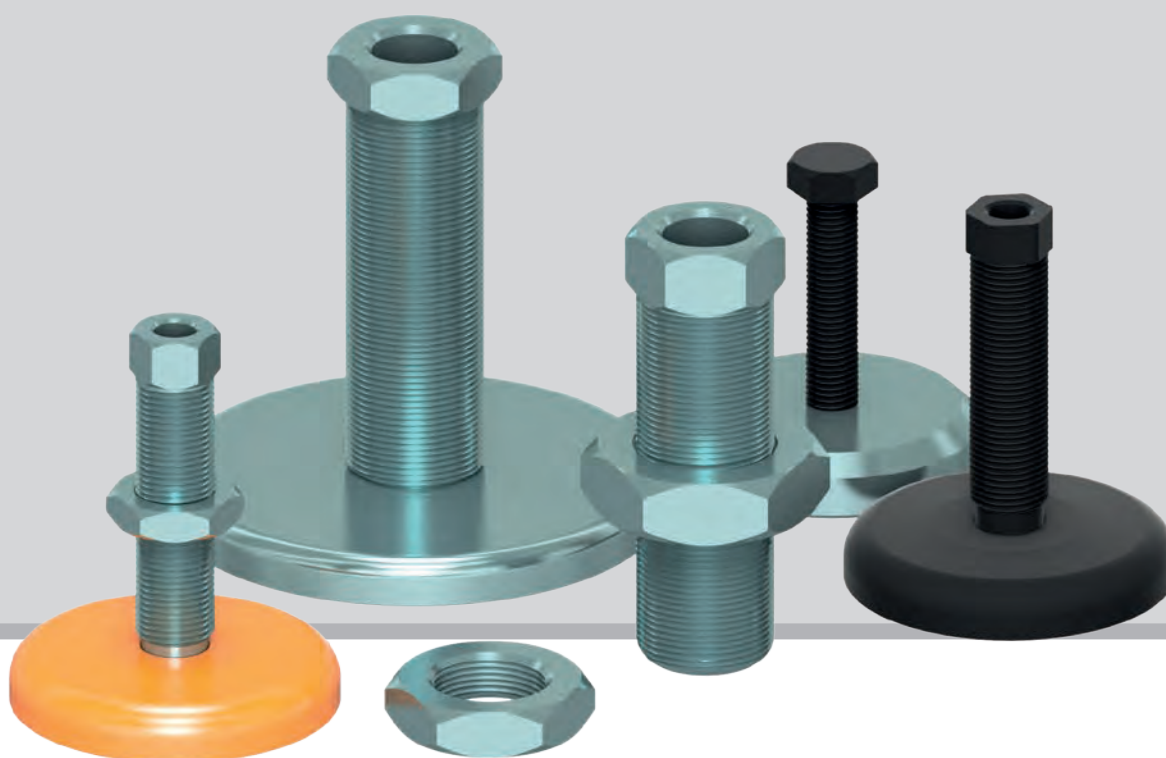
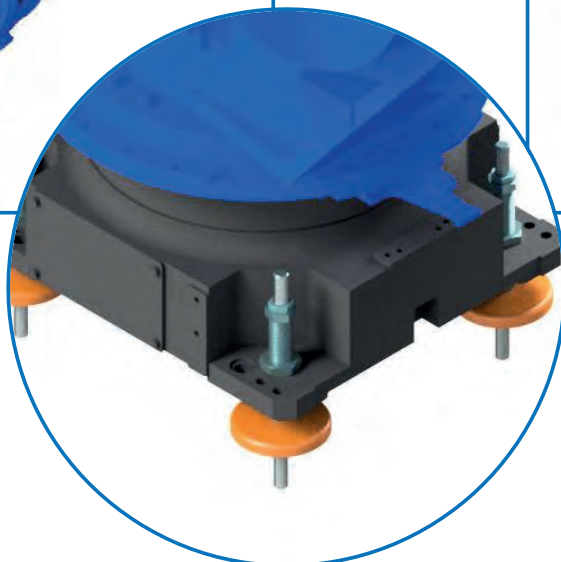
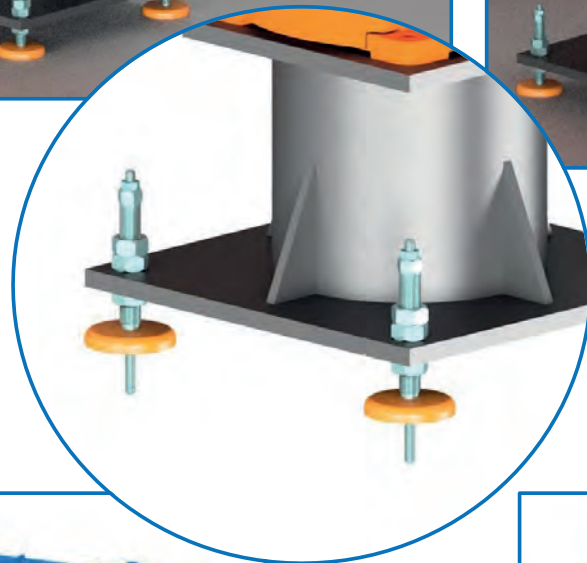
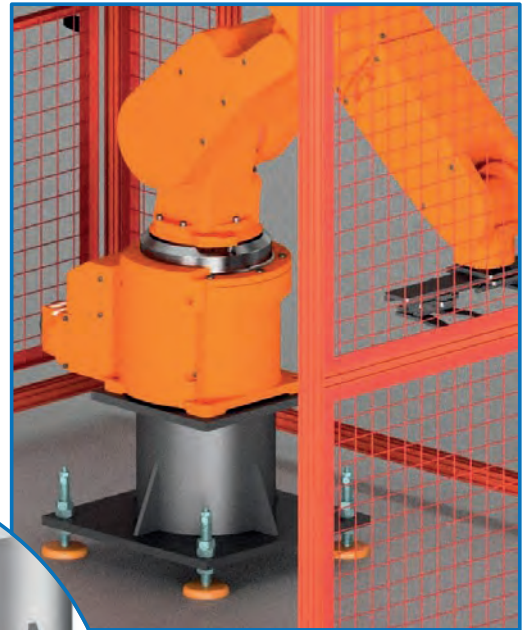
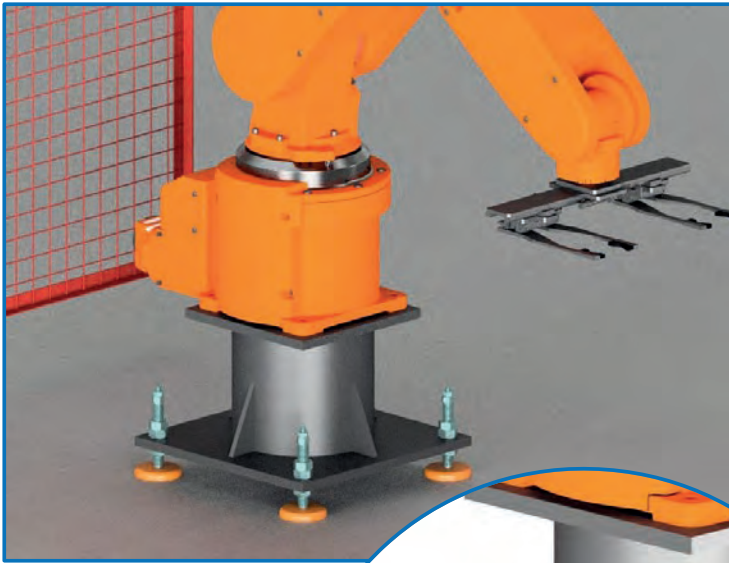


LINEA TEKNO-FIX TEKNO-FIX LINE



TEKNO-FIX

PAG. 301	MANUALE DI UTILIZZO TEKNO-FIX <i>TEKNOFIX USER MANUAL</i>
PAG. 303	TEKNO-FIX INOX <i>STAINLESS STEEL TEKNOFIX</i>
PAG. 305	TEKNO-FIX
PAG. 308	VITI A REGISTRO <i>ADJUSTING SCREWS</i>
PAG. 312	PIEDE RETTANGOLARE <i>RECTANGULAR FOOT</i>



IL PIEDE TEKNO-FIX

Il piede di livellamento “Tekno-Fix” è una linea di prodotto appositamente studiata per il mondo delle **Macchine Utensili, Bracci meccanici, Robot e Pallettizzatori** in generale.

Le sue caratteristiche tecniche come il **filetto passo fine** e la possibilità di Fissaggio a terra la rendono ideale Per l'utilizzo con tali apparecchiature.

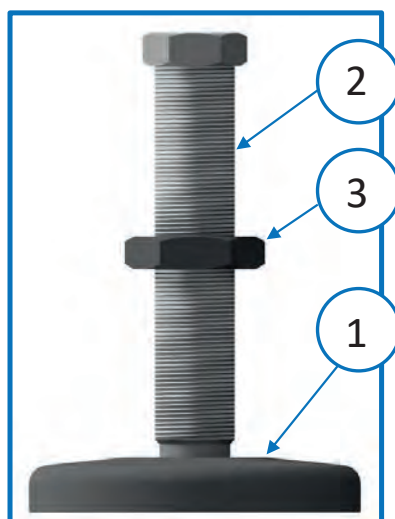
La Linea “Tekno-fix” è composta da:

1. Base Solida Tornita
2. Stelo Filettato Esagonale
3. Dado di regolazione

I materiali utilizzati per la creazione del Piede Variano dall'acciaio (zincato, verniciato, fosfatato) all'acciaio inossidabile adatto per contrastare le norme igieniche delle industrie alimentari.

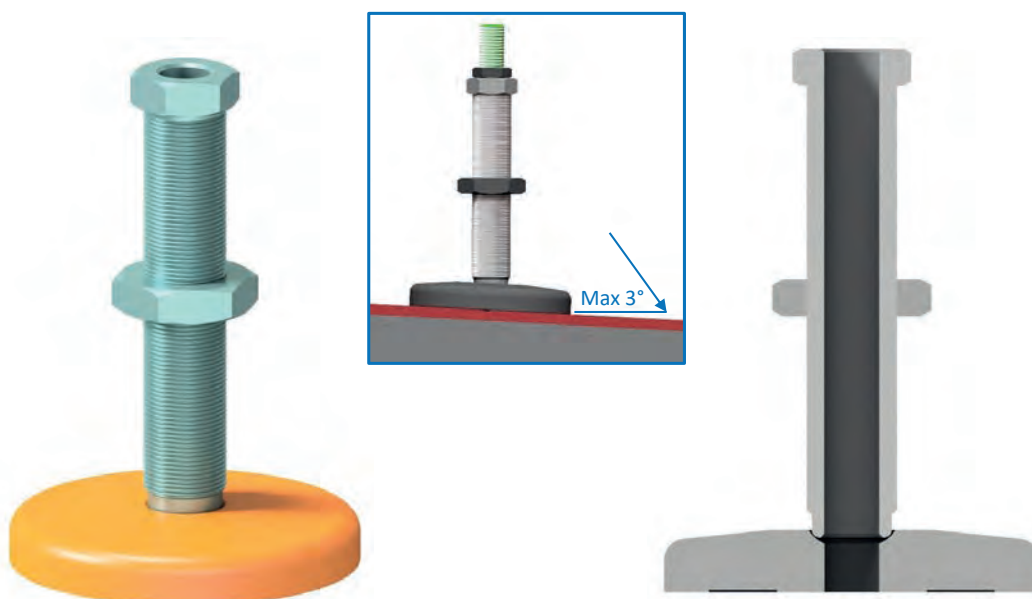
Trattamenti:

Verniciatura Gialla Ral1007 (su richiesta colori differenti),
Zincatura Elettrolitica,
Fosfatazione.



Treatments:

Yellow painting Ral1007 (different colours on request),
Electrolytic galvanizing,
Phosphating.



THE TEKNO-FIX FOOT

The “Tekno-Fix” levelling foot is a product line specifically designed for the world of **Machine Tools, Mechanical Arms, Robots and Palletizers** in general.

Its technical features such as the **fine thread pitch** or the through hole (designed to fix foot to the ground) make it the perfect product for the aforementioned equipment.

The “Tekno-fix” Line consists of:

1. Solid Turned Base
2. Hexagonal Threaded Stem
3. Adjusting nut

The standard materials of the feet are steel (galvanized, painted, phosphated) or stainless steel, which meets the hygiene standards of the food industry.

COME USARE TEKNO-FIX

FIGURA 1

Posizionare il Piede di Livellamento Tekno-fix nel luogo prestabilito per l'utilizzo del proprio macchinario.

FIGURA 2

Quando il piede di livellamento e il macchinario sono nella posizione corretta eseguire la foratura nel pavimento tramite il foro passante tra stelo e base.

FIGURA 3

Successivamente è opportuno inserire un perno filettato da fissare con resina o Fischer.

FIGURA 4

Infine si ottiene un piede di livellamento completamente fisso al suolo, privo di fori a vista, con la possibilità di regolarlo in altezza.

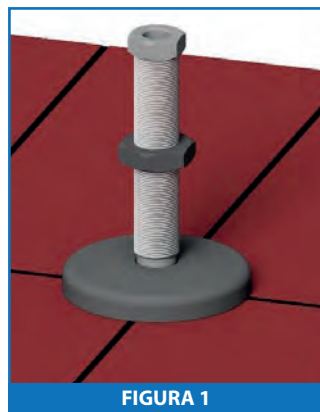


FIGURA 1



FIGURA 2

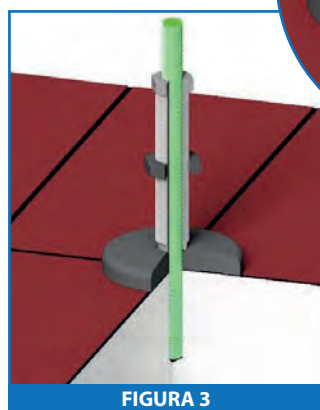


FIGURA 3

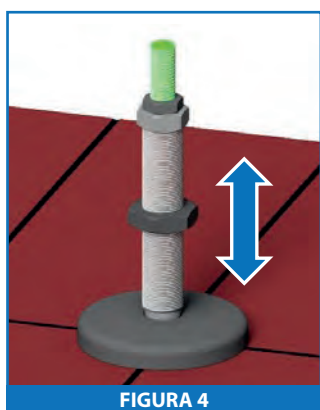


FIGURA 4

HOW TO USE TEKNO-FIX

FIGURE 1

Place the Tekno-fix Levelling Foot in The designated place for the machine.

FIGURE 2

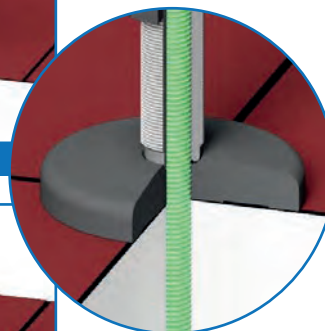
When the levelling foot and the machine are in the correct position, drill an hole in the floor.

FIGURE 3

Then it is advisable to insert a threaded pin to completely fix the levelling foot with glue or Fischer.

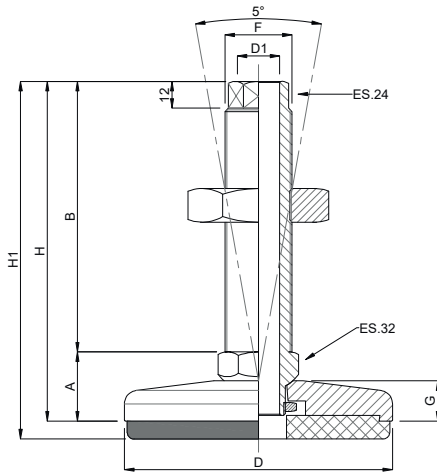
FIGURE 4

Lastly, a completely fixed levelling solution is obtained, with no visible holes.



Caratteristiche: BASE E VITE CON FORO PASSANTE

Features: BASE AND SCREW WITH THROUGH HOLE



CODICE CODE	DIMENSIONI PRINCIPALI - MAIN DIMENSIONS								CARICO STATICO STATIC LOAD NEWTON
STANDARD	A	B	D	F	G	D1	H	H1	
126011	31	121	ø 120	M30x1.5	18	19	152	160	45000

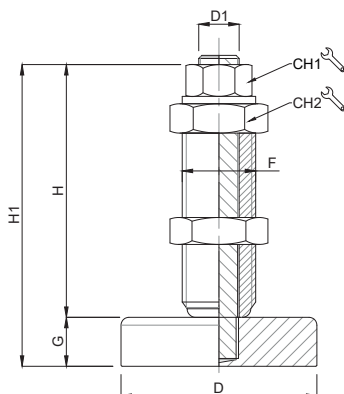
Materiale:

- . Base acciaio inox AISI304
- . Stelo acciaio inox AISI303
- . Gomma per Base antiscivolo FDA NBR nero 90Shore
- . Dado per attacco acciaio inox AISI304

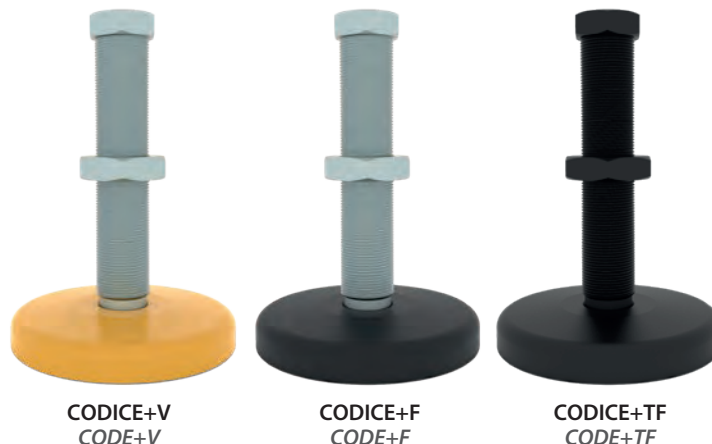
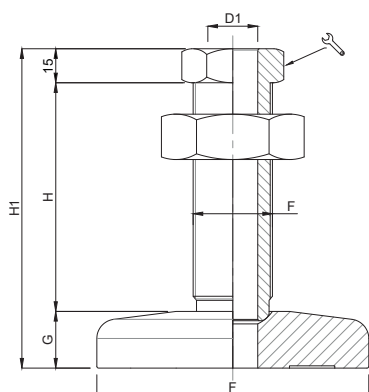
Materials:

- . Stainless Steel AISI304 Base
- . Stainless Steel AISI303 stem
- . Anti-slip pad black FDA NBR rubber 90Shore
- . Stainless Steel AISI304 nut

TEKNO-FIX CNC




CODICE - CODE	DIMENSIONI PRINCIPALI - MAIN DIMENSIONS								CARICO SCARICO STARTING LOAD NEWTON
STANDARD - standard	D	D1	CH1/CH2	F	G	H	H1		
12622	ø 80	ø 16	24 36	M30x2	20	75	126	70000	
12627	ø 68	ø 12	19 27	M27x2	25	78	134	65000	
12627/60	ø 68	ø 12	19 27	M27x2	25	63	113	65000	
12627/90	ø 68	ø 12	19 27	M27x2	25	93	143	65000	
12627/110	ø 68	ø 12	19 27	M27x2	25	108	163	65000	
12627/130	ø 68	ø 12	19 27	M27x2	25	128	183	65000	



CODICE+V
CODE+V

CODICE+F
CODE+F

CODICE+TF
CODE+TF

CODICE - CODE standard - standard	DIMENSIONI PRINCIPALI - MAIN DIMENSIONS							CARICO STATICO STATIC LOAD NEWTON
	D	D1		F	G	H	H1	
12620V	Ø100	Ø13	24	M24X2	18	141	174	60000
12620F	Ø100	Ø13	24	M24X2	18	141	174	60000
12620TF	Ø100	Ø13	24	M24X2	18	141	174	60000
12621V	Ø100	Ø13	24	M24X2	18	87	120	60000
12621F	Ø100	Ø13	24	M24X2	18	87	120	60000
12621TF	Ø100	Ø13	24	M24X2	18	87	120	60000
12617V	Ø120	Ø22	41	M35X2	25	100	140	90000
12617F	Ø120	Ø22	41	M35X2	25	100	140	90000
12617TF	Ø120	Ø22	41	M35X2	25	100	140	90000
12618V	Ø120	Ø22	41	M36X2	25	100	140	90000
12618F	Ø120	Ø22	41	M36X2	25	100	140	90000
12618TF	Ø120	Ø22	41	M36X2	25	100	140	90000
12619V	Ø120	Ø22	41	M35X2	25	177	217	90000
12619F	Ø120	Ø22	41	M35X2	25	177	217	90000
12619TF	Ø120	Ø22	41	M35X2	25	177	217	90000
12623V	Ø150	Ø22	41	M35X2	25	100	140	90000
12623F	Ø150	Ø22	41	M35X2	25	100	140	90000
12623TF	Ø150	Ø22	41	M35X2	25	100	140	90000
12624V	Ø150	Ø22	41	M36X2	25	100	140	90000
12624F	Ø150	Ø22	41	M36X2	25	100	140	90000
12624TF	Ø150	Ø22	41	M36X2	25	100	140	90000
12625V	Ø150	Ø22	41	M35X2	25	177	217	90000
12625F	Ø150	Ø22	41	M35X2	25	177	217	90000
12625TF	Ø150	Ø22	41	M35X2	25	177	217	90000
12626V	Ø150	Ø22	41	M36X2	25	177	217	90000
12626F	Ø150	Ø22	41	M36X2	25	177	217	90000
12626TF	Ø150	Ø22	41	M36X2	25	177	217	90000

Codice + V= finitura verniciata e vite zincata/ yellow painted + zinc-plated screw

Codice + F= finitura fosfatata e vite zincata/ phosphated base + zinc-plated screw

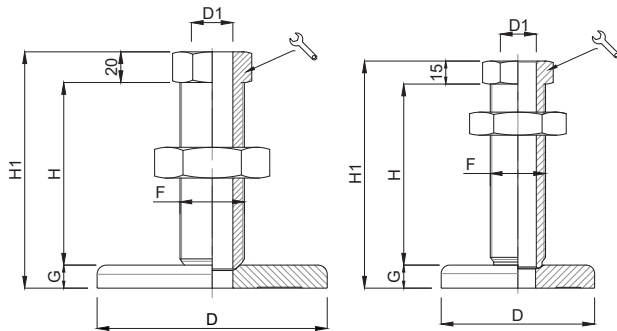
Codice + TF= base e vite fosfatata/ base & screw phosphated


Piede in Acciaio Zincato

TEKNO-FIX

Caratteristiche: BASE E VITE CON FORO PASSANTE, PASSO FINE

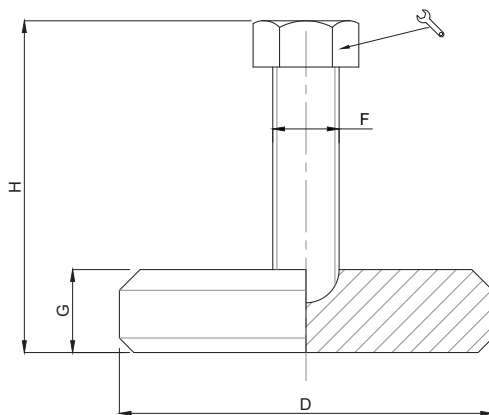
Features: BASE AND SCREW WITH THROUGH HOLE, THIN PITCH




CODICE - CODE	D	D1		F	G	H	H1	CARICO STATICO STATIC LOAD NEWTON
12628	Ø 150	26	46	M42x2	15	119	154	100000
12629	Ø 100	22	41	M36x3	15	118	148	90000

Caratteristiche: BASE CON NICCHIA, VITE ESAGONALE

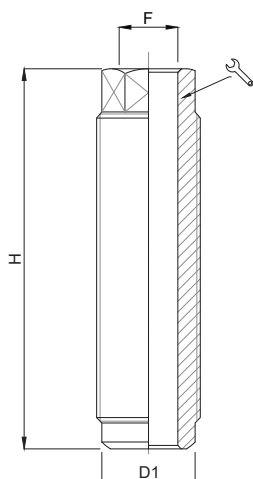
Features: BASE WITH NICHE, HEXAGONAL SCREW




CODICE - CODE	D		F	G	H	CARICO STATICO STATIC LOAD NEWTON
12345	Ø 90	24	16	20	60	35000
12347	Ø 90	24	16	20	80	35000

- Materiale base: acciaio zincato C40.
Materiale stelo: acciaio brunito.

- Galvanized steel base (C40).
Burnished screw.



CODICE - CODE	DIMENSIONE BASE BASE DIMENSION	H		D1	F	CARICO STATICO STATIC LOAD NEWTON
19100Z/1.5	M30X1.5	110	24	27	17	70000
19100F/1.5	M30X1.5	110	24	27	17	70000
19100Z	M30X2	110	24	27	17	70000
19100F	M30X2	110	24	27	17	70000
19101Z	M36X2	110	27	33	17	90000
19101F	M36X2	110	27	33	17	90000
19101Z/F21	M36X2	110	27	33	21	90000
19101F/F21	M36X2	110	27	33	21	90000

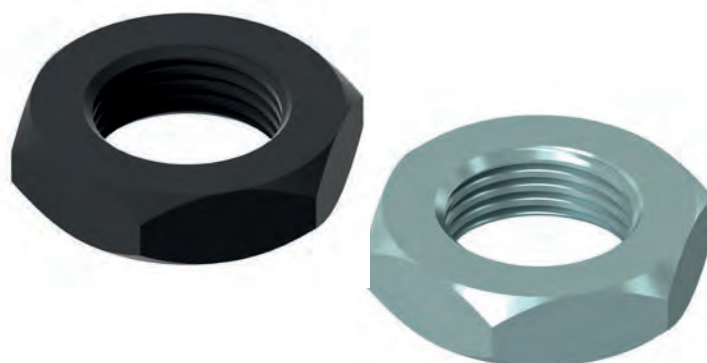
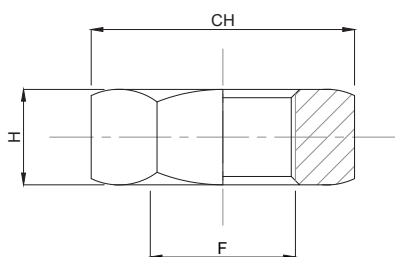
Codice + Z = finitura zincata

Codice + F = finitura fosfatata

""Z" CODE = surface finishing: zinc

""F" CODE = surface finishing: phosphated

- Materiale: acciaio zincato FE. Applicazioni: macchine utensili, basamenti macchina
- Material: galvanized steel. Application: machine tools, machine beds a.s.o.



CODICE - CODE		F	CH	H
ZINCATA	FOSFATATA			
DD24X2Z	DD24X2F	M24x2	36	18
DD27X2Z	DD27X2F	M27x2	41	12
DD30X2Z	DD30X2F	M30x2	36	11
DD35X2Z	DD35X2F	M35x2	55	15
DD36X2Z	DD36X2F	M36x2	55	15
DD36X3Z	DD36X3F	M36x3	55	15
DD42X2Z	DD42X2F	M42x2	65	20

- Materiale: acciaio zincato FE. Applicazioni: macchine utensili, basamenti macchina
- Material: galvanized steel. Application: machine tools, machine beds a.s.o.

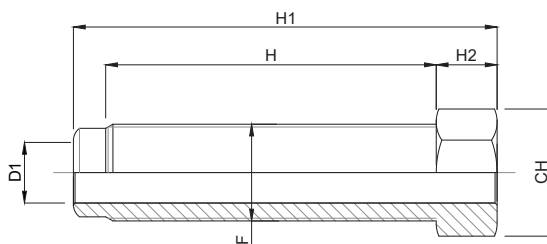
Viti a Registro Zincate e Fosfatate


TEKNO-FIX

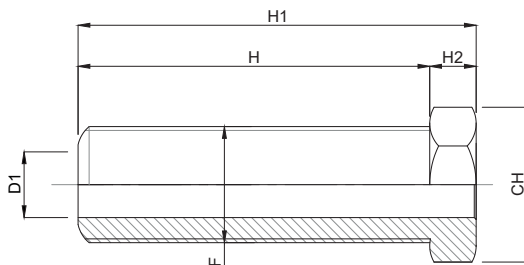
Martin
Levelling Components


Caratteristiche: VITE CON FORO PASSANTE, PASSO FINE

Features: SCREW WITH THROUGH HOLE, THIN PITCH

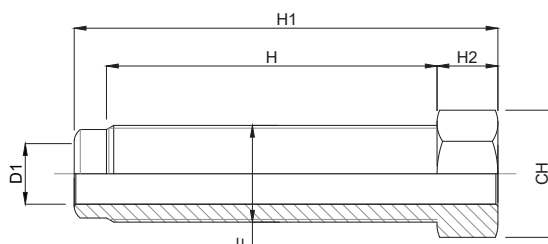



CODICE - CODE		DESCRIZIONE DESCRIPTION	H1	H2	H		D1	F	CARICO STATICO STATIC LOAD NEWTON
ZINCATA	FOSFATATA								
19110Z	19110F	VITE M36x3	135	15	116	41	22	36x3	90000

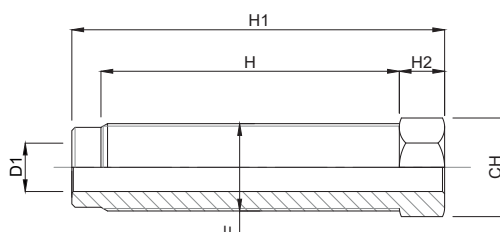



CODICE - CODE		DESCRIZIONE DESCRIPTION	H1	H2	H		D1	F	CARICO STATICO STATIC LOAD NEWTON
ZINCATA	FOSFATATA								
19111Z	19111F	VITE M42x2	140	20	120	46	26	42x2	100000

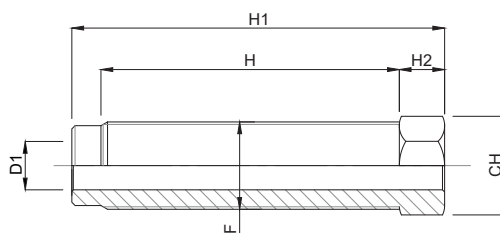
TEKNO-FIX



CODICE - CODE		DESCRIZIONE DESCRIPTION	H1	H2	H		D1	F	CARICO STATICO STATIC LOAD NEWTON
ZINCATA	FOSFATATA								
19112Z	19112F	VITE M30x2	87	12	70	36	17	30x2	70000



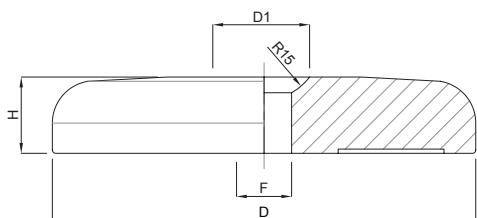
CODICE - CODE		DESCRIZIONE DESCRIPTION	H1	H2	H		D1	F	CARICO STATICO STATIC LOAD NEWTON
ZINCATA	FOSFATATA								
19106Z	19106F	VITE M27X2	90	12	70	27	15	27x2	65000
19107Z	19107F	VITE M27X2	110	12	91	27	15	27x2	65000
19108Z	19108F	VITE M27X2	125	12	106	27	15	27x2	65000
19109Z	19109F	VITE M27X2	145	12	126	27	15	27x2	65000



CODICE - CODE		DESCRIZIONE DESCRIPTION	H1	H2	H	CH	D1	F	CARICO STATICO STATIC LOAD NEWTON
ZINCATA	FOSFATATA								
19080Z/E27	19080F/E27	M24x2	105	15	85	27	13	M24x2	60000
19090Z/E27	19090F/E27	M24x2	160	15	136	27	13	M24x2	60000
19080Z	19080F	M24x2	105	15	85	24	13	M24x2	60000
19080Z/1.5	19080F/1.5	M24x1.5	105	15	85	24	13	M24x1.5	50000
19090Z	19090F	M24x2	160	15	136	24	13	M24x2	60000
19090Z/SF	19090F/SF	M24x2	160	15	136	24	-	M24x2	60000
19102Z	19102F	M35x2	120	15	95	41	22	M35x2	90000
19103Z	19103F	M35x2	195	15	170	41	22	M35x2	90000
19104Z	19104F	M36x2	120	15	95	41	22	M36x2	90000
19105Z	19105F	M36x2	195	15	170	41	22	M36x2	90000

Caratteristiche: BASE CON FORO PASSANTE

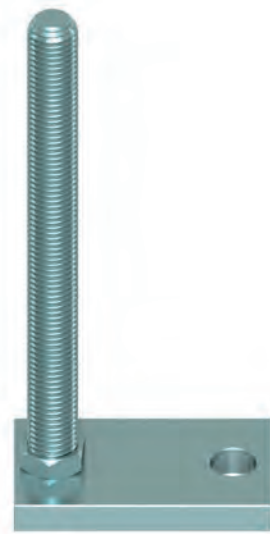
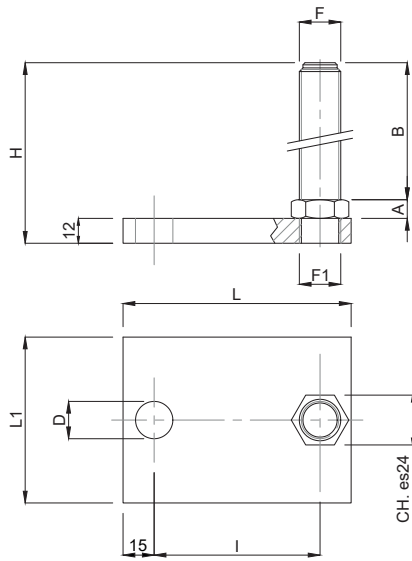
Features: BASE WITH THROUGH HOLE



CODICE VERNICIATO YELLOW CODE	CODICE FOSFATATO PHOSPHATED CODE	D	H	D1	F
B12620V	B12620F	ø 100	18	ø 21,5	ø 13
B12620V/F22	B12620F/F22	ø 100	18	ø 35	ø 22
B12620V/F22/H25	B12620F/F22/H25	ø 100	25	ø 35	ø 22

CODICE VERNICIATO YELLOW CODE	CODICE FOSFATATO PHOSPHATED CODE	D	H	D1	F
B12617V	B12617F	ø 120	25	ø 35	ø 22
B12617V/F17	B12617F/F17	ø 120	25	ø 30	ø 17

CODICE VERNICIATO YELLOW CODE	CODICE FOSFATATO PHOSPHATED CODE	D	H	D1	F
B12623V	B12623F	ø 150	25	ø 35	ø 22
B12623V/F17	B12623F/F17	ø 150	25	ø 30	ø 17



CODICE CODE	DIMENSIONE BASE BASE SIZE				DIMENSIONE STELO STEM SIZE			F1	H	CARICO STATICO STATIC LOAD NEWTON
	L	L1	I	D	A	B	F			
19000	100	60	70	ø 18	9	150	M16	M16	171	30000
19001	110	80	80	ø 18	9	200	M20	M20	221	40000
19002	200	80	160	ø 18	10	200	M24	M20	222	45000

- Materiale base: acciaio zincato C40. Materiale stelo: acciaio zincato FE. Su richiesta l'elemento di livellamento viene fornito con dado in acciaio
- I valori dei carichi sopra riportati sono calcolati in condizioni statiche alla metà della lunghezza dello stelo filettato. Qualora s'intendesse utilizzare i supporti in presenza di vibrazioni o carichi in movimento, tali valori dovranno essere adeguatamente ridotti. Per ulteriori chiarimenti consultare il nostro ufficio tecnico. Ogni nostra responsabilità decade in caso di manomissioni o modifiche dei componenti.
- *Galvanized steel base (C40). Fixed galvanized steel screw. The leveling element could be supplied, on request, with steel nut.*
- *Load values above mentioned have to be considered referring to static conditions calculated at the half of the screw length. In conditions of vibrations or in presence of dynamic loads these values should be reduced. For further information consult our technical office. We cannot accept responsibility for mounts that have been tampered or modified*