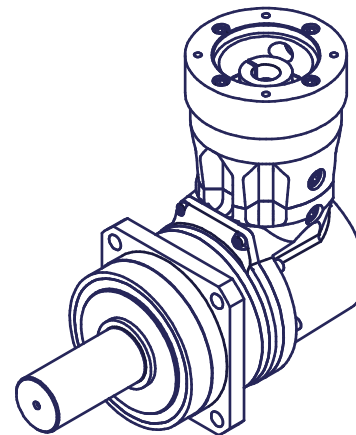


DIN EN ISO 4762 - M5  
tightening torque/  
Anzugsmoment 7,35Nm



type: ANFX-PK130N-M18G  
reduction ratio / Übersetzung: 23 / 33 / 45 / ... / 243  
lubrication/Schmierung: lifetime grease/Lebensdauerfett  
weight / Masse: approx./ca. 13 kg

Index / vers.	Änderung (Änderungsnummer) / revision (revision no.)		Geändert/changed	Datum / date	Geprüft / checked	Datum / date
Bearbeitet / prep.	Max	23.05.2018	Oberflächen / surface DIN EN ISO 1302	Format / size	Maßstab / scale	
Geprüft / checked	Berger	11.07.2018	Allgemeintoleranzen / general toler. DIN ISO 2768-mH *	A3	1 : 1,9	
Genehmigt / appr.	Wandersee	11.07.2018	Tolerierung / tolerancing DIN ISO 8015	* DIN ISO 2768 gilt nicht für Baugruppenmaße / DIN ISO 2768 does not apply for dimensions of assemblies		
Name / name		Datum / date	Nichtbemaßte Werkstückkanten not dimens. workpiece edge DIN ISO 13715	Ersatz für / replac. of		
Benennung / description			Masse / mass	Ursprungs-Nr. / origin no.		
ANFX-PK130N-3-M18G			-	Artikel-Gruppe / Item-group		
				Artikel-Nr. / Item no.		
				582487		

Schutzvermerk nach DIN ISO 16016 beachten  
Observe protection notice accor. to ISO 16016