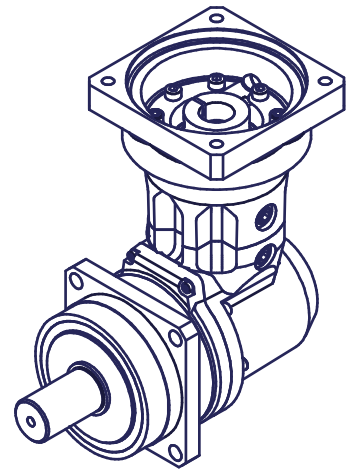


type: ANFX-PK120N-7B
 reduction ratio / Übersetzung: 6 / 8 / 11 / 15 / 27
 lubrication/Schmierung: lifetime grease/Lebensdauerfett
 weight / Masse: approx./ca. 5,2 kg

DIN EN ISO 4762 - M5
 tightening torque/
 Anzugsmoment 7,35Nm

locking cap /
 Verschlusskappe



ÄNDERUNG CHANGE	Index / vers.	Änderung (Änderungsnummer) / revision (revision no.)		Geändert/changed	Datum / date	Geprüft / checked	Datum / date
Bearbeitet / prep.	Max	06.07.2018	Oberflächen / surface DIN EN ISO 1302		Format / size	Maßstab / scale	
Geprüft / checked	For	06.07.2018	Allgemeintoleranzen / general toler. DIN ISO 2768-mH *		A3	1 : 1,4	
Genehmigt / appr.	Wandersee	09.07.2018	Tolerierung / tolerancing DIN ISO 8015		* DIN ISO 2768 gilt nicht für Baugruppenmaße / DIN ISO 2768 does not apply for dimensions of assemblies		
	Name / name	Datum / date	Nichtbemaßte Werkstückkanten not dimens. workpiece edge DIN ISO 13715		Ersatz für / replac. of		
	Sumitomo Drive Technologies Sumitomo (SHI) Cyclo Drive Germany GmbH Cyclostraße 92, D-85229 Markt Indersdorf		Masse / mass		Ursprungs-Nr. / origin no.		
	Benennung / description		ANFX-PK120N-2-7B		Artikel-Gruppe / Item-group		
					Artikel-Nr. / Item no.		
					582474		