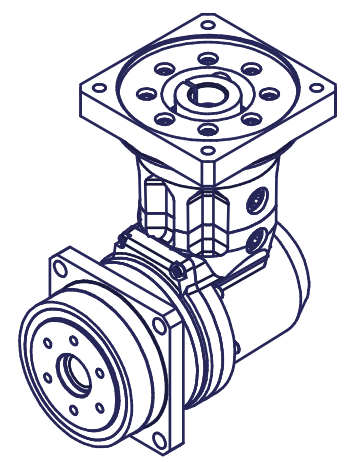


type: ANFX-PK120F-M35G  
 reduction ratio / Übersetzung: 23 / 33 / 45 / ... / 243  
 lubrication/Schmierung: lifetime grease/Lebensdauerfett  
 weight / Masse: approx./ca. 5,5 kg

4x 90° (M8)  
 DIN EN ISO 4762 - M5 tightening torque/ Anzugsmoment 7,35Nm  
 locking cap / Verschlusskappe



ÄNDERUNG / CHANGE	Index / vers.	Änderung (Änderungsnummer) / revision (revision no.)		Geändert/changed	Datum / date	Geprüft /checked	Datum / date
Bearbeitet /prep.	Max	22.03.2018	Oberflächen / surface DIN EN ISO 1302		Format / size	Maßstab / scale	
Geprüft /checked	Berger	22.03.2018	Allgemeintoleranzen /general toler. DIN ISO 2768-mH *		A3	1 : 1,4	
Genehmigt /appr.	Wandersee	22.03.2018	Tolerierung / tolerancing DIN ISO 8015		* DIN ISO 2768 gilt nicht für Baugruppenmaße / DIN ISO 2768 does not apply for dimensions of assemblies		
Name / name		Datum /date		Ersatz für / replac. of		Ursprungs-Nr. / origin no.	
Sumitomo Drive Technologies		Sumitomo (SHI) Cyclo Drive Germany GmbH		Cyclostraße 92, D-85229 Markt Indersdorf		AZ15138	
Benennung / description		Masse / mass		-		Artikel-Gruppe / Item-group	
ANFX-PK120F-3-M35G						Artikel-Nr. / Item no.	
						582238	

Schutzvermerk nach DIN ISO 16016 beachten  
 Observe protection notice accor. to ISO 16016