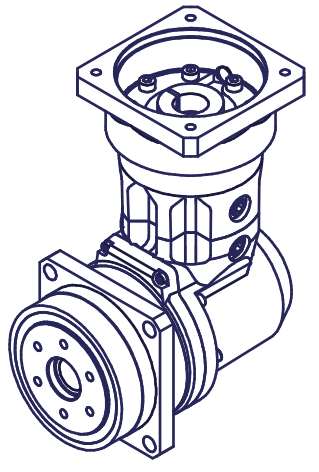


type: ANFX-PK120F-7V
 reduction ratio / Übersetzung: 6 / 8 / 11 / 15 / 27
 lubrication/Schmierung: lifetime grease/Lebensdauerfett
 weight / Masse: approx./ca. 5 kg

DIN EN ISO 4762 - M5
 tightening torque/
 Anzugsmoment 7,35Nm

locking cap /
 Verschlusskappe



ÄNDERUNG CHANGE	Index / vers.	Änderung (Änderungsnummer) / revision (revision no.)		Geändert/changed	Datum / date	Geprüft / checked	Datum / date
Bearbeitet / prep.	Berger	18.07.2017	Oberflächen / surface DIN EN ISO 1302		Format / size	Maßstab / scale	
Geprüft / checked	Berger	05.10.2017	Allgemeintoleranzen / general toler. DIN ISO 2768-mH *		A3	1:1,4	
Genehmigt / appr.	Wandersee	31.07.2017	Tolerierung / tolerancing DIN ISO 8015		* DIN ISO 2768 gilt nicht für Baugruppenmaße / DIN ISO 2768 does not apply for dimensions of assemblies		
Name / name		Datum / date		Ersatz für / replac. of		Ursprungs-Nr. / origin no.	
Sumitomo Drive Technologies Sumitomo (SHI) Cyclo Drive Germany GmbH Cyclostraße 92, D-85229 Markt Indersdorf				Masse / mass		Artikel-Gruppe / Item-group	
Benennung / description						Artikel-Nr. / Item no.	
ANFX-PK120F-2-7V						581776	

Schutzvermerk nach DIN ISO 16016 beachten
 Observe protection notice accor. to ISO 16016