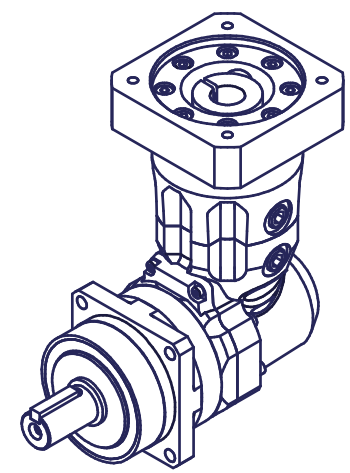


type: ANFX-PK110W-H11G
 reduction ratio / Übersetzung: 23 / 33 / 45 / ... / 243
 lubrication/Schmierung: lifetime grease/Lebensdauerfett
 weight / Masse: approx./ca. 2,2 kg

DIN EN ISO 4762 - M4
 tightening torque/
 Anzugsmoment 3,92Nm

locking cap /
Verschlusskappe



Index / vers.	Änderung (Änderungsnummer) / revision (revision no.)		Geändert/changed	Datum / date	Geprüft / checked	Datum / date
Bearbeitet / prep.	Max	11.07.2018	Oberflächen / surface DIN EN ISO 1302	Format / size	Maßstab / scale	
Geprüft / checked	Berger	11.07.2018	Allgemeintoleranzen / general toler. DIN ISO 2768-mH *	A3	1 : 1	
Genehmigt / appr.	Wandersee	11.07.2018	Tolerierung / tolerancing DIN ISO 8015	* DIN ISO 2768 gilt nicht für Baugruppenmaße / DIN ISO 2768 does not apply for dimensions of assemblies		
Name / name Datum / date			Ersatz für / replac. of			
Sumitomo Drive Technologies Sumitomo (SHI) Cyclo Drive Germany GmbH Cyclostraße 92, D-85229 Markt Indersdorf			Ursprungs-Nr. / origin no.			
Benennung / description			Artikel-Gruppe / Item-group			
ANFX-PK110W-3-H11G			Artikel-Nr. / Item no. 581315			

Schutzvermerk nach DIN ISO 16016 beachten
 Observe protection notice accor. to ISO 16016