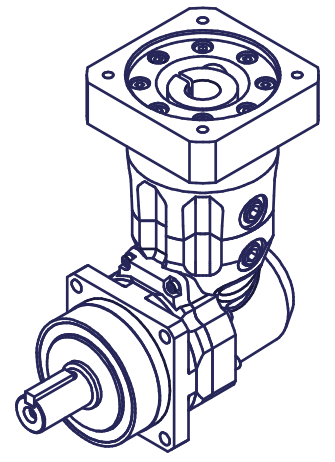


type: ANFX-PK110W-H11G
reduction ratio / Übersetzung: 6 / 8 / 11 / 15 / 27
lubrication/Schmierung: lifetime grease/Lebensdauerfett
weight / Masse: approx./ca. 2 kg

Index / vers.	Änderung (Änderungsnummer) / revision (revision no.)		Geändert/changed	Datum / date	Geprüft / checked	Datum / date
Bearbeitet / prep.	Max	11.07.2018	Oberflächen / surface DIN EN ISO 1302	Format / size	Maßstab / scale	
Geprüft / checked	Berger	11.07.2018	Allgemeintoleranzen / general toler. DIN ISO 2768-mH *	A3	1 : 1	
Genehmigt / appr.	Wandersee	11.07.2018	Tolerierung / tolerancing DIN ISO 8015	* DIN ISO 2768 gilt nicht für Baugruppenmaße / DIN ISO 2768 does not apply for dimensions of assemblies		
Name / name Datum / date			Ersatz für / replac. of			
Sumitomo Drive Technologies			Ursprungs-Nr. / origin no.			
Sumitomo (SHI) Cyclo Drive Germany GmbH			Artikel-Gruppe / item-group			
Cyclostraße 92, D-85229 Markt Indersdorf			Artikel-Nr. / item no.			
Benennung / description			Masse / mass -			
ANFX-PK110W-2-H11G			581342			



Schutzvermerk nach DIN ISO 16016 beachten
Observe protection notice accor. to ISO 16016