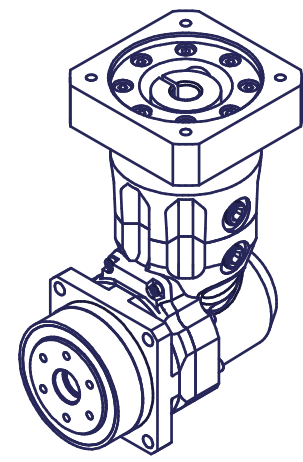


type: ANFX-PK110F-2-E11G
 reduction ratio/Übersetzung: 6 / 8 / 11 / 15 / 27
 lubrication/Schmierung: lifetime grease/ Lebensdauerfett
 weight/Masse: approx./ca. 2 kg

4x 90° (M5)
 DIN EN ISO 4762 - M4
 tightening torque/
 Anzugsmoment 3,92Nm
 locking cap/
 Verschlusskappe



ÄNDERUNG CHANGE		Index / vers.	Änderung (Änderungsnummer) / revision (revision no.)		Geändert/changed	Datum / date	Geprüft / checked	Datum / date
Bearbeitet / prep.	For	05.06.2018	Oberflächen / surface DIN EN ISO 1302			Format / size	Maßstab / scale	
Geprüft / checked	Berger	06.06.2018	Allgemeintoleranzen / general toler. DIN ISO 2768-mH *			A3	1 : 1	
Genehmigt / appr.	Wandersee	06.06.2018	Tolerierung / tolerancing DIN ISO 8015			* DIN ISO 2768 gilt nicht für Baugruppenmaße / DIN ISO 2768 does not apply for dimensions of assemblies		
Name / name		Datum / date	Nichtbemaßte Werkstückkanten not dimens. workpiece edge DIN ISO 13715			Ersatz für / replac. of		
Sumitomo Drive Technologies			Sumitomo (SHI) Cyclo Drive Germany GmbH			Ursprungs-Nr. / origin no.		
Cyclostraße 92, D-85229 Markt Indersdorf			Masse / mass		-	Artikel-Gruppe / Item-group		
Benennung / description			ANFX-PK110F-2-E11G			Artikel-Nr. / Item no.		
						582392		