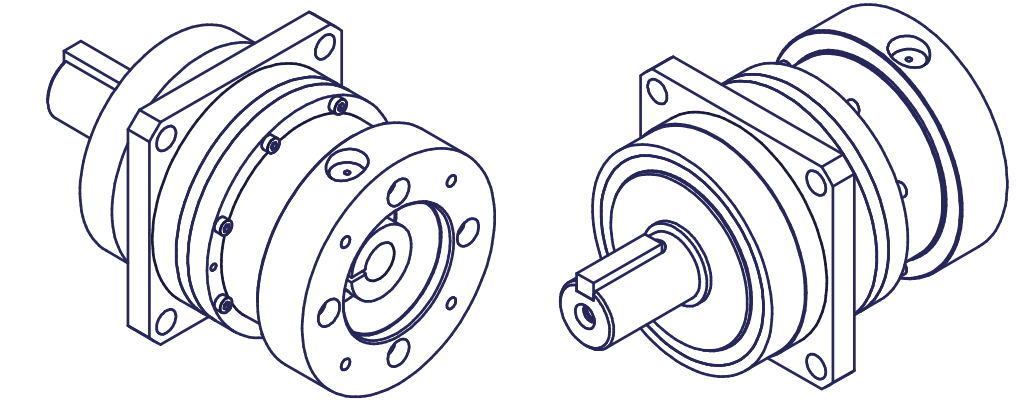
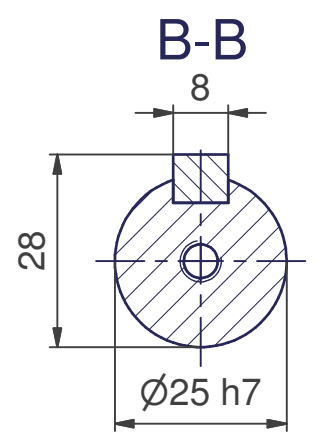
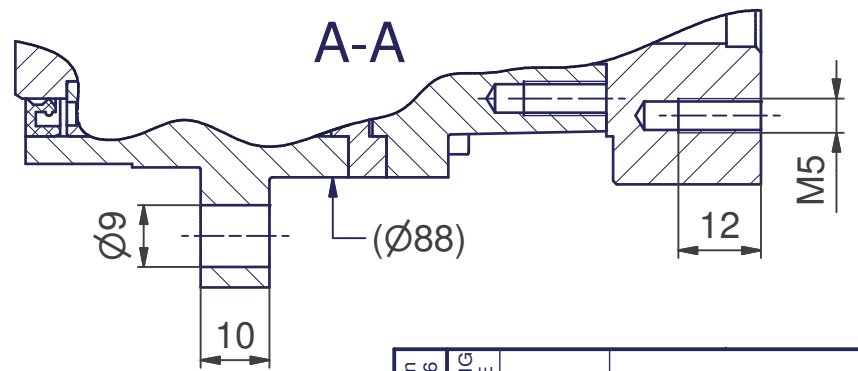


DIN EN ISO 4762 - M4
tightening torque/
Anzugsmoment 3,92Nm

locking cap/ Verschlusskappe



type: ANFX-P120W-H25G
reduction ratio / Übersetzung: 11 / 15 / 21 / 33 / 45 / 81
lubrication/Schmierung: lifetime grease/Lebensdauer-Fettschmierung
weight / Masse: approx./ca. 3 kg



Index / vers.	Änderung (Änderungsnummer) / revision (revision no.)		Geändert/changed	Datum / date	Geprüft / checked	Datum / date
Bearbeitet / prep.	Max	17.07.2017	Oberflächen / surface	DIN EN ISO 1302	Format / size	Maßstab / scale
Geprüft / checked	Berger	18.07.2017	Allgemeintoleranzen / general toler.	DIN ISO 2768-mH *	A3	1 : 1,1
Genehmigt / appr.	Wandersee	18.07.2017	Tolerierung / tolerancing	DIN ISO 8015	* DIN ISO 2768 gilt nicht für Baugruppenmaße / DIN ISO 2768 does not apply for dimensions of assemblies	
Name / name Datum / date			Ersatz für / replac. of		Ursprungs-Nr. / origin no.	
Sumitomo Drive Technologies Sumitomo (SHI) Cyclo Drive Germany GmbH Cyclostraße 92, D-85229 Markt Indersdorf			Masse / mass		Artikel-Gruppe / Item-group	
Benennung / description			ANFX-P120W-2-H25G		Artikel-Nr. / Item no. 581750	

Schutzvermerk nach DIN ISO 16016 beachten
Observe protection notice accor. to ISO 16016