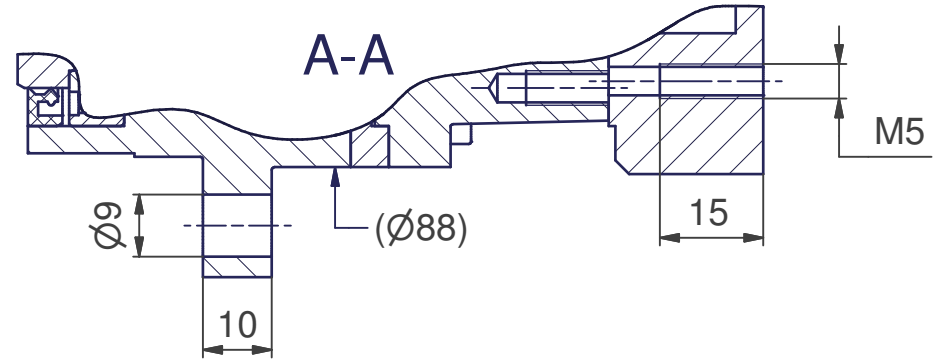
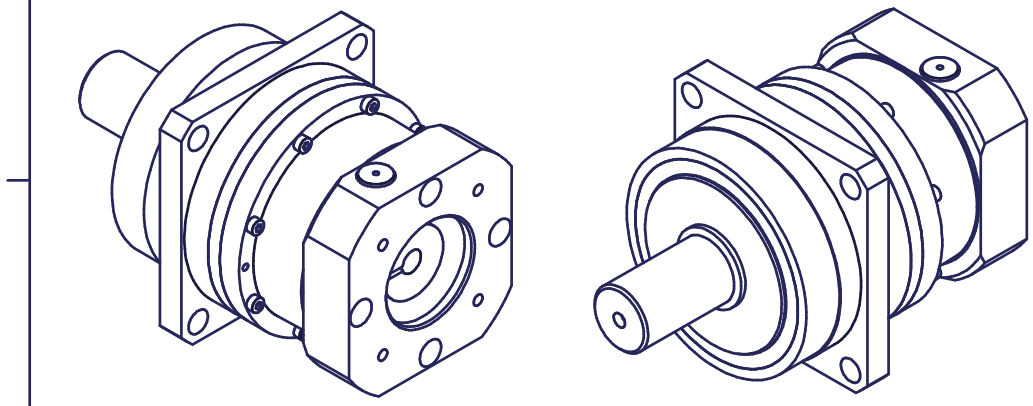


DIN EN ISO 4762 - M4
tightening torque/
Anzugsmoment 3,92Nm

locking cap/
Verschlussdeckel

45° 4x 90° (M5)

4x 90° (Ø9)



type: ANFX-P120N-C08G
reduction ratio / Übersetzung: 11 / 15 / 21 / 33 / 45 / 81
lubrication/Schmierung: lifetime grease/Lebensdauer-Fettschmierung
weight / Masse: approx./ca. 3 kg

Index / vers.	Änderung (Änderungsnummer) / revision (revision no.)		Geändert/changed	Datum / date	Geprüft / checked	Datum / date
Bearbeitet / prep.	Max	26.04.2018	Oberflächen / surface DIN EN ISO 1302	Format / size	Maßstab / scale	
Geprüft / checked	Berger	27.04.2018	Allgemeintoleranzen / general toler. DIN ISO 2768-mH *	A3	1 : 1,1	
Genehmigt / appr.	Wandersee	26.04.2018	Tolerierung / tolerancing DIN ISO 8015	* DIN ISO 2768 gilt nicht für Baugruppenmaße / DIN ISO 2768 does not apply for dimensions of assemblies		
Name / name Datum / date			Nichtbemaßte Werkstückkanten not dimens. workpiece edge DIN ISO 13715	Ersatz für / replac. of		
Benennung / description			Masse / mass	Ursprungs-Nr. / origin no.		
ANFX-P120N-2-C08G			-	Artikel-Gruppe / Item-group		
				Artikel-Nr. / Item no.		
				582315		

Schutzvermerk nach DIN ISO 16016 beachten
Observe protection notice accor. to ISO 16016

Sumitomo Drive Technologies

Sumitomo (SHI) Cyclo Drive Germany GmbH
Cyclostraße 92, D-85229 Markt Indersdorf