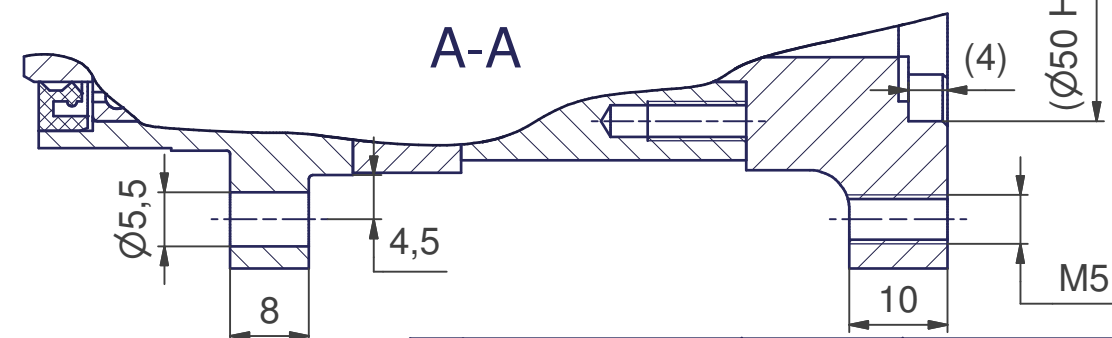


type: ANFX-P110W-2R
 reduction ratio / Übersetzung: 11 / 15 / 21 / 33 / 45 / 81
 lubrication/Schmierung: lifetime grease/Lebensdauer-Fettschmierung
 weight / Masse: approx./ca. 1,2kg



| ÄNDERUNG CHANGE | Index / vers. | Änderung (Änderungsnummer) / revision (revision no.) | | Geändert/changed | Datum / date | Geprüft / checked | Datum / date |
|--------------------|--|--|---|--|---|-------------------|--------------|
| | Bearbeitet / prep. | Max | 11.10.2017 | Oberflächen / surface DIN EN ISO 1302 | Format / size | Maßstab / scale | |
| | Geprüft / checked | Berger | 11.10.2017 | Allgemeintoleranzen / general toler. DIN ISO 2768-mH * | A3 | 1,3 : 1 | |
| | Genehmigt / appr. | Wandersee | 12.10.2017 | Tolerierung / tolerancing DIN ISO 8015 | * DIN ISO 2768 gilt nicht für Baugruppenmaße / DIN ISO 2768 does not apply for dimensions of assemblies | | |
| | Name / name | Datum / date | Nichtbemaßte Werkstückkanten not dimens. workpiece edge DIN ISO 13715 | | Ersatz für / replac. of | | |
| | Sumitomo Drive Technologies | | | Ursprungs-Nr. / origin no. | | | |
| | Sumitomo (SHI) Cyclo Drive Germany GmbH | | | Artikel-Gruppe / item-group | | | |
| | Cyclostraße 92, D-85229 Markt Indersdorf | | | Masse / mass - | | | |
| | Benennung / description | | | Artikel-Nr. / item no. | | | |
| | ANFX-P110W-2-2R | | | 581883 | | | |