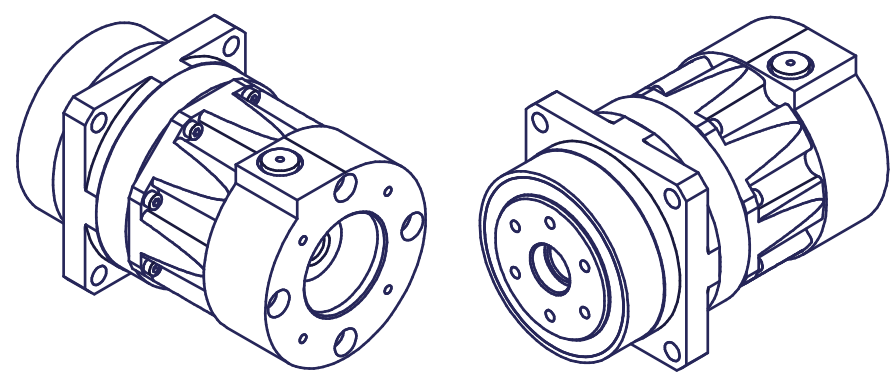
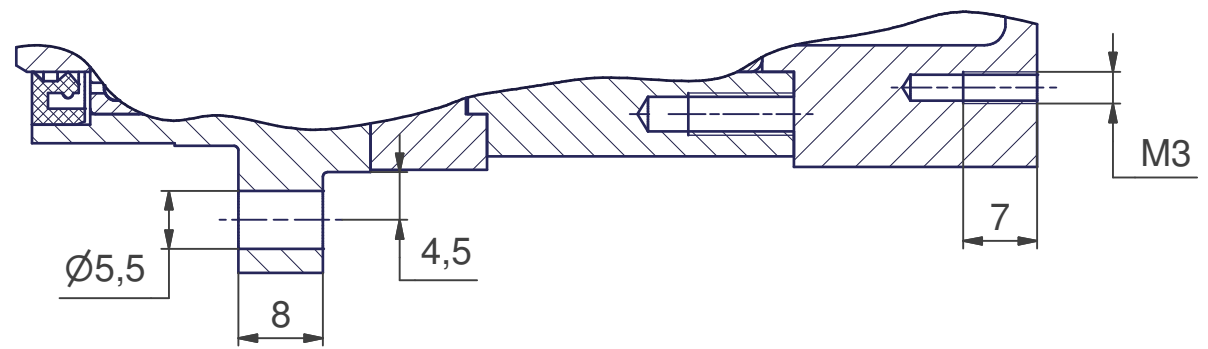


A-A



type: ANFX-P110F-2C
 reduction ratio / Übersetzung: 11 / 15 / 21 / 33 / 45 / 81
 lubrication/Schmierung: lifetime grease/Lebensdauer-Fettschmierung
 weight / Masse: approx./ca. 1,2kg

Index / vers.	Änderung (Änderungsnummer) / revision (revision no.)		Geändert/changed	Datum / date	Geprüft / checked	Datum / date
Bearbeitet / prep.	Max	04.05.2018	Oberflächen / surface DIN EN ISO 1302	Format / size	Maßstab / scale	
Geprüft / checked	Rauhadmin	07.05.2018	Allgemeintoleranzen / general toler. DIN ISO 2768-mH *	A3	1,4 : 1	
Genehmigt / appr.	Wandersee	04.05.2018	Tolerierung / tolerancing DIN ISO 8015	* DIN ISO 2768 gilt nicht für Baugruppenmaße / DIN ISO 2768 does not apply for dimensions of assemblys		
Name / name		Datum / date	Nichtbemaßte Werkstückkanten not dimens. workpiece edge DIN ISO 13715	Ersatz für / replac. of		
Benennung / description			Masse / mass	Ursprungs-Nr. / origin no.		
ANFX-P110F-2-2C			-	Artikel-Gruppe / Item-group		
				Artikel-Nr. / Item no.		
				582327		